

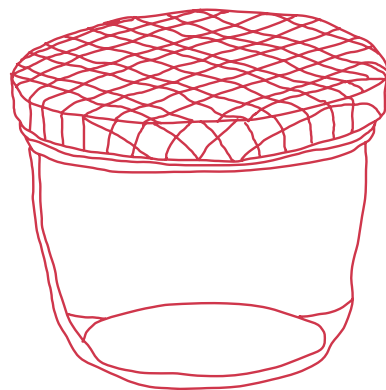


version
18
Januar
2023

Quooker®



Verkaufshandbuch



Vorwort

Schon seit der Gründung von Quooker arbeiten wir an ausgesprochen innovativen und qualitativ hochwertigen Produkten. Wir sind stolz auf unsere sorgfältig aufgebaute Marke und freuen uns sehr, dass Sie unsere Produkte als Händler vertreiben möchten.

Um Sie hierbei möglichst gut zu unterstützen, haben wir dieses spezielle Verkaufshandbuch entwickelt. Wir hoffen, dass es Ihnen dabei helfen wird, Ihren Kunden fachkundig alle gewünschten Informationen zu verschaffen.

Sollten Sie noch Fragen haben, rufen Sie gern Ihren Gebietsverkaufsleiter an. Wir wünschen Ihnen viel Erfolg beim Verkauf!

Mit freundlichen Grüßen
Walter Peteri und Sven Breitenmoser

Inhalt

Vorteile

- 06 Der Wasserhahn, der alles kann
- 07 Einsatz des Quookers
- 08 Was sind die Vorteile eines Quookers?
- 10 Die Geschichte des Unternehmens und der Produkte

Sortiment

- 14 Übersicht der Wasserhähne
- 30 Funktionsprinzip der Reservoirs
- 31 Quooker-Wasser schmeckt besser
- 32 Auswahlhilfe Reservoirs
- 33 Übersicht der Reservoirs
- 34 CUBE

Zubehör

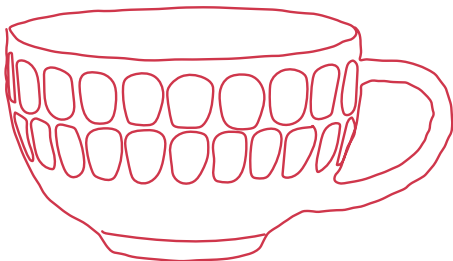
- 38 Seifenspender
- 39 CO₂-Zylinder
- 40 Filter CUBE
- 41 Scale Control R
- 42 Aufhängebügel für Reservoirs
- 44 Service-Zubehör

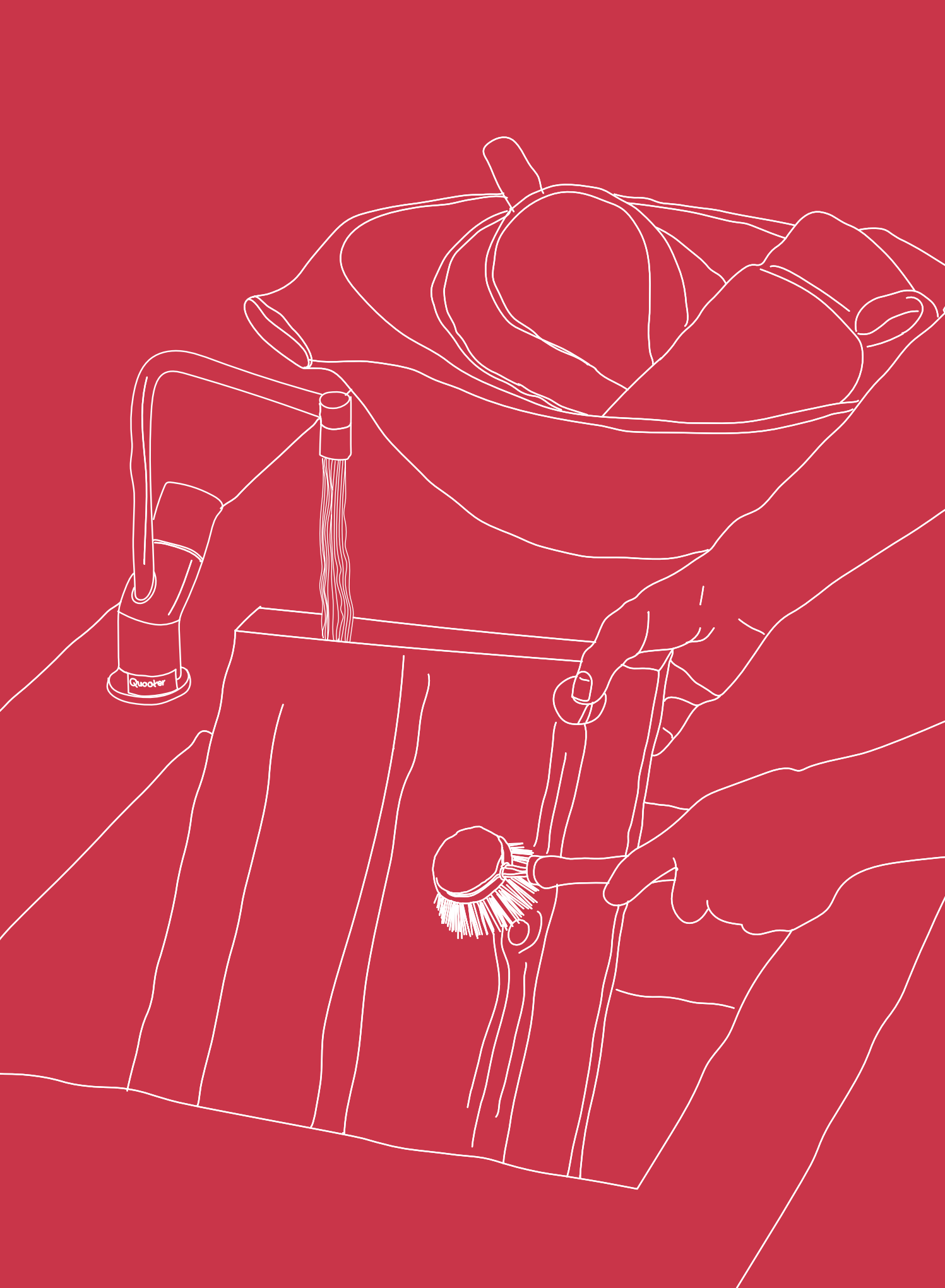
Installationen

- 48 Anschlussschemata

Preisliste

- 62 Artikelnummern und Preise





Vorteile

**Der Wasserhahn,
der alles kann**

Einsatz des Quookers

**Was sind die Vorteile
eines Quookers?**

**Die Geschichte des
Unternehmens
und der Produkte**

Der Wasserhahn, der alles kann

Quooker liefert Ihren Kunden warmes, kaltes und 100 °C kochendes und optional gekühltes sprudelndes und stilles Wasser. Wir erklären wie!

Hochvakuum-Isolation

Das Quooker-System besteht aus einem kleinen Reservoir im Küchenschrank, das mit dem Kochend-Wasserhahn auf der Arbeitsplatte verbunden ist. Dieses Reservoir kann man sich wie eine Art Thermosflasche vorstellen, die an die Wasserleitung angeschlossen wird. Die Luft im Isolationsmantel ist so dünn, dass die Hitze nicht entweichen kann. Deshalb bedarf es nur eines sehr geringen Energieverbrauches (10 Watt/ Std.) zum Speichern des Wassers im Reservoir bei einer Temperatur von 108 °C. Das Wasser beginnt erst zu kochen, wenn der Hahn geöffnet wird und die Temperatur des ausströmenden Wassers auf 100 °C absinkt. Bei der Wasserentnahme fließt sofort frisches Wasser in das Reservoir nach.

Verschiedene Reservoirs

Quooker hat verschiedene Reservoirs entwickelt: Der PRO3 sorgt ausschliesslich für kochendes Wasser, der COMBI übernimmt zusätzlich die komplette Warmwasserversorgung in der Küche und der COMBI+ unterstützt zusätzlich die bestehende Warmwasserleitung und sorgt ohne Wartezeit für die Versorgung von temperiertem Mischwasser. Alle Reservoirs verfügen über die patentierte Hochvakuum-Isolation, die sicherstellt, dass das Wasser auf energiesparende Weise auf 108 °C gehalten wird. Die Standby-Kosten betragen nur ca. 5 Rappen pro Tag. Die Wahl des Reservoirs ist ausschliesslich abhängig von Ihrer baulichen Situation und hat keinen Einfluss auf die

Wahl eines für Sie geeigneten Hahnmodells.

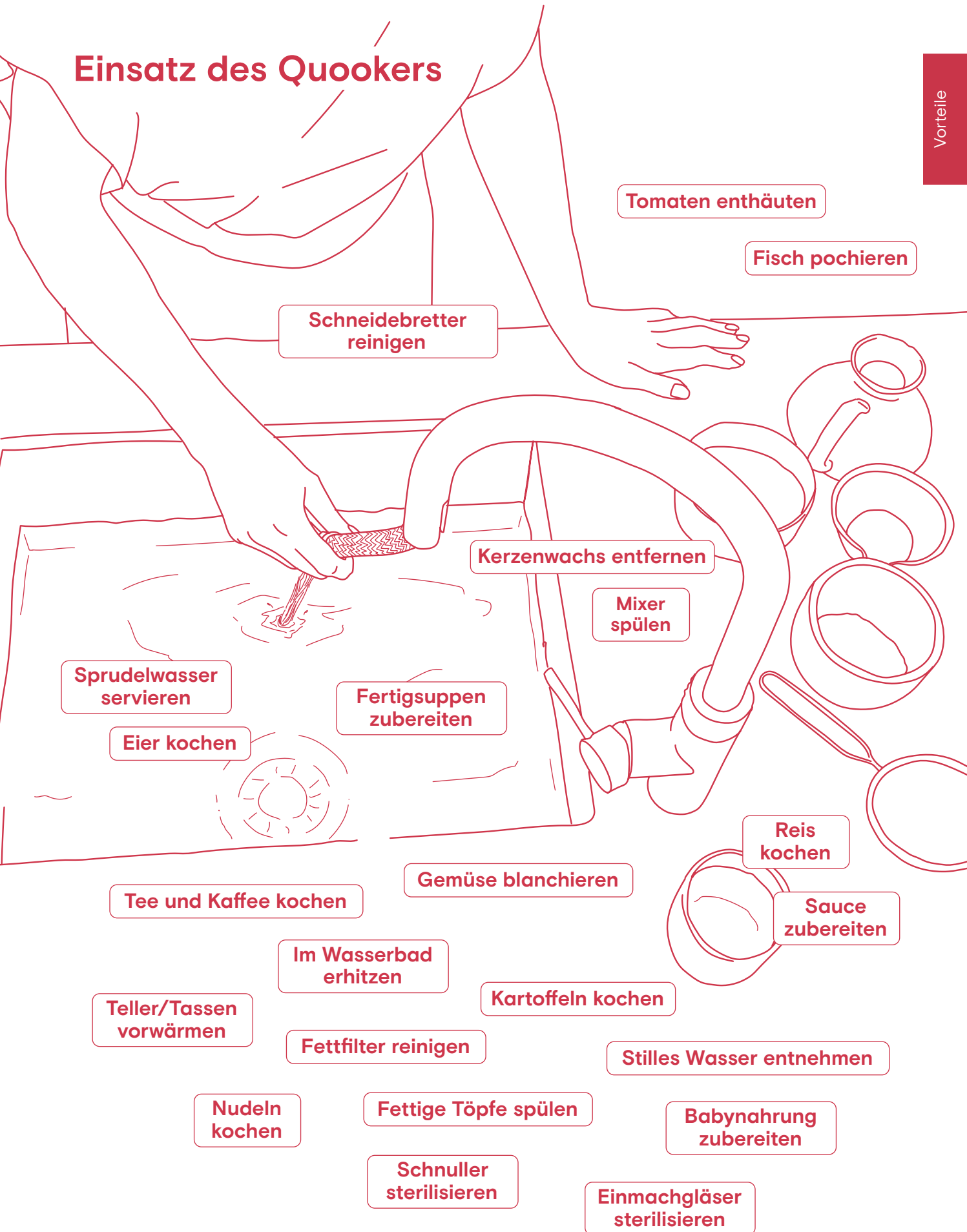
Nur kochendes oder auch warmes Wasser?

Sofern Sie nur den Komfort des kochenden Wassers benötigen, ist der PRO3 (3 Liter) die richtige Wahl. Haben Sie jedoch Zuhause einen Küchenboiler oder einen Durchlauferhitzer? Oder aber warten Sie lange auf Ihr warmes Mischwasser? Dann stellt das COMBI(+)-Reservoir eine geeignete Alternative dar. Diese Reservoirs liefern nicht nur kochendes Wasser (100 °C), sondern auch warmes Mischwasser auf Hochdruck-Basis mit denen Sie sogar Energie sparen können! Mehr zu den einzelnen Reservoirs und dem Strom- und Wasserverbrauch eines Quookers finden Sie im weiteren Verlauf dieser Broschüre.

Gekühltes sprudelndes und stilles Wasser

Mit dem CUBE bekommt man jetzt auch gekühltes sprudelndes und stilles Wasser aus dem Quooker-Hahn. Im Handumdrehen geniessen Sie ein Glas reines, sprudelndes Trinkwasser. Oder machen Sie sich die leckersten Limonaden und Cocktails. Den CUBE stellt man unten in den Küchenschrank neben das Reservoir. Es gibt optional einen Filter der das Wasser reinigt. Am CUBE befindet sich ein CO₂-Zylinder, mit dem Sie 60 Liter gekühltes Sprudelwasser aus Ihrem Quooker-Hahn entnehmen können.

Einsatz des Quookers



Tomaten enthäuten

Fisch pochieren

Schneidebretter reinigen

Kerzenwachs entfernen

Mixer spülen

Sprudelwasser servieren

Fertigsuppen zubereiten

Eier kochen

Reis kochen

Tee und Kaffee kochen

Gemüse blanchieren

Sauce zubereiten

Im Wasserbad erhitzen

Teller/Tassen vorwärmen

Kartoffeln kochen

Fettfilter reinigen

Stilles Wasser entnehmen

Nudeln kochen

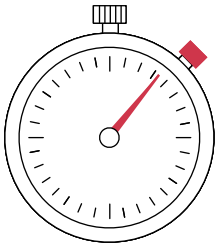
Fettige Töpfe spülen

Babynahrung zubereiten

Schnuller sterilisieren

Einmachgläser sterilisieren

Was sind die Vorteile eines Quookers?



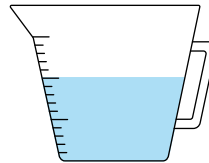
Zeitsparend

Mit einem Quooker müssen Sie nie mehr warten bis das Wasser kocht. Das kochende Wasser steht sofort bereit – purer Komfort. An Tagen, an denen man neue Rezepte ausprobiert, sorgt der Quooker für die nötige Gelassenheit. An Tagen, die durch Arbeit, Schule, Sport und Termine geprägt sind, ist der Quooker zeitsparend. Und ein Zeitgewinn im stressigen Alltag ist immer eine gute Sache. Für eine zweite Tasse Tee können Sie die Kochendwasserfunktion innerhalb von 3 Sekunden wieder verwenden, indem Sie den Bedienknopf einmal drücken und dann drehen.



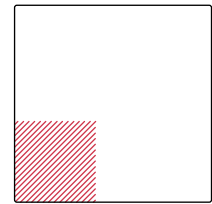
Energieeffizient

Wer mehrmals täglich kochendes Wasser benötigt, verbraucht mit einem Quooker weniger Energie, als mit einem Wasserkocher. Mit einem Quooker COMBI(+)-Reservoir (der neben kochendem auch warmes Wasser liefert) kann man sogar noch mehr Energie sparen. Es ist der erste 'Boiler' weltweit mit Hochvakuum-Isolation. Er ist die sparsamste Warmwasserversorgung für die Küche, weshalb er das Energielabel A erhalten hat. Auch der CUBE ist sparsam und sorgt für effizientes Kühlen des Wassers.



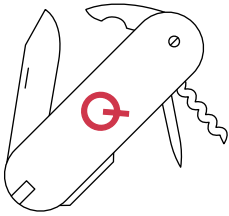
Wassersparend

Wer Wert auf einen umwelt-schonenden Umgang mit Ressourcen legt, für den ist Wassersparen ein Muss. Und dennoch wird in zahlreichen Haushalten unnötig Wasser verschwendet. Kleinere Mengen, wenn man beispielsweise doppelt soviel Wasser kocht als man benötigt. Aber auch grosse Mengen, wenn man zum Beispiel den Hahn erst eine Weile laufen lassen muss, bevor warmes Wasser verfügbar ist. Mit einem Quooker lassen sich diese vielen Liter an wertvollem Wasser einsparen! Natürlich gilt auch für den CUBE dieses Attribut, denn Sie entnehmen das, was Sie auch trinken. Reste aus Flaschen gehören der Vergangenheit an.



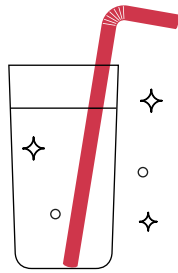
Platzsparend

Sie haben eine kleine Küche? Oder Sie haben eine toll aussehende Küchenmaschine? Ein Quooker spart kostbaren Platz auf Ihrer Arbeitsplatte. Dort, wo normalerweise ein Wasserkocher stehen würde, kann jetzt geschnitten, geknetet und gehackt werden. Das Reservoir ist kompakt und der Anschluss einfach. Sofern Sie einen CUBE gewählt haben, können Sie ab sofort im Kühlschrank viel mehr unterbringen.



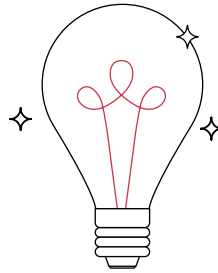
Vielseitig einsetzbar

Mal eben eine Kanne Tee aufsetzen oder Filterkaffee aufbrühen, Pasta kochen, Gemüse blanchieren oder eine Flasche Milch für den Nachwuchs zubereiten. Sie werden überrascht sein, wofür Sie den Quooker verwenden können. Auch für Dinge, für die Sie ihn möglicherweise nicht einmal gekauft haben. Beispielsweise das Vorwärmen von Tellern oder das Abspülen der verschmutzten Auflaufform. Wasser aus dem Quooker, fertig. Und mit dem Flex mit ausziehbarem Zugauslauf spülen Sie einfach Verunreinigungen im Spülbecken weg oder reinigen problemlos auch grosse Schneidebretter. Mit dem CUBE bereiten Sie nun im Nu noch sensationelle Limonaden zu.



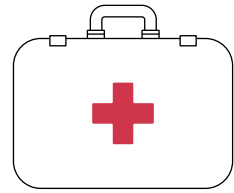
Gutes Trinkwasser

Mit einem Quooker geniessen Sie Tag für Tag das beste und leckerste Trinkwasser. Wie ist das möglich? Aus zwei Gründen: Durch den Aktivkohlefilter im Quooker-Reservoir und den optional erhältlichen Hohlfaser-/Aktivkohlefilter im CUBE wird das Trinkwasser optimal gereinigt. Darüber hinaus wird das Wasser 'abgekocht', da es bei einer Temperatur von 108°C im Reservoir gespeichert wird. Damit ist das Wasser antibakteriell und keimfrei.



Innovativ

Quooker war der allererste Kochend-Wasserhahn weltweit. In den siebziger Jahren wurde er vom Physiker Henri Peteri in den Niederlanden erfunden. Die patentierte Hochvakuum-Isolation im Reservoir, durch die das Wasser auf Temperatur gehalten wird, hat seitdem eine Revolution in zahlreichen Küchen zu Wege gebracht. Mittlerweile beläuft sich die Zahl der Patente für unsere Erfindungen, die ausschliesslich für den Quooker verwendet werden dürfen, auf fünfzig. Der Quooker wird auch heute noch in unserer eigenen Produktion in den Niederlanden hergestellt, wo wir täglich an neuen technischen Ideen und Verbesserungen arbeiten, um die Produkte noch sparsamer, komfortabler in der Bedienung und schöner zu machen.



Sicher

'Kochendes Wasser direkt aus dem Hahn. Ist das denn nicht gefährlich?' Es ist die am häufigsten gestellte Frage zum Quooker. Unsere Antwort: ein Quooker ist die sicherste Alternative für jeden Haushalt dank einer Reihe ausgeklügelter Sicherheitsmassnahmen. Er verfügt über einen kindersicheren Bedienknopf. Der gesamte Auslauf ist isoliert und drehbar. Wird kochendes Wasser entnommen, leuchtet ein Leuchtring auf. Der Wasserstrahl ist tröpfchenförmig und nicht massiv, so dass Verbrühungen vermieden werden. Und vielleicht noch das Allerwichtigste: ein Quooker kann – im Gegensatz zu einem Wasserkocher oder Topf – nicht umfallen.

Die Geschichte des Unternehmens und der Produkte

Der Quooker ist der weltweit allererste Kochend-Wasserhahn. Er wurde in den 1970er Jahren in Rotterdam von Henri Peteri erfunden. Er arbeitete zu der Zeit bei Unilever, als gerade Instantsuppen aufkamen und überlegte sich, dass die Suppe noch schneller fertig wäre, wenn direkt kochendes Wasser aus dem Wasserhahn käme. Die Idee liess ihn nicht mehr los. Er hängte seinen Job bei Unilever an den Nagel und zog sich in seinen Keller in Rotterdam zurück. Dort entwickelte er den allerersten Kochend-Wasserhahn. Er verkaufte ihn an Freunde und Bekannte, die begeistert waren. Nachdem sein Sohn Niels das Studium abgeschlossen hatte, übernahm er bei seinem Vater die Produktion des Kochend-Wasserhahns. 1992 kam der erste Quooker („quick cooker“) auf den Markt.

Ab dem Zeitpunkt, als auch sein Sohn Walter in das Unternehmen einstieg, begann der Quooker langsam, aber sicher auf dem Markt Fuss zu fassen. Ab 2000 nahm er an Fahrt auf. Der Kochend-Wasserhahn florierte in den Niederlanden. 2004 wurden die ersten Quooker ins Ausland exportiert. Bis heute ist der Quooker ein weltweit bekanntes Produkt mit Händlern in vielen Ländern. Unsere Produktion befindet sich im Umkreis von Rotterdam. Hier rollen gegenwärtig jede Woche Tausende von Quookern vom Band, die in die ganze Welt exportiert werden. In der Schweiz hat der Quooker seit 2016 ein starkes Wachstum verzeichnen können und ist aus innovativen Küchenplanungen nicht mehr wegzudenken.

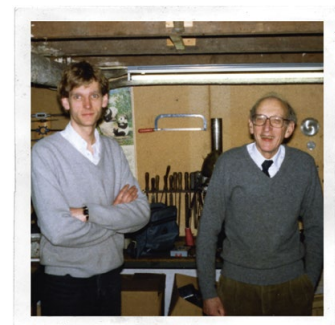
1970 – 1973

Der erste Prototyp war optisch und technisch schwer verkäuflich und zudem störungsanfällig.



1985

Nach seinem Jurastudium zog sich Sohn Niels einen Arbeitskittel an und begab sich fünf Jahre in den Keller. Aus der Idee wurde ein Produkt und so wurde der Quooker geboren.



1970 – 1976

Es hatte sich aber herausgestellt, dass die Benutzer der ersten Prototypen sehr begeistert waren. Wer einmal einen Quooker hatte, wollte nicht mehr darauf verzichten.



1978

Prototyp. Entwurf von IDEI; die Designer des ersten Renault Espace.



1988

Erste, von Niels Peteri, gebaute Serie (100 Stück).



1992

Der Quooker Basic wurde eingeführt. Die erste, von Niels Peteri entwickelte Hahnserie. Es folgten 1997 der Classic, 1998 der Design und 2005 der Modern.



2018

Mit dem CUBE erhält man nun auch gekühltes sprudelndes und stilles Wasser aus dem Quooker-Hahn.

1993

Mit der Verstärkung durch den zweiten Sohn Walter, mittlerweile auch Jurist, nahm das Projekt wirtschaftlich Fahrt auf.



2007

Im Jahr 2007 starb Henri Peteri. In den letzten Jahren hatte er sich im Hintergrund gehalten. Er sah es selbst als seinen grössten Verdienst an, dass sie zu dritt (Walter, Niels und er) so gut zusammengearbeitet haben.



2010

Einführung in der Schweiz mit der Eröffnung der Quooker Schweiz AG.

2000

Im Jahr 2000 folgte die Einführung des Quooker VAQ. VAQ ist die Bezeichnung für die revolutionäre Hochvakuum-Isolation, die dieses Reservoir auszeichnet.



2016

Einführung Flex. Unser Kochend-Wasserhahn wird wiederum um eine Funktion erweitert. Ein flexibler Zugauslauf für warmes und kaltes Wasser für einen erweiterten Nutzungsbereich.



2023

Der neue Quooker-Front! Ein neues Design, das sich nahtlos in die Quooker-Familie einfügt. Mit dem Front erhalten Sie alle Wassersorten aus einem Hahn.





Sortiment

**Übersicht der
Wasserhähne**

**Funktionsprinzip
der Reservoirs**

**Quooker-Wasser
schmeckt besser**

**Auswahlhilfe
Reservoirs**

**Übersicht der
Reservoirs**

CUBE



Übersicht der Wasserhähne

Bei Quooker werden Wasserhähne und Reservoirs im Set geliefert. Alle Hähne können mit jedem Reservoirtyp kombiniert werden. Sofern Sie den CUBE optional wählen, erhalten Sie zusätzlich gekühltes sprudelndes und stilles Wasser.



Front



Scannen Sie den QR-code und erleben Sie unser Sortiment in AR



Flex



Fusion Round



Fusion Square



Classic Fusion Round



Classic Fusion Square

Nordic Round
Twintaps



Nordic Square
Twintaps



Sortiment

Nordic Round
single tap



Nordic Square
single tap



Classic
Nordic Round
single tap



Classic
Nordic Square
single tap

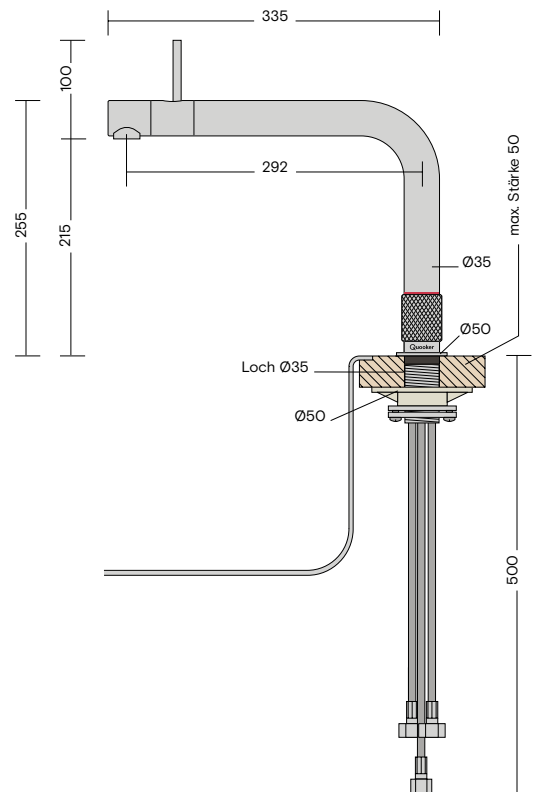


Front

Liefert folgende Wassersorten:

- warmes
- kaltes
- 100 °C kochendes
- optional gekühltes sprudelndes und stilles

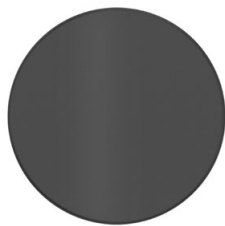
Besonderheit: Mischwasser über vorderen Bedienhebel. Kochendes sowie optional gekühltes sprudelndes und stilles Wasser über geriffelten Bedienring am Sockel der Armatur.



Oberflächen



Voll-Edelstahl (RVS)



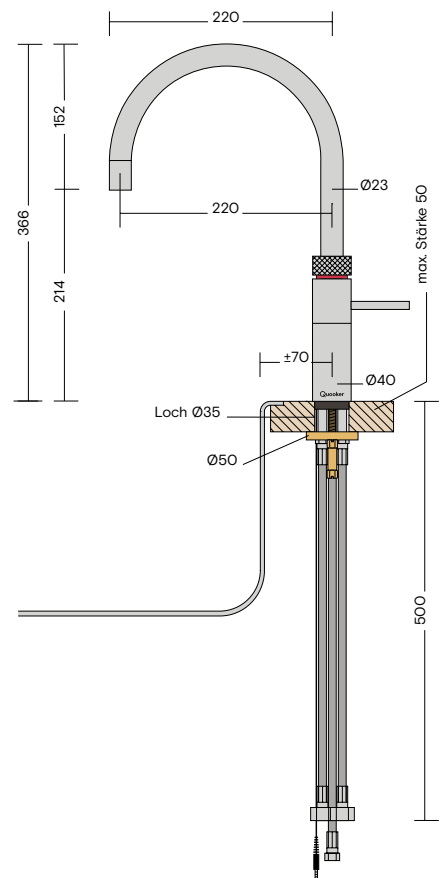
schwarz (BLK)

Fusion Round

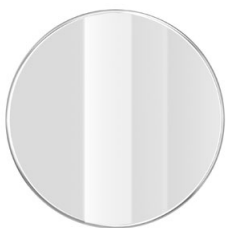
Liefert folgende Wassersorten:

- warmes
- kaltes
- 100 °C kochendes
- optional gekühltes sprudelndes und stilles

Besonderheit: schlankes Design



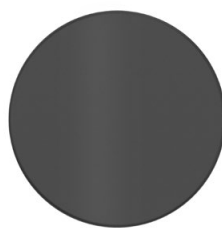
Oberflächen



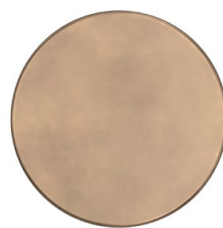
verchromt glänzend (CHR)



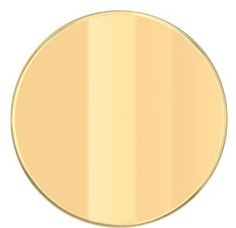
Voll-Edelstahl (RVS)



schwarz (BLK)



Messing Patina (PTN)



gold (GLD)

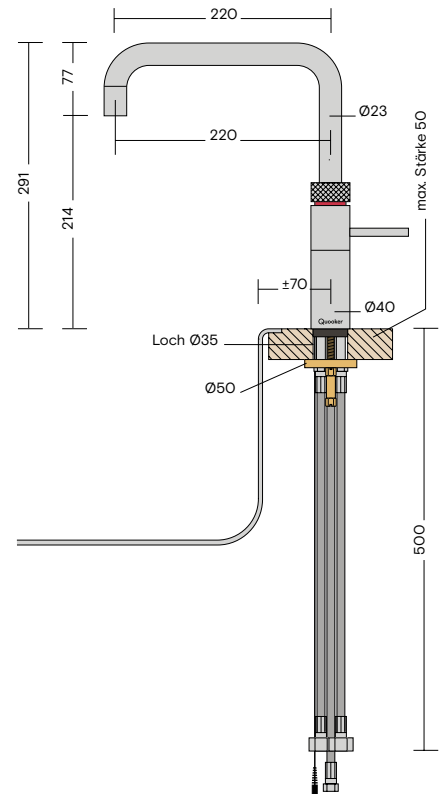
Fusion Square

Liefert folgende Wassersorten:

- warmes
- kaltes
- 100 °C kochendes
- optional gekühltes sprudelndes und stilles

Besonderheit: schlankes Design

Sortiment



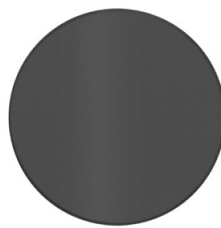
Oberflächen



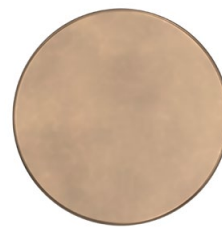
verchromt glänzend (CHR)



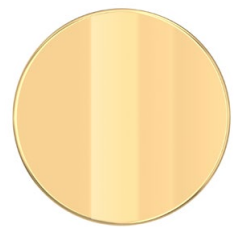
Voll-Edelstahl (RVS)



schwarz (BLK)



Messing Patina (PTN)



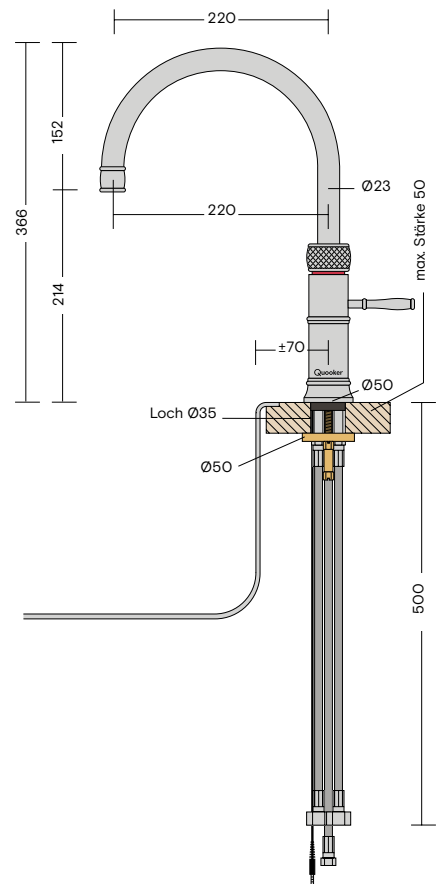
gold (GLD)

Classic Fusion Round

Liefert folgende Wassersorten:

- warmes
- kaltes
- 100 °C kochendes
- optional gekühltes sprudelndes und stilles

Besonderheit: klassisches Design



Oberflächen



verchromt glänzend (CHR)



Voll-Edelstahl (RVS)



Messing Patina (PTN)

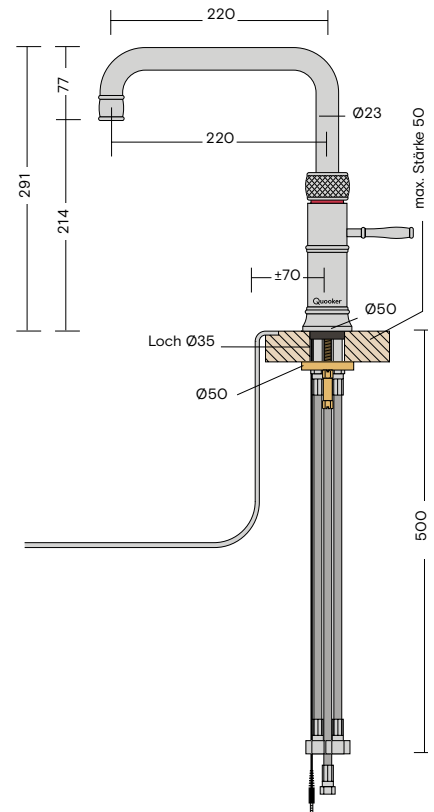
Classic Fusion Square

Liefert folgende Wassersorten:

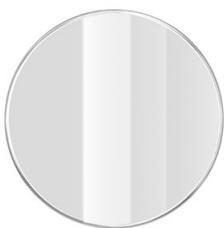
- warmes
- kaltes
- 100 °C kochendes
- optional gekühltes sprudelndes und stilles

Besonderheit: klassisches Design

Sortiment



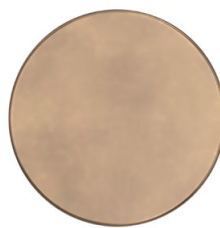
Oberflächen



verchromt glänzend (CHR)



Voll-Edelstahl (RVS)



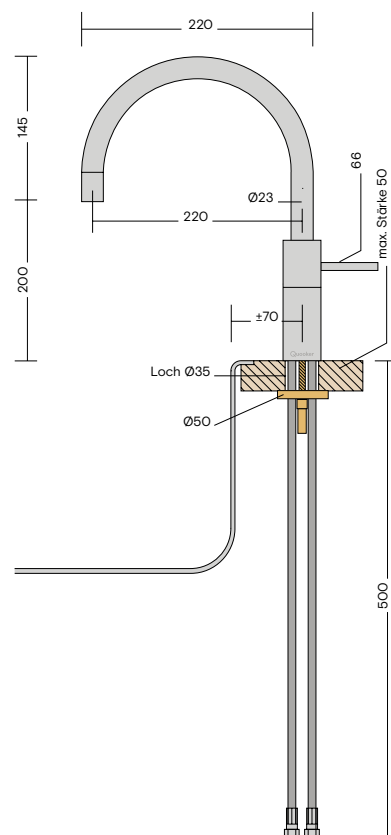
Messing Patina (PTN)

Nordic Round Twintaps

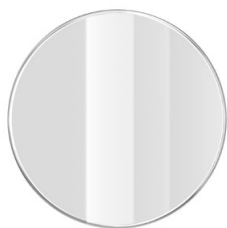
Liefert folgende Wassersorten:

- warmes
- kaltes
- 100 °C kochendes
- optional gekühltes sprudelndes und stilles

Besonderheit: 2 Hähne, der kleinere ist höhenverstellbar



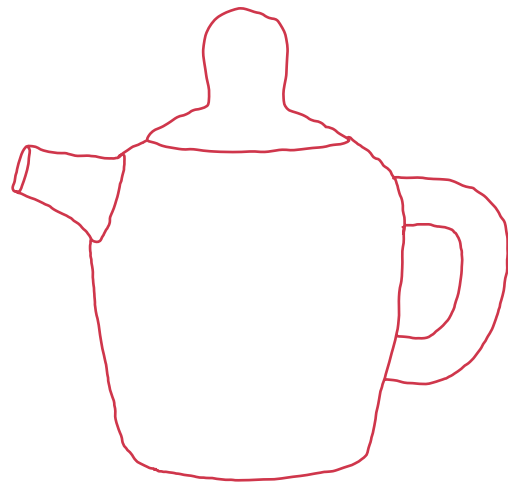
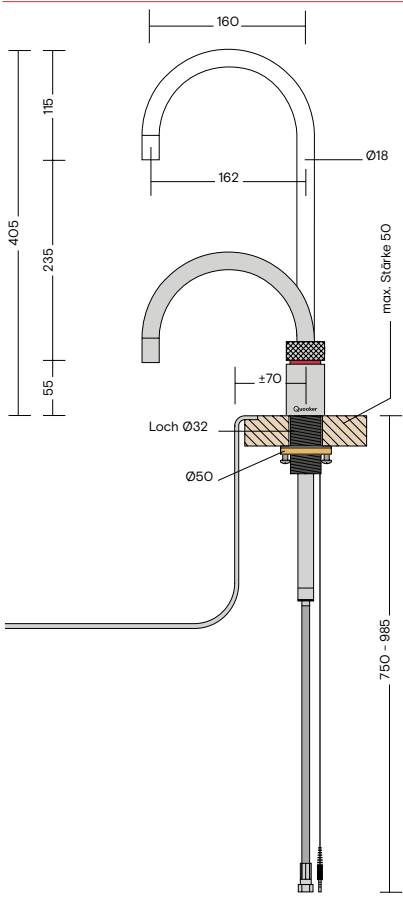
Oberflächen



verchromt glänzend (CHR)



Voll-Edelstahl (RVS)

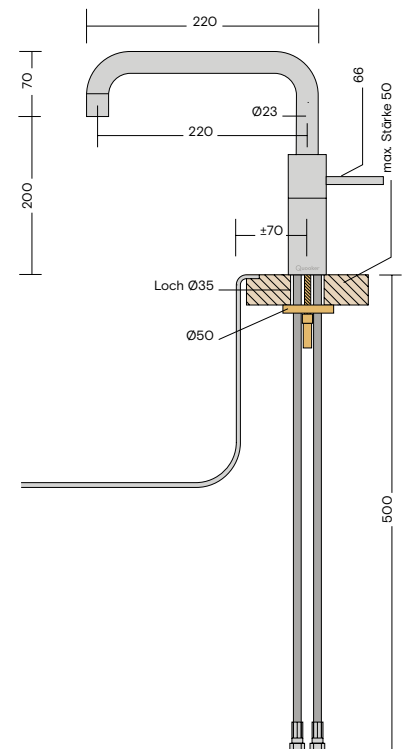
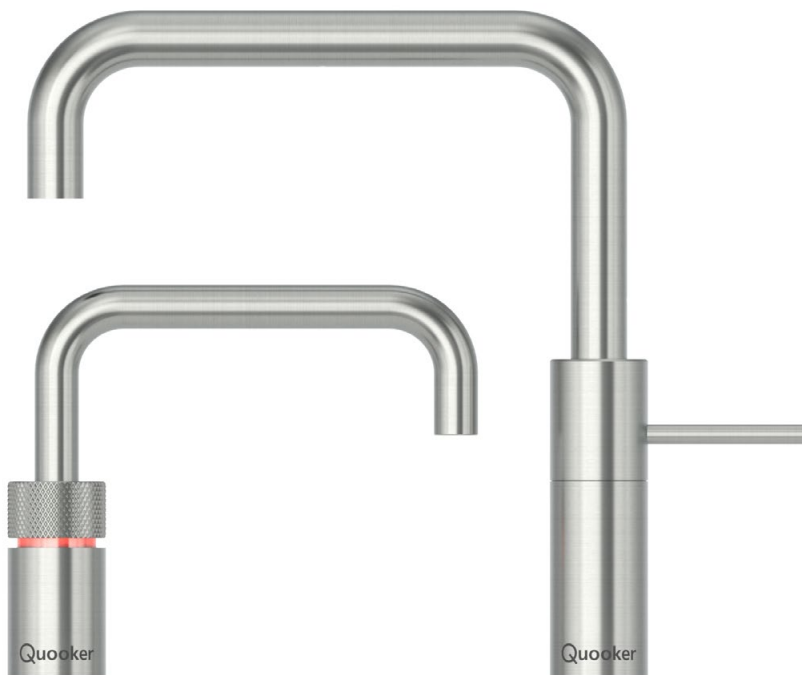


Nordic Square Twintaps

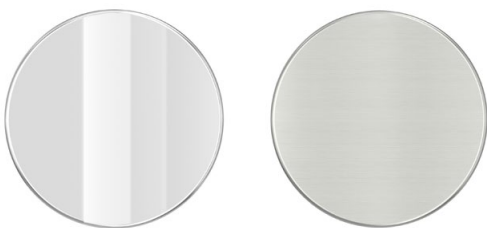
Liefert folgende Wassersorten:

- warmes
- kaltes
- 100 °C kochendes
- optional gekühltes sprudelndes und stilles

Besonderheit: 2 Hähne, der kleinere ist höhenverstellbar

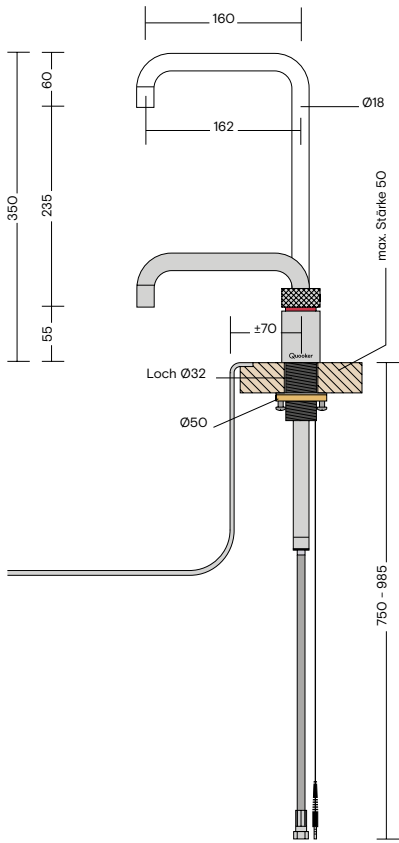


Oberflächen



verchromt glänzend (CHR)

Voil-Edelstahl (RVS)

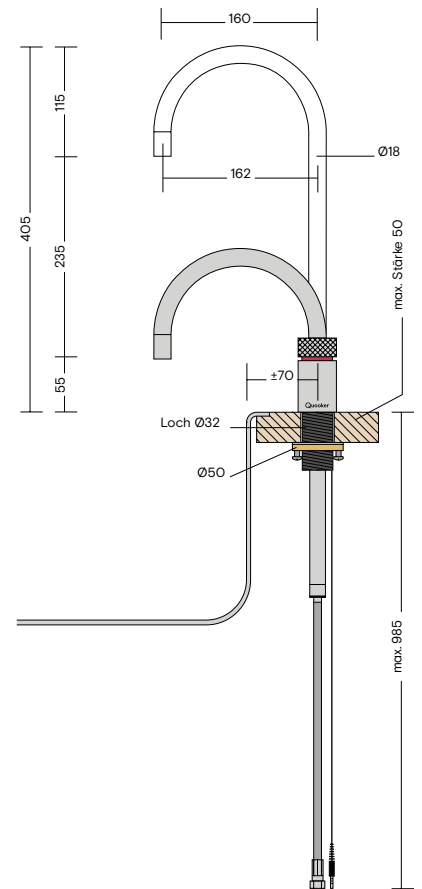


Nordic Round single tap

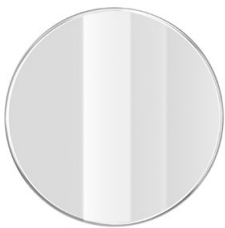
Liefert folgende Wassersorten:

- 100°C kochendes
- optional gekühltes sprudelndes und stilles

Besonderheit: Hahn ist höhenverstellbar



Oberflächen



verchromt glänzend (CHR)



Voll-Edelstahl (RVS)

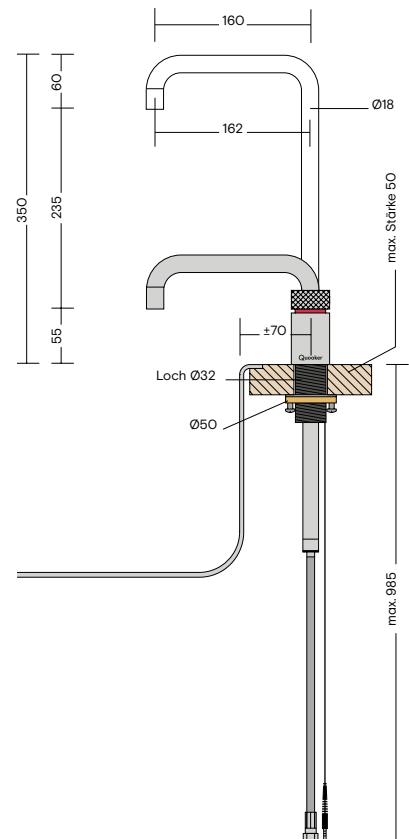
Nordic Square single tap

Liefert folgende Wassersorten:

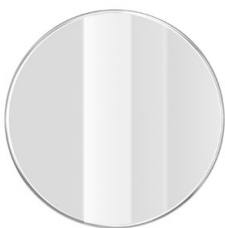
- 100°C kochendes
- optional gekühltes sprudelndes und stilles

Besonderheit: Hahn ist höhenverstellbar

Sortiment



Oberflächen



verchromt glänzend (CHR)



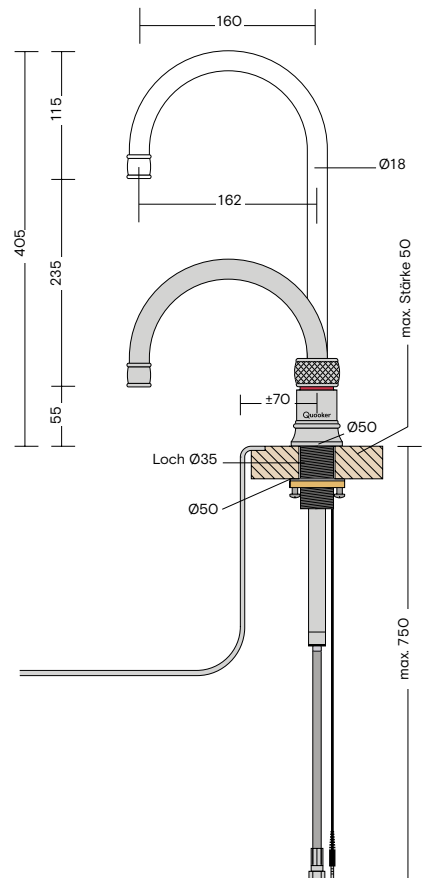
Voil-Edelstahl (RVS)

Classic Nordic Round single tap

Liefert folgende Wassersorten:

- 100°C kochendes
- optional gekühltes sprudelndes und stilles

Besonderheit: Hahn ist höhenverstellbar und im klassischen Design



Oberflächen



verchromt glänzend (CHR)



Voil-Edelstahl (RVS)

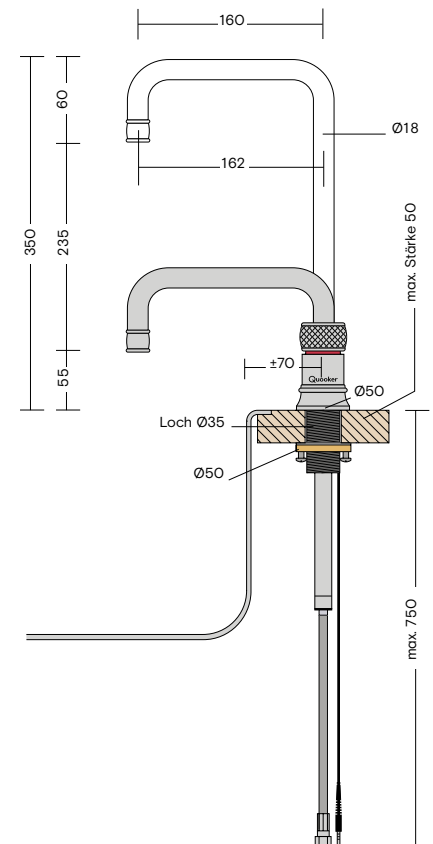
Classic Nordic Square single tap

Liefert folgende Wassersorten:

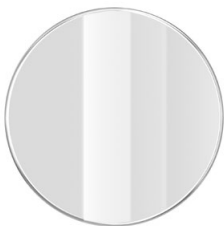
- 100°C kochendes
- optional gekühltes sprudelndes und stilles

Besonderheit: Hahn ist höhenverstellbar und im klassischen Design

Sortiment



Oberflächen



verchromt glänzend (CHR)

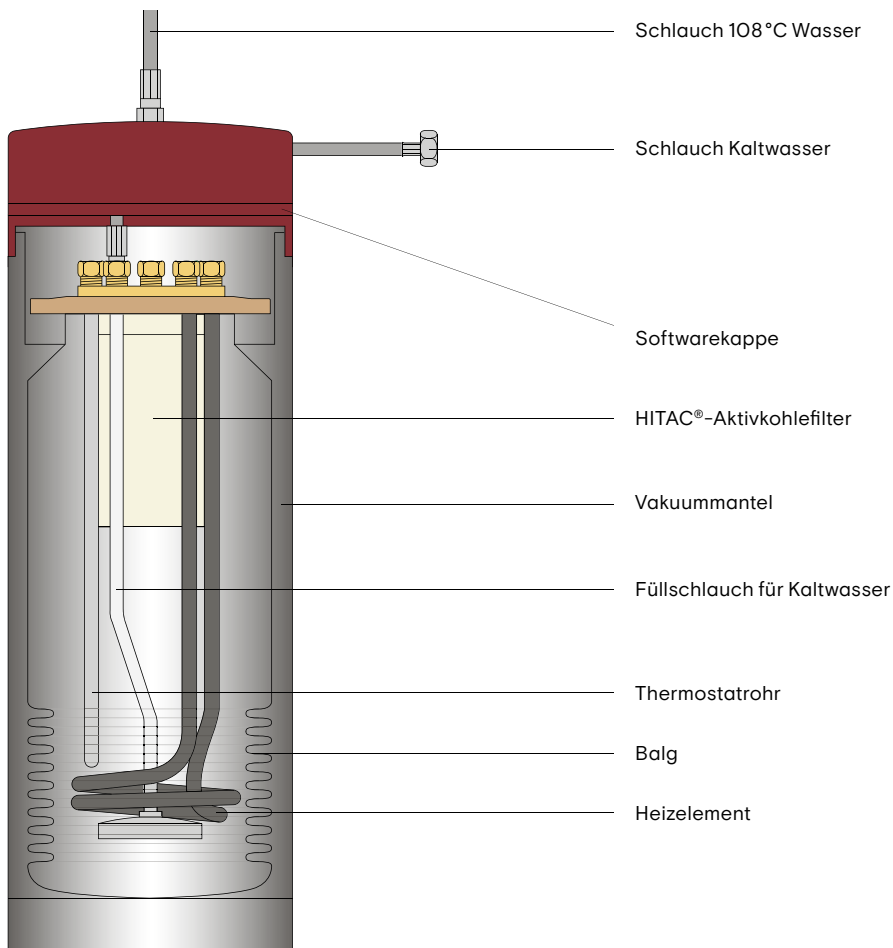


Voll-Edelstahl (RVS)

Funktionsprinzip der Reservoirs

**In den Quooker-Reservoirs
wird Wasser unter Druck bei
108 °C gespeichert.**

Dank der patentierten doppelwandigen Ausführung erfolgt die Speicherung des kochenden Wassers auf energieeffiziente Weise. Der Querschnitt eines Standard-Reservoirs zeigt, wie der Quooker aufgebaut ist. Ausgehend von diesem Prinzip hat Quooker drei Typen von Reservoirs entwickelt. Basis für die Wahl eines Reservoir-Typs ist die bauliche Situation vor Ort. Nutzen Sie hierfür bitte die Entscheidungshilfe der Seite 36.



Quooker-Wasser schmeckt besser

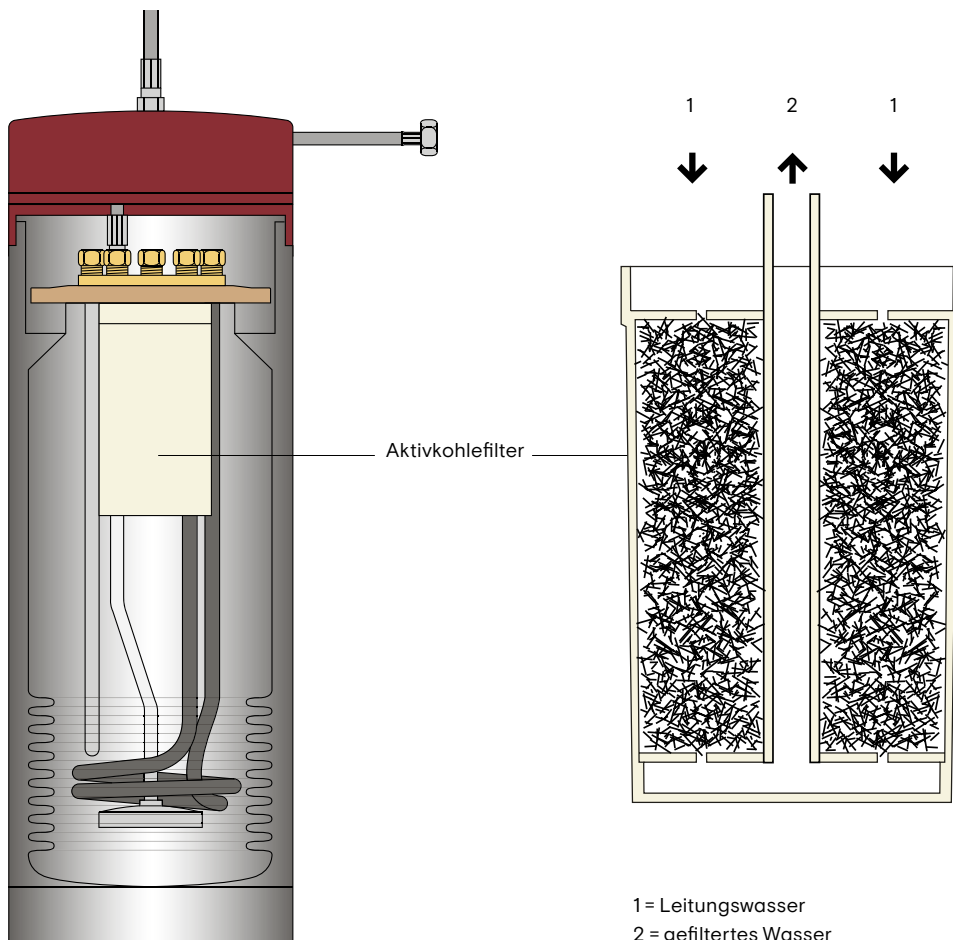
Mit einem Quooker im Haus verfügen Sie Tag für Tag über bestes, wohlschmeckendes Trinkwasser. Das hat zwei Gründe: ein Aktivkohlefilter im Reservoir und die Wassertemperatur reinigen das Wasser.

Jeder hat es schon einmal erlebt – auf dem Teewasser schwimmt Schaum. Auch der Geschmack ist nicht optimal. Das hat zwei Gründe: Wahrscheinlich wurde das Wasser nicht gekocht, sondern nur bis 90 oder 95°C erhitzt. Kochendes Wasser aus dem Quooker dagegen ist immer frisch und klar und das macht sich auch beim Geschmack

bemerkbar.

Der Grund dafür ist, dass das Wasser im Reservoir auf 108°C erhitzt wird. Beim Öffnen des Hahns kühlt es ein wenig ab. Wenn es aus dem Hahn austritt, hat es eine Temperatur von 100°C – es kocht. Durch diesen Prozess wird der Kalk im Wasser in einen Feststoff umgewandelt. Diesen ungelösten Kalk können Sie bedenkenlos mittrinken – er verbessert den Geschmack des Wassers und ist gut für die Knochen! Im Wasser, das nicht ausreichend gekocht wurde, bleibt Kohlensäure zurück, die mit der Gerbsäure im Tee reagiert. Diese Reaktion führt zu der bekannten Schlierenschicht.

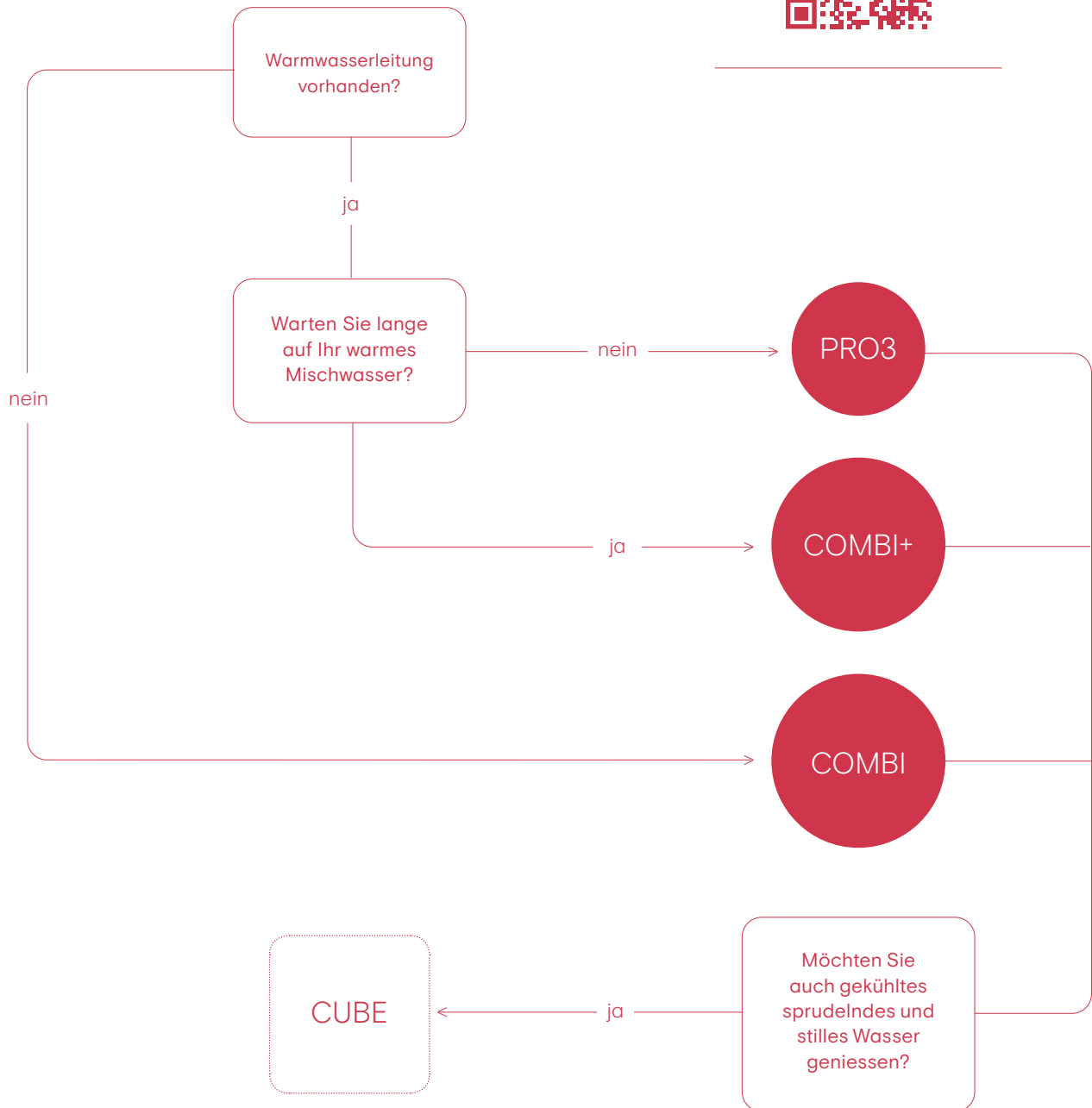
Es gibt aber noch einen Grund, warum Wasser aus dem Quooker besser schmeckt als Leitungswasser aus einem normalen Hahn. Das Reservoir enthält bei allen Quooker-Modellen einen Aktivkohlefilter, der alle Verunreinigungen aus dem Trinkwasser filtert. Das können Chlorrückstände sein, aber auch Bakterien, Pestizide und andere Fremdstoffe, die ins Trinkwasser gelangen können und dessen Geschmack beeinträchtigen. Da sich der Kohlefilter innerhalb des Quooker-Reservoirs befindet, bleibt er steril. Ein Feinschmecker erkennt den Unterschied sofort!



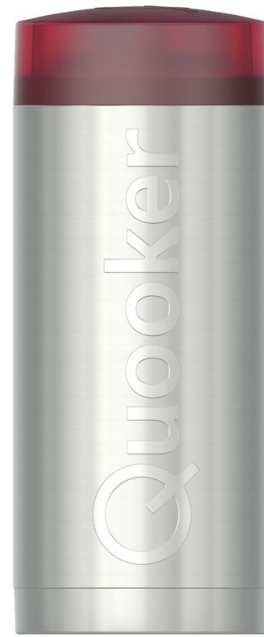
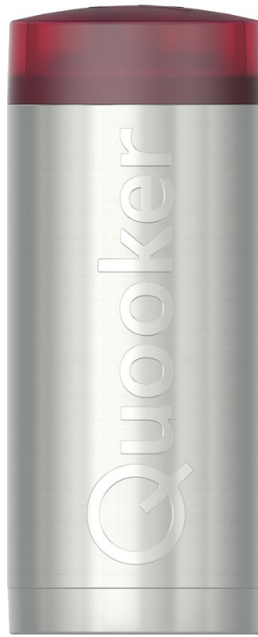
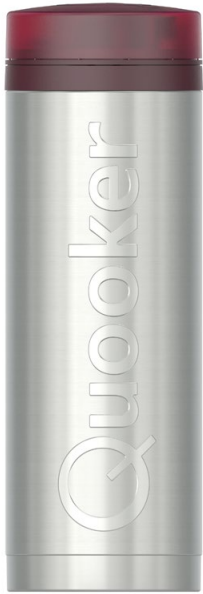
Auswahlhilfe Reservoirs

Produktschulung

Scannen Sie den QR-Code
und gelangen Sie direkt auf
unser digitales Produkttraining.



Übersicht der Reservoirs



PRO3

Kochendes Wasser.

Masse

Durchmesser	153 mm
Höhe	467 mm

Technische Daten

Reservoirinhalt	3 Liter
Aufheizzeit	10 Minuten*
Stand-by Verbrauch	10 W/h*
Energielabel	keines**
Aufhängebügel lieferbar	ja

COMBI

Kochendes Wasser und Warmwasser. Dieses Reservoir empfiehlt sich, wenn Sie keine Warmwasserversorgung in der Küche haben und ersetzt den Boiler oder Durchlauferhitzer.

Masse

Durchmesser	200 mm
Höhe	490 mm

Technische Daten

Reservoirinhalt	7 Liter
Aufheizzeit	20 Minuten*
Stand-by Verbrauch	10 W/h*
Menge 60 °C	15 Liter*
Menge 40 °C	27 Liter*
Energielabel	A
Aufhängebügel lieferbar	ja

COMBI+

Kochendes Wasser und unbegrenzt warmes Wasser. Der COMBI+ empfiehlt sich, wenn Sie lange auf Ihr warmes Mischwasser warten. Der COMBI+ übernimmt temporär die Warmwassererzeugung und vermeidet jegliche Wartezeit.

Masse

Durchmesser	200 mm
Höhe	490 mm

Technische Daten

Reservoirinhalt	7 Liter
Aufheizzeit	20 Minuten*
Stand-by Verbrauch	10 W/h*
Menge 60 °C	unbegrenzt*
Menge 40 °C	unbegrenzt*
Energielabel	A
Aufhängebügel lieferbar	ja

* Bei den Angaben handelt es sich um Durchschnittswerte.

** PRO3-Reservoirs erzeugen lediglich kochendes Wasser.

Die EU hat für Heisswasserreservoirs keine Energie-Label-Richtlinie. Das Reservoir ist jedoch genauso sparsam.

Gekühltes sprudelndes & stilles Wasser mit dem CUBE

Mit dem CUBE bekommt man auch gekühltes sprudelndes und stilles Wasser aus dem Quooker-Hahn. Genießen Sie im Handumdrehen ein Glas sprudelndes oder stilles Trinkwasser sowie leckere Limonaden und Cocktails.



Der Wasserhahn, der alles kann

Die neue Funktion bringt noch mehr Komfort in die Küche. Er spart Zeit und Raum, macht die Verwendung von Plastikflaschen überflüssig und ist völlig sicher. Um sprudelndes Wasser zu erhalten, drücken und drehen Sie den Bedienring einmal. Der Leuchtring, der bei kochendem Wasser rot wird, färbt sich nun blau: Sprudelwasser ist im Anmarsch. Halten Sie den Knopf ein wenig länger, kommt stilles Wasser aus dem Wasserhahn. Es ist also nicht möglich versehentlich kochendes Wasser zu zapfen, obwohl man eigentlich sprudelndes Wasser haben wollte. Mit der Front Hahn drehen Sie den Knopf bis zum ersten Klick für gekühltes Wasser und zum zweiten Klick für sprudelndes Wasser.

Wie funktioniert ein Quooker mit CUBE?

Der CUBE befindet sich in Ihrem Küchenschrank neben dem Quooker-Reservoir. Im Lieferumfang ist ein 425 g CO₂- Zylinder enthalten, der für die Entnahme von 60 Liter Sprudelwasser ausreicht. Sie wünschen mehr Sprudelwasser als 60 Liter pro Flasche? Ein 3 kg CO₂- Zylinder ist in unserem Webshop verfügbar und versorgt Sie mit 420 Liter sprudelndem Wasser.

Der Kochend-Wasserhahn mit CUBE ist in Kombination mit allen Quooker-Hähnen erhältlich. Wir liefern standardmässig einen CO₂-Zylinder für 60 Liter Sprudelwasser. Wenn der Wasserstrahl schwächer wird und sich weniger Kohlendioxid im Wasser befindet, muss der Zylinder ersetzt werden. Zeitgleich können Sie komfortabel über das Touchdisplay ebenso Informationen zum Füllstand Ihres Zylinders erhalten. Sie bestellen neue CO₂-Zylinder über den Webshop auf quooker.ch. Die alten Zylinder werden kostenlos retourniert. Weitere Informationen finden Sie unter quooker.ch.

Filter

Leitungswasser ist ein hohes und geschütztes Gut. Die Wasserqualität erfordert somit Schweizweit nicht, dass der CUBE mit einem Filter betrieben wird. Sofern Sie allerdings gern den CUBE mit einem Filter ausstatten möchten, ist dieser verfügbar. Der Filter besteht aus einem Aktivkohle- und Hohlfaserelement und optimiert den Geschmack und Geruch des Wassers. Ein Filter hält 12 Monate. Der CUBE gibt ein akustisches Signal ab, wenn der Filter ausgetauscht werden muss. Auch das Display des CUBE zeigt dies an. Dieser Filter ist für Kunden einfach über quooker.ch zu bestellen.

CUBE

Höhe:	500 mm
Breite:	153 mm
Tiefe:	270 mm
Erstkühlzeit:	30 Min.
Stand-by-Verbrauch:	5 W/h
Kapazität	2,4 Liter/Min. stilles Wasser 2 Liter/Min. sprudelndes Wasser

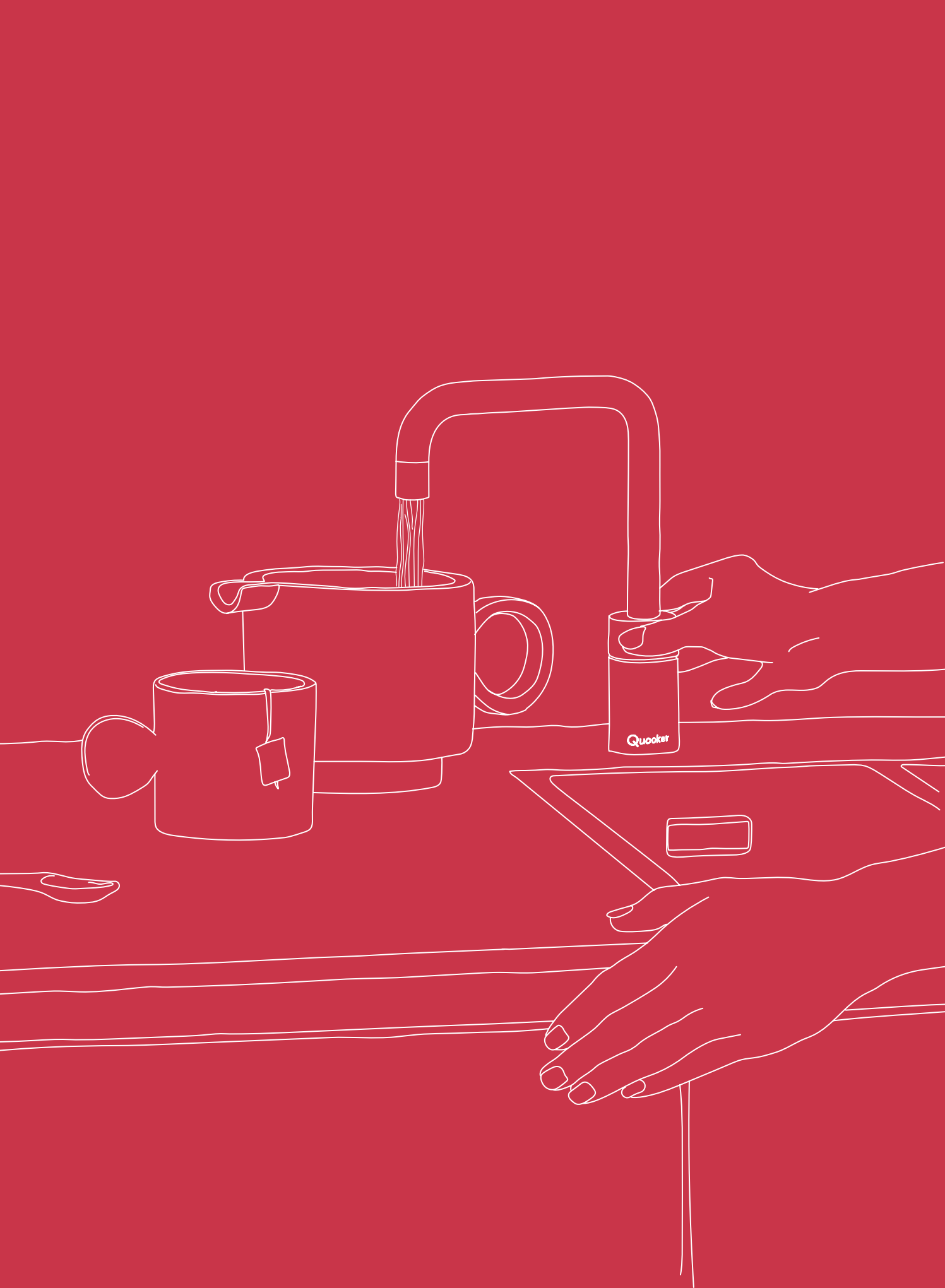
Für die Platzierung des CO₂-Zylinders ist ein Platzbedarf von 70 mm erforderlich.

Angeschlossen an Kaltwasserleitung und Quooker-Reservoir.

Liefert gekühltes sprudelndes und stilles Wasser.

CUBE Filter

Porengrösse	0.1 µm
Kohleblock	5 µm
Betriebsdruck	1 - 8 bar (0.1-0.8 MPa)
Wassertemperatur am Zulauf	2°C - 38°C
Nenndurchfluss	126 l/h
Filterkapazität	12 Monate oder 3500 Liter



Zubehör

Seifenspender

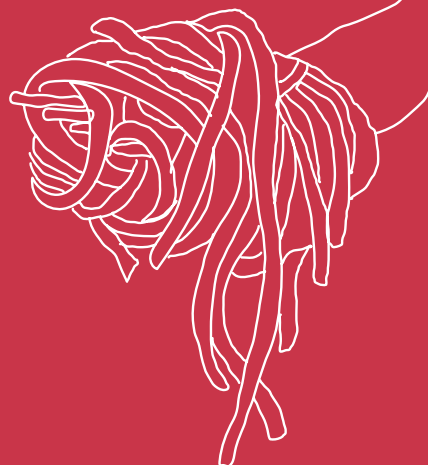
**CO₂-Zylinder
CUBE**

Filter CUBE

Scale Control R

**Aufhängebügel
für Reservoir**

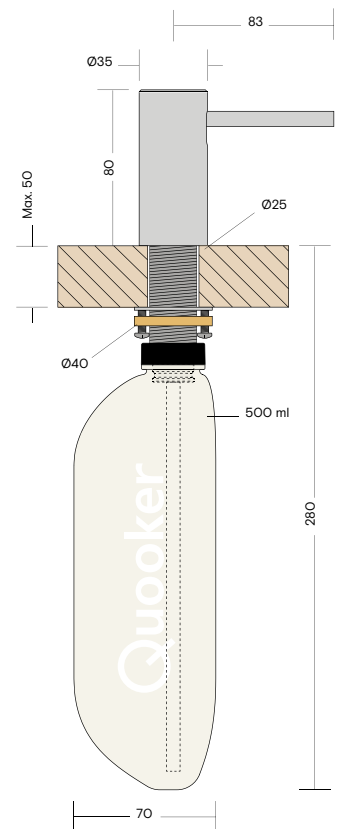
Service-Zubehör



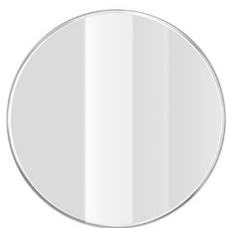
Seifenspender

Dieser revolutionäre Seifenspender passt perfekt zu den Wasserhähnen. Es ist der erste gelagerte Seifenspender mit vollständig aus Metall bestehendem Innenteil, der sich mit einer Hand bedienen und von oben nachfüllen lässt. Dank des exzentrisch geformten Behälters lässt sich der Seifenspender in fast jeder Lage einbauen.

Optional auch mit 20 mm längerem Auslauf erhältlich in den Farben verchromt glänzend, Voll-Edelstahl und schwarz.



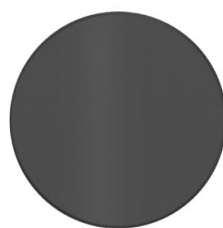
Oberflächen



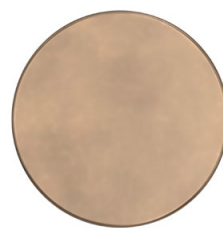
verchromt glänzend (CHR)



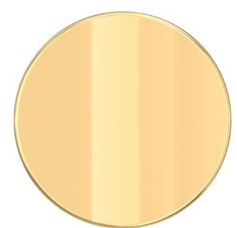
Voll-Edelstahl (RVS)



schwarz (BLK)



Messing Patina (PTN)



gold (GLD)

CO₂-Zylinder

Um sprudelndes Wasser zu erhalten, muss ein Quooker CO₂-Zylinder an den CUBE angeschlossen werden. Ein CO₂-Zylinder liefert etwa 60 Liter Sprudelwasser, ein grosser CO₂-Zylinder liefert 420 Liter Sprudelwasser. Neue CO₂-Zylinder können vom Kunden über quooker.ch bestellt werden. Die leeren Zylinder können kostenlos an Quooker Schweiz zurückgesendet werden.

Diese werden in der Schweiz wieder befüllt und in Umlauf gebracht.

CO₂-Zylinder 60 L

Höhe: 363 mm

Breite: 60 mm

CO₂-Zylinder 420 L*

Höhe: 515 mm

Breite: 140 mm

* Versandzuschlag aufgrund Gefahrgutsendung



Filter CUBE

Auf Wunsch kann ein Filter an den CUBE angeschlossen werden. Der CUBE ist mit einem optional erhältlichen Aktivkohlefilter und einem Hohlfaserfilter ausgestattet. Beide Filter zusammen sorgen für eine bessere Wasserqualität, da sie Bakterien, Chlorid, Chemikalien und Pestizide aus dem Wasser filtern. Ein Filter hält 12 Monate. Der CUBE gibt ein akustische Signal ab, wenn der Filter ausgetauscht werden muss.

Auch das Display des CUBE zeigt dies an. Dieser Filter ist für Kunden einfach über quooker.ch zu bestellen.

Filter CUBE

Höhe:	275 mm
-------	--------

Breite:	85 mm
---------	-------



Scale Control R

Der Scale Control wurde entwickelt, um die Lebensdauer Ihres Quooker Kochendwasser-Reservoirs zu verlängern. Es ist der zuverlässigste Entkalker für den Quooker und verbessert den Geschmack des Wassers in Regionen mit Wasserhärten >25dh.

Scale control R

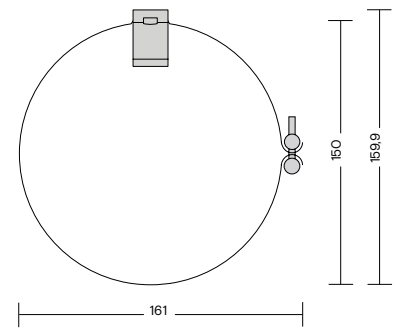
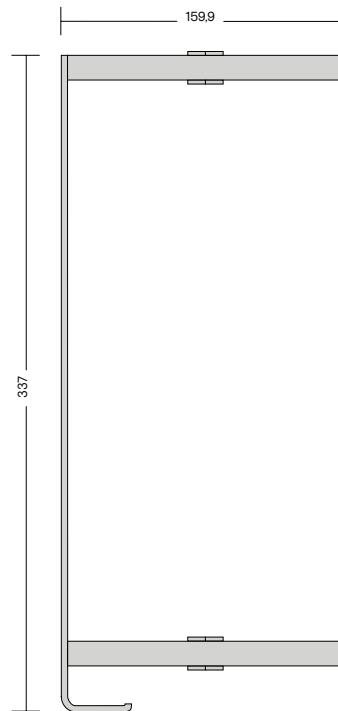
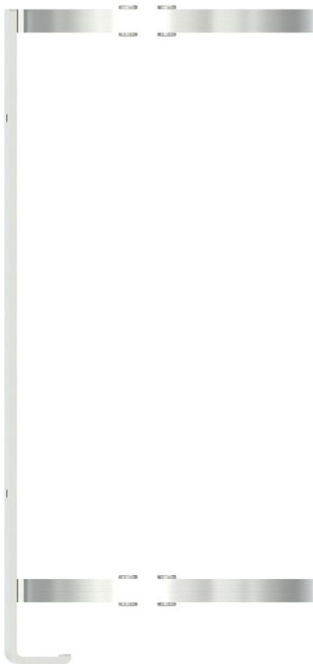
Höhe: 420 mm

Breite: 130 mm



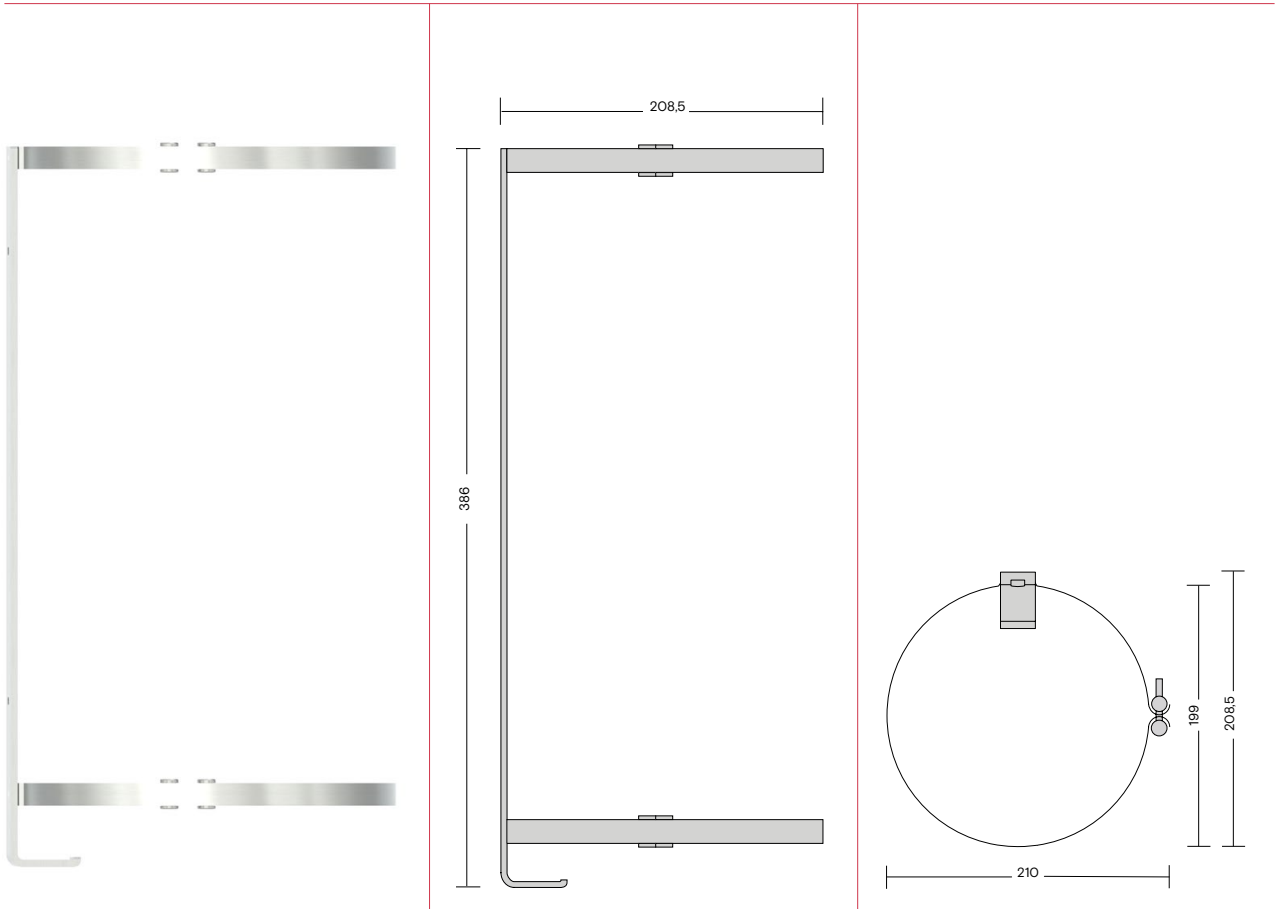
Aufhängebügel PRO3

Dieser Edelstahl-Aufhängebügel eignet sich perfekt für die Befestigung des PRO3, beispielsweise in einem Küchenunterschrank mit Schublade.

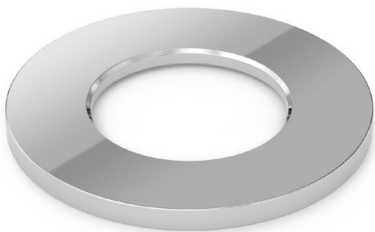


Aufhängebügel COMBI und COMBI+

Dieser Edelstahl-Aufhängebügel eignet sich perfekt für die Befestigung des COMBI(+), beispielsweise in einem Küchenunterschrank mit Schublade.



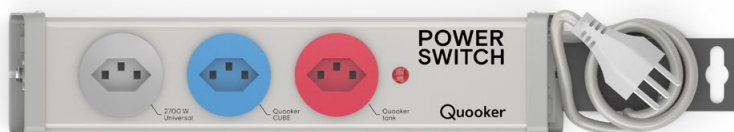
Service-Zubehör



Rosette

Wenn die Bohrung in Ihrer Küchenarbeitsplatte zu gross ist, können wir eine Rosette mitliefern. Die Rosette ist in allen Oberflächen erhältlich.

Die Rosetten sind erhältlich in 60 mm Durchmesser für den Flex, 50 mm Durchmesser für den Fusion, Nordic Single tap oder Nordic Mischbatterie und in 45 mm Durchmesser für den Nordic Seifenspender.

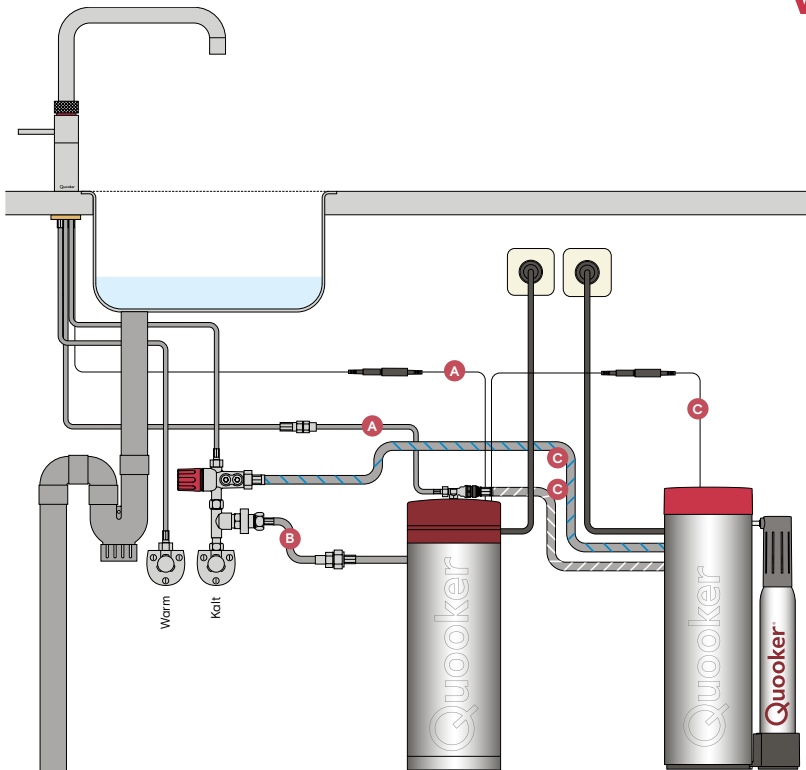


Energieverteiler

Der Energieverteiler schaltet den Stromverbrauch des Quookers zurück, wenn dieser an derselben Stromgruppe angeschlossen ist wie ein CUBE und ein anderes Gerät, welches relativ viel Leistung benötigt. Dadurch wird eine Überlastung der Stromgruppe vermieden.

Verfügbar ab Mitte 2023.

Verlängerungssets



Hinweis: Sie können A mit B und B mit C kombinieren, nicht aber A mit C. Die Kombination aus A und C führt zu Leistungsverlusten.

Zubehör

PRO3 Reservoir

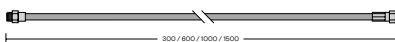
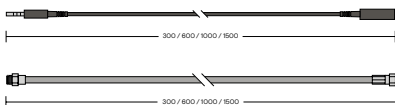
A Verlängerungsset für den Kochendwassertank

Zusätzliche(s) Datenkabel und Kochendwasserleitung. Zur Verlängerung des Abstandes zwischen dem PRO3 Reservoir und der Armatur. Lieferstandard wird ergänzt um Verlängerungssets.

Lieferbar in:

VERLEQ30	300 mm	CHF	45
VERLEQ60	600 mm	CHF	60
VERLEQ100	1000 mm	CHF	90
VERLEQ150	1500 mm	CHF	120

Standardlänge Lieferumfang = 550 mm



PRO3 Reservoir

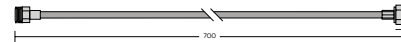
B Verlängerung Kaltwasserzulauf

Zusätzliche Kaltwasserverlängerung. Zur Verlängerung des Abstandes zwischen dem PRO3 Reservoir und dem Kaltwasserzulauf durch Verlängerung des Lieferstandards.

Lieferbar in:

VERKALK	700 mm	CHF	55
---------	--------	-----	----

Standardlänge Lieferumfang = 400 mm



CUBE

C Verlängerungsset CUBE

Ersetzendes Schlauchmaterial und ergänzendes Datenkabel. Zur Verlängerung des Abstandes zwischen dem CUBE und dem PRO3 Reservoir sowie vom CUBE zum Kaltwasserzulauf inkl. Datenkabel.

Lieferbar in:

VERLCUBE 1500/2000/2000 mm	CHF	50
----------------------------	-----	----

Standardlänge Lieferumfang

Schlauch = 900 mm, Datenkabel = 500 mm





Installationen

Anschlussschemata

Anschlussschema Flex mit PRO3

Reservoir: PRO3

Spannung: 230 V

Leistung: 1600 W

Inhalt: 3 Ltr

Aufheizzeit: 10 Min.

Stand-by Verbrauch: 10 W/h

Reservoirhöhe: 46,7 cm

Reservoirdurchmesser: 15,3 cm

Hahndurchführung: 35 mm

Max. Betriebsdruck: 8 bar

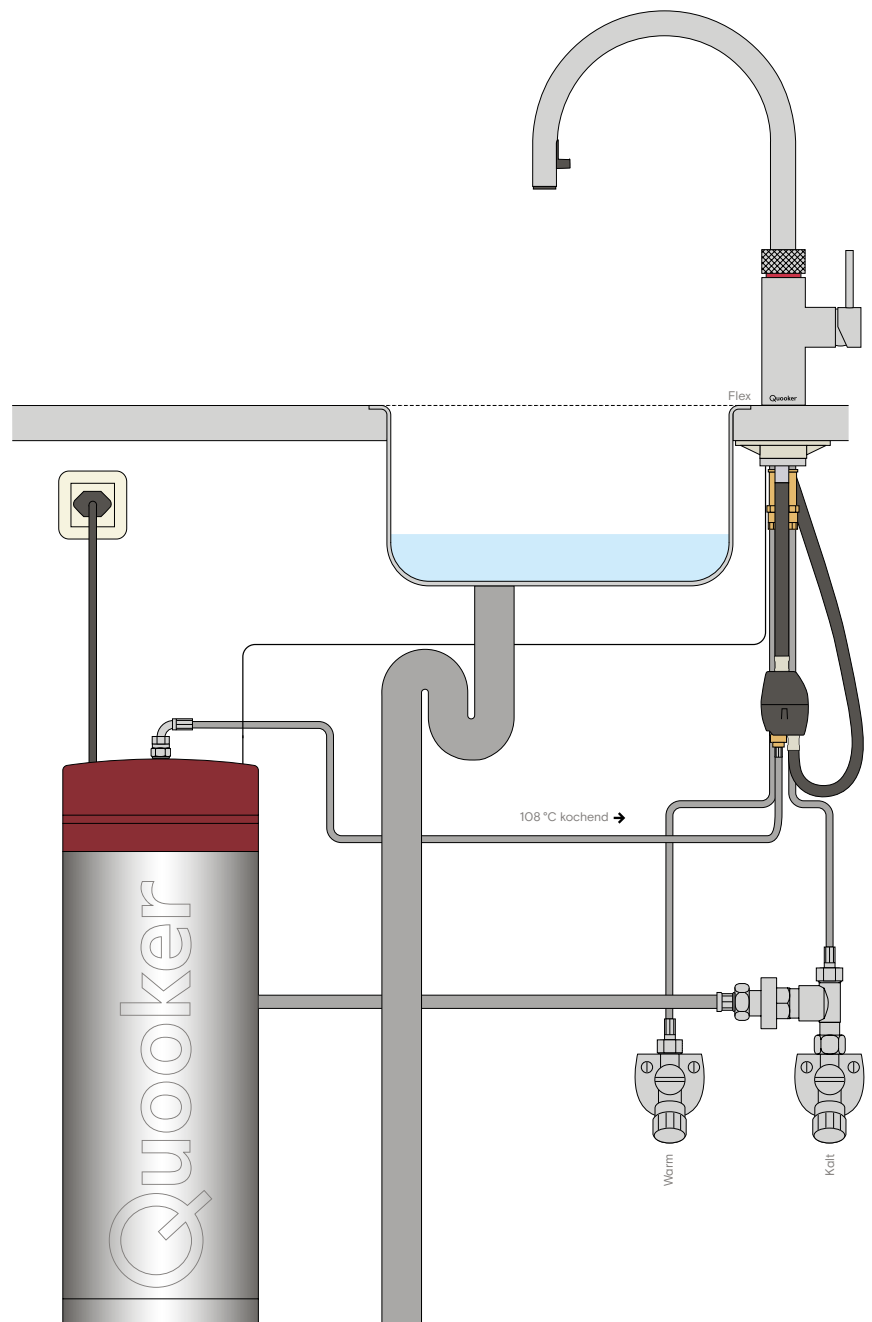
Aufhängebügel lieferbar: ja

Sicherung: Höchsttemperatur/

Überdruckventil 8 bar

HiTAC®-Wasserfilter: High

Temperature Activated Carbon



Anschlussschema Flex mit PRO3 und CUBE

Reservoir: CUBE

Spannung: 230 V

Leistung: 100 W

Kapazität stilles Wasser: 2,4 Ltr/Min.

Kapazität sprudelndes Wasser: 2 Ltr/Min.

Erstkühlzeit*: 30 Min.

Stand-by Verbrauch*: 5 W/h

Reservoirhöhe: 50 cm

Reservoirbreite: 22,3 cm

(15,3 cm excl. CO₂-Zylinder)

Reservoirtiefe: 34 cm (27 cm excl. CO₂-Zylinder)

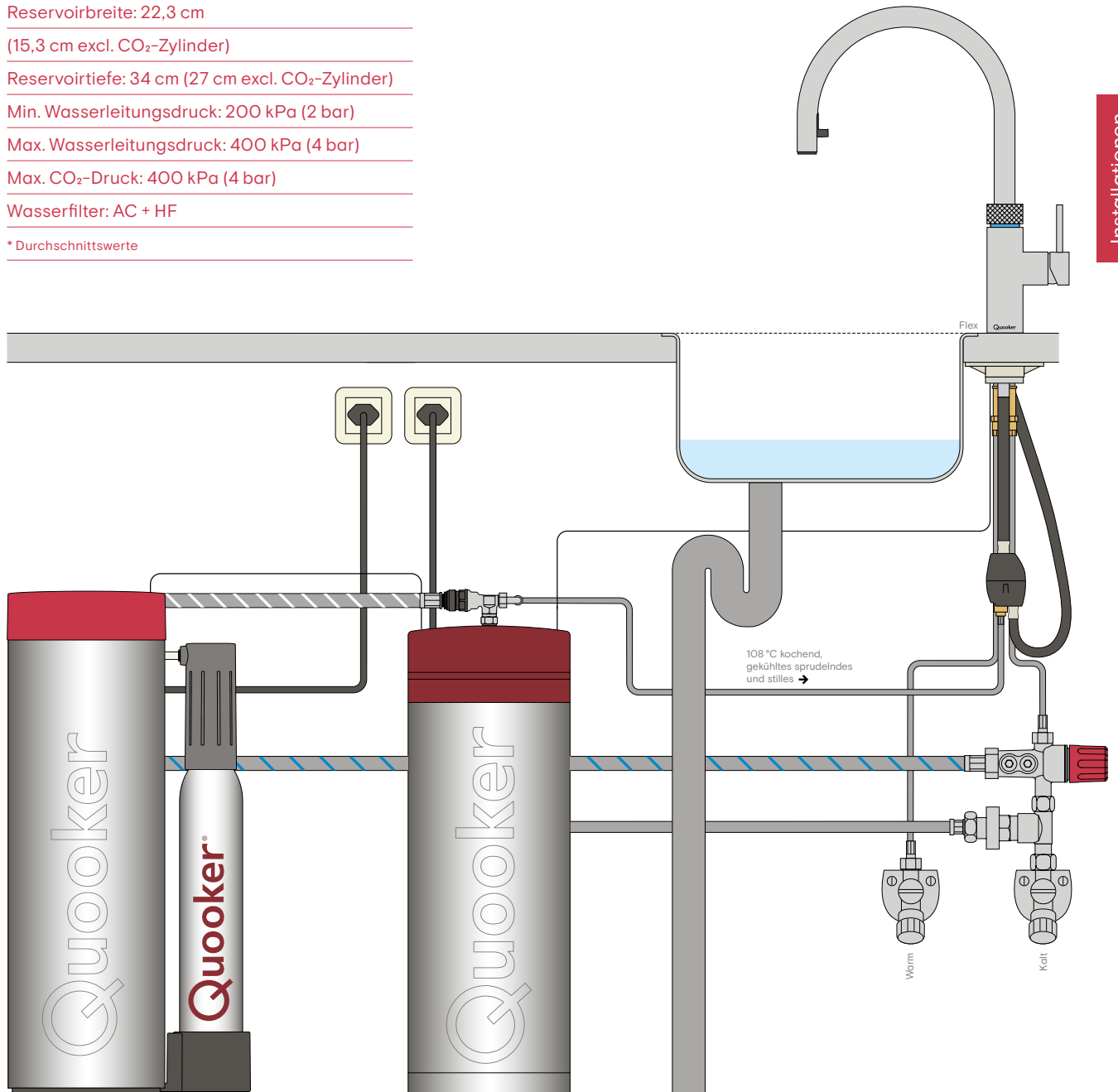
Min. Wasserleitungsdruck: 200 kPa (2 bar)

Max. Wasserleitungsdruck: 400 kPa (4 bar)

Max. CO₂-Druck: 400 kPa (4 bar)

Wasserfilter: AC + HF

* Durchschnittswerte



Anschlussschema (Classic) Fusion/Front mit PRO3

Reservoir: PRO3

Spannung: 230 V

Leistung: 1600 W

Inhalt: 3 Ltr

Aufheizzeit: 10 Min.

Stand-by Verbrauch: 10 W/h

Reservoirhöhe: 46,7 cm

Reservoirdurchmesser: 15,3 cm

Hahndurchführung: 35 mm

Max. Betriebsdruck: 8 bar

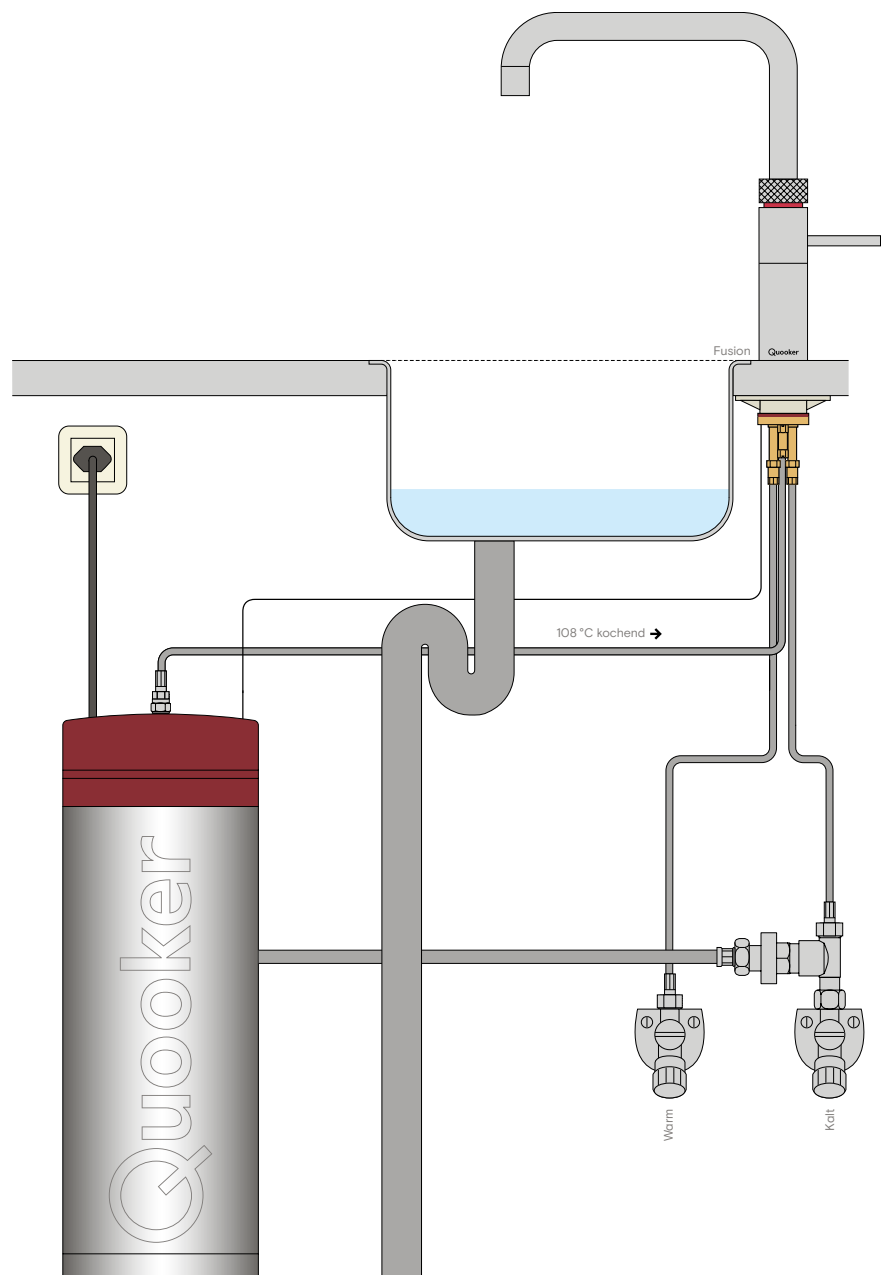
Aufhängebügel lieferbar: ja

Sicherung: Höchsttemperatur/

Überdruckventil 8 bar

HiTAC®-Wasserfilter: High

Temperature Activated Carbon



Anschlussschema (Classic) Fusion/Front mit PRO3 und CUBE

Reservoir: CUBE

Spannung: 230 V

Leistung: 100 W

Kapazität stilles Wasser: 2,4 Ltr/Min.

Kapazität sprudelndes Wasser: 2 Ltr/Min.

Erstkühlzeit*: 30 Min.

Stand-by Verbrauch*: 5 W/h

Reservoirhöhe: 50 cm

Reservoirbreite: 22,3 cm

(15,3 cm excl. CO₂-Zylinder)

Reservoirtiefe: 34 cm (27 cm excl. CO₂-Zylinder)

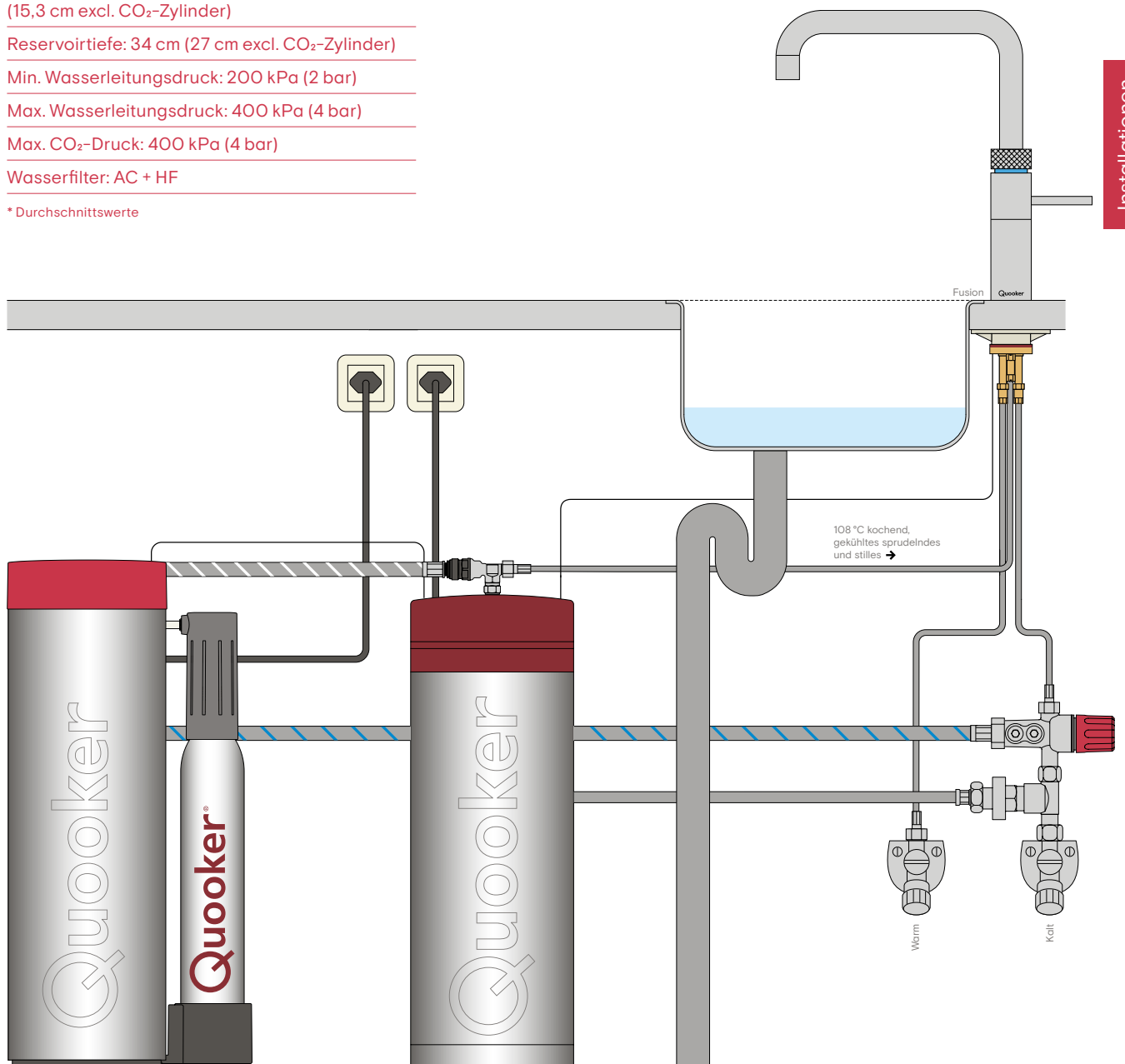
Min. Wasserleitungsdruck: 200 kPa (2 bar)

Max. Wasserleitungsdruck: 400 kPa (4 bar)

Max. CO₂-Druck: 400 kPa (4 bar)

Wasserfilter: AC + HF

* Durchschnittswerte



Anschlussschema Flex mit COMBI

Reservoir: COMBI

Spannung: 230 V

Leistung: 2200 W

Inhalt: 7 Ltr

Aufheizzeit: 20 Min.

Stand-by-Verbrauch: 10 W/h

Reservoirhöhe: 49 cm

Reservoirdurchmesser: 20 cm

Hahndurchführung: 35 mm

Max. Betriebsdruck: 8 bar

Menge 40°C: 27 liter *

Menge 60°C: 15 liter *

Aufhängebügel lieferbar: ja

Temp.regelung COMBI: thermostatisch

Sicherung: Höchsttemperatur /

Überdruckventil 8 bar

HiTAC®-Wasserfilter

Energie-Label

Aufgegebenes Kapazitätsprofil: XXS

Energieeffizienz-Klasse zur

Wassererwärmung: A

Energieeffizienz der

Wassererwärmung: 36%

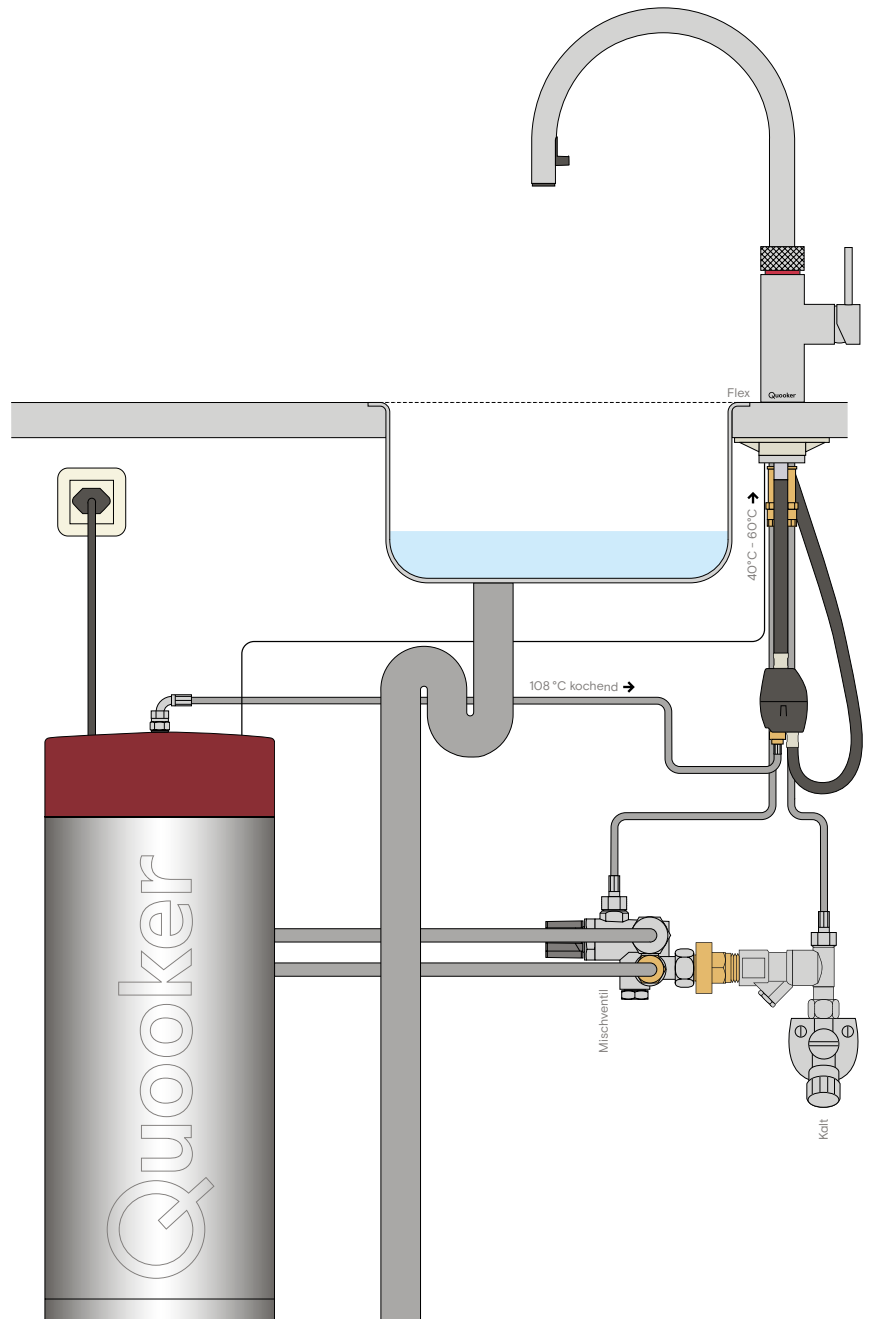
Jährlicher Stromverbrauch: 511 kWh/A

Einstellung der Warmwassertemperatur

des Warmwassergerätes: 40 - 60°C

Lautstärke-Masseinheit: - dB

* Durchschnittswerte



Anschlussschema Flex mit COMBI und CUBE

Reservoir: **CUBE**

Spannung: 230 V

Leistung: 100 W

Kapazität stilles Wasser: 2,4 Ltr/Min.

Kapazität sprudelndes Wasser: 2 Ltr/Min.

Erstkühlzeit*: 30 Min.

Stand-by Verbrauch*: 5 W/h

Reservoirhöhe: 50 cm

Reservoirbreite: 22,3 cm

(15,3 cm excl. CO₂-Zylinder)

Reservoirtiefe: 34 cm (27 cm excl. CO₂-Zylinder)

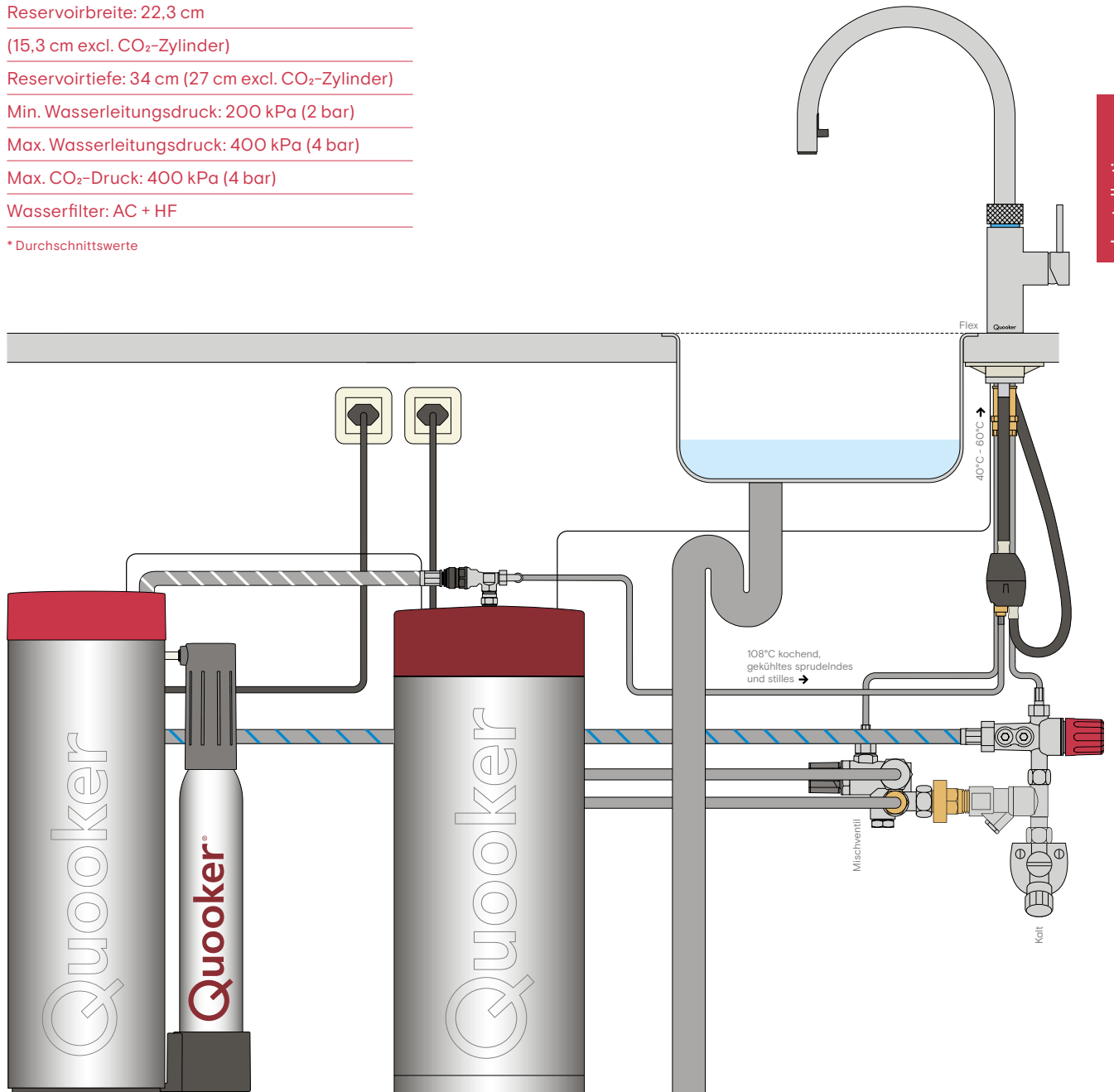
Min. Wasserleitungsdruck: 200 kPa (2 bar)

Max. Wasserleitungsdruck: 400 kPa (4 bar)

Max. CO₂-Druck: 400 kPa (4 bar)

Wasserfilter: AC + HF

* Durchschnittswerte



Anschlussschema (Classic) Fusion/Front mit COMBI

Reservoir: COMBI

Spannung: 230 V

Leistung: 2200 W

Inhalt: 7 Ltr

Aufheizzeit: 20 Min.

Stand-by-Verbrauch: 10 W/h

Reservoirhöhe: 49 cm

Reservoirdurchmesser: 20 cm

Hahndurchführung: 35 mm

Max. Betriebsdruck: 8 bar

Menge 40°C: 27 liter *

Menge 60°C: 15 liter *

Aufhängebügel lieferbar: ja

Temp.regelung COMBI: thermostatisch

Sicherung: Höchsttemperatur /

Überdruckventil 8 bar

HiTAC®-Wasserfilter

Energie-Label

Aufgegebenes Kapazitätsprofil: XXS

Energieeffizienz-Klasse zur

Wassererwärmung: A

Energieeffizienz der

Wassererwärmung: 36%

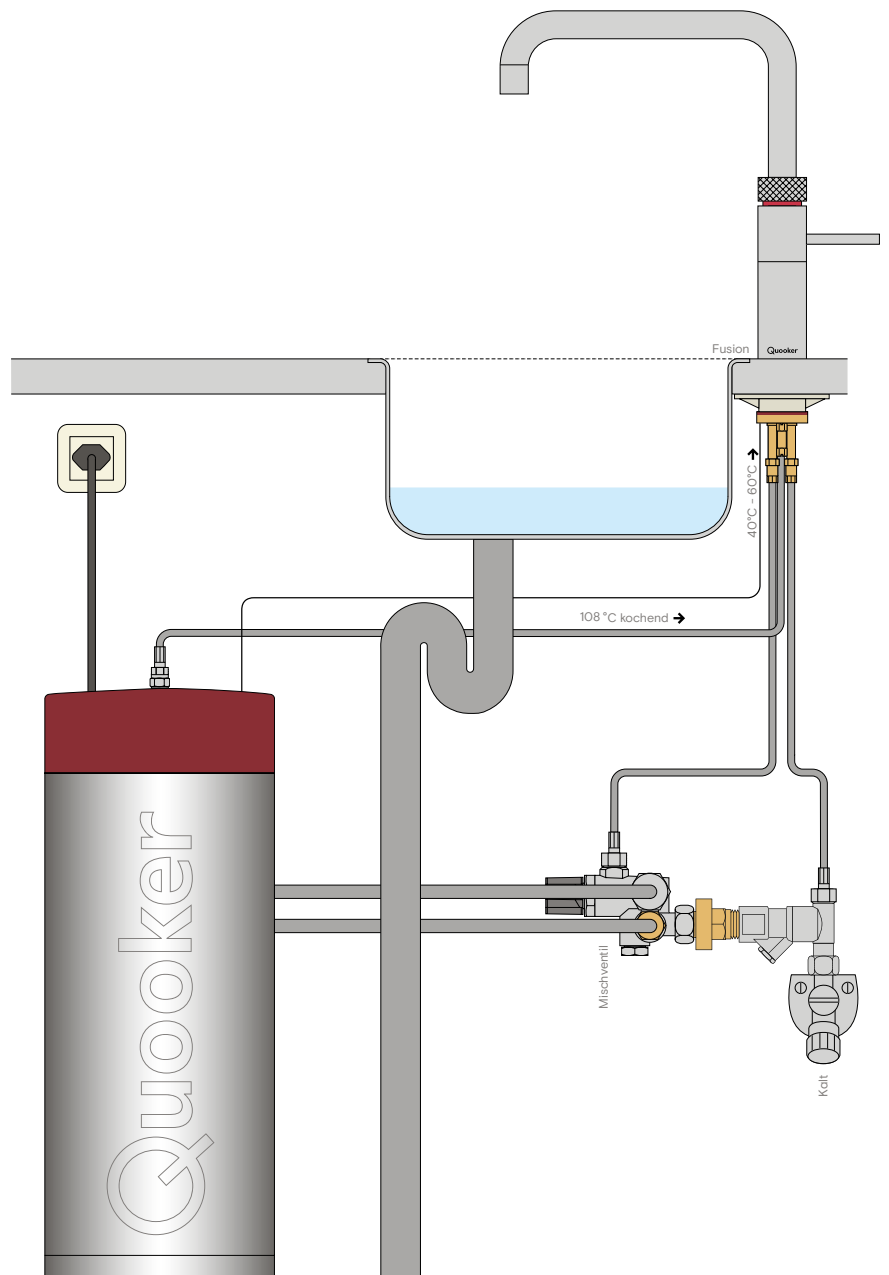
Jährlicher Stromverbrauch: 511 kWh/A

Einstellung der Warmwassertemperatur

des Warmwassergerätes: 40 - 60°C

Lautstärke-Masseinheit: - dB

* Durchschnittswerte



Anschlussschema (Classic) Fusion/Front mit COMBI und CUBE

Reservoir: CUBE

Spannung: 230 V

Leistung: 100 W

Kapazität stilles Wasser: 2,4 Ltr/Min.

Kapazität sprudelndes Wasser: 2 Ltr/Min.

Erstkühlzeit*: 30 Min.

Stand-by Verbrauch*: 5 W/h

Reservoirhöhe: 50 cm

Reservoirbreite: 22,3 cm

(15,3 cm excl. CO₂-Zylinder)

Reservoirtiefe: 34 cm (27 cm excl. CO₂-Zylinder)

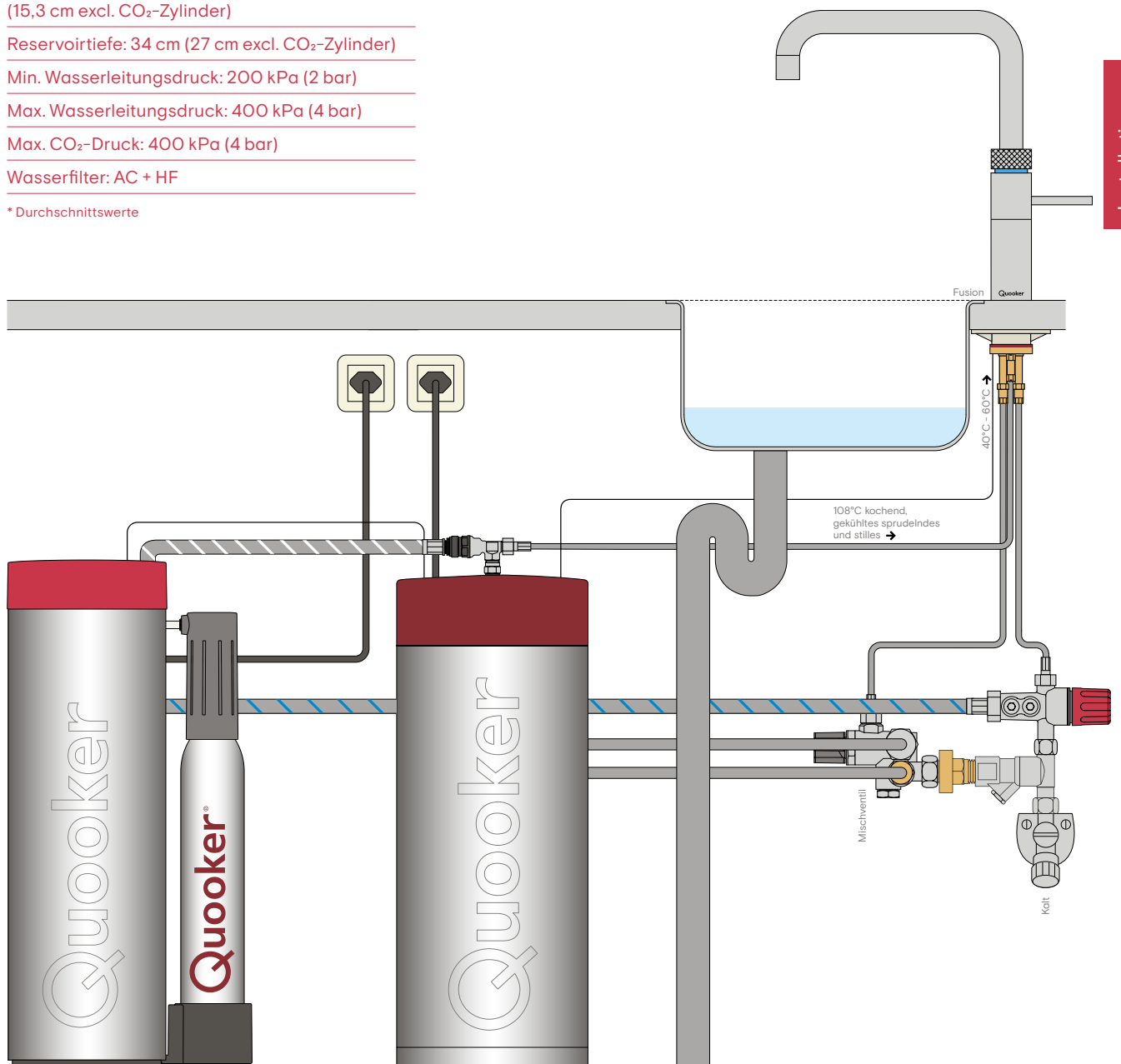
Min. Wasserleitungsdruck: 200 kPa (2 bar)

Max. Wasserleitungsdruck: 400 kPa (4 bar)

Max. CO₂-Druck: 400 kPa (4 bar)

Wasserfilter: AC + HF

* Durchschnittswerte



Installationen

Anschlussschema Flex mit COMBI+

Reservoir: COMBI+

Spannung: 230 V

Leistung: 2200 W

Inhalt: 7 Ltr

Aufheizzeit: 20 Min.

Stand-by-Verbrauch: 10 W/h

Reservoirhöhe: 49 cm

Reservoirdurchmesser: 20 cm

Hahndurchführung: 35 mm

Max. Betriebsdruck: 8 bar

Menge 40°C: unbegrenzt

Menge 60°C: unbegrenzt

Aufhängebügel lieferbar: ja

Temp.regelung COMBI: thermostatisch

Sicherung: Höchsttemperatur /

Überdruckventil 8 bar

HiTAC®-Wasserfilter

Energie-Label

Aufgegebenes Kapazitätsprofil: XXS

Energieeffizienz-Klasse zur

Wassererwärmung: A

Energieeffizienz der

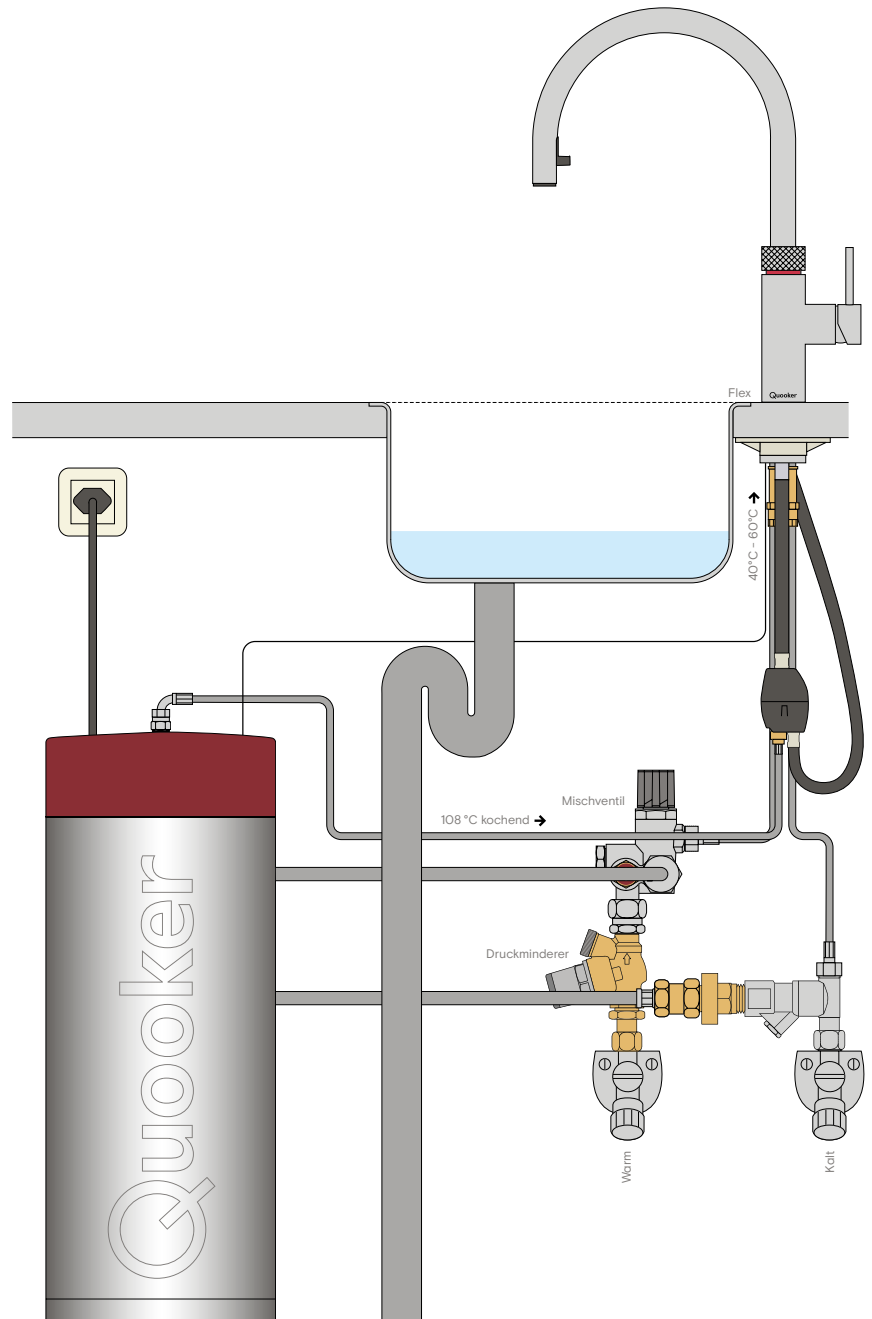
Wassererwärmung: 36%

Jährlicher Stromverbrauch: 511 kWh/A

Einstellung der Warmwassertemperatur

des Warmwassergerätes: 40 - 60°C

Lautstärke-Masseinheit: - dB



Anschlussschema Flex mit COMBI+ und CUBE

Reservoir: CUBE

Spannung: 230 V

Leistung: 100 W

Kapazität stilles Wasser: 2,4 Ltr/Min.

Kapazität sprudelndes Wasser: 2 Ltr/Min.

Erstkühlzeit*: 30 Min.

Stand-by Verbrauch*: 5 W/h

Reservoirhöhe: 50 cm

Reservoirbreite: 22,3 cm

(15,3 cm excl. CO₂-Zylinder)

Reservoirtiefe: 34 cm (27 cm excl. CO₂-Zylinder)

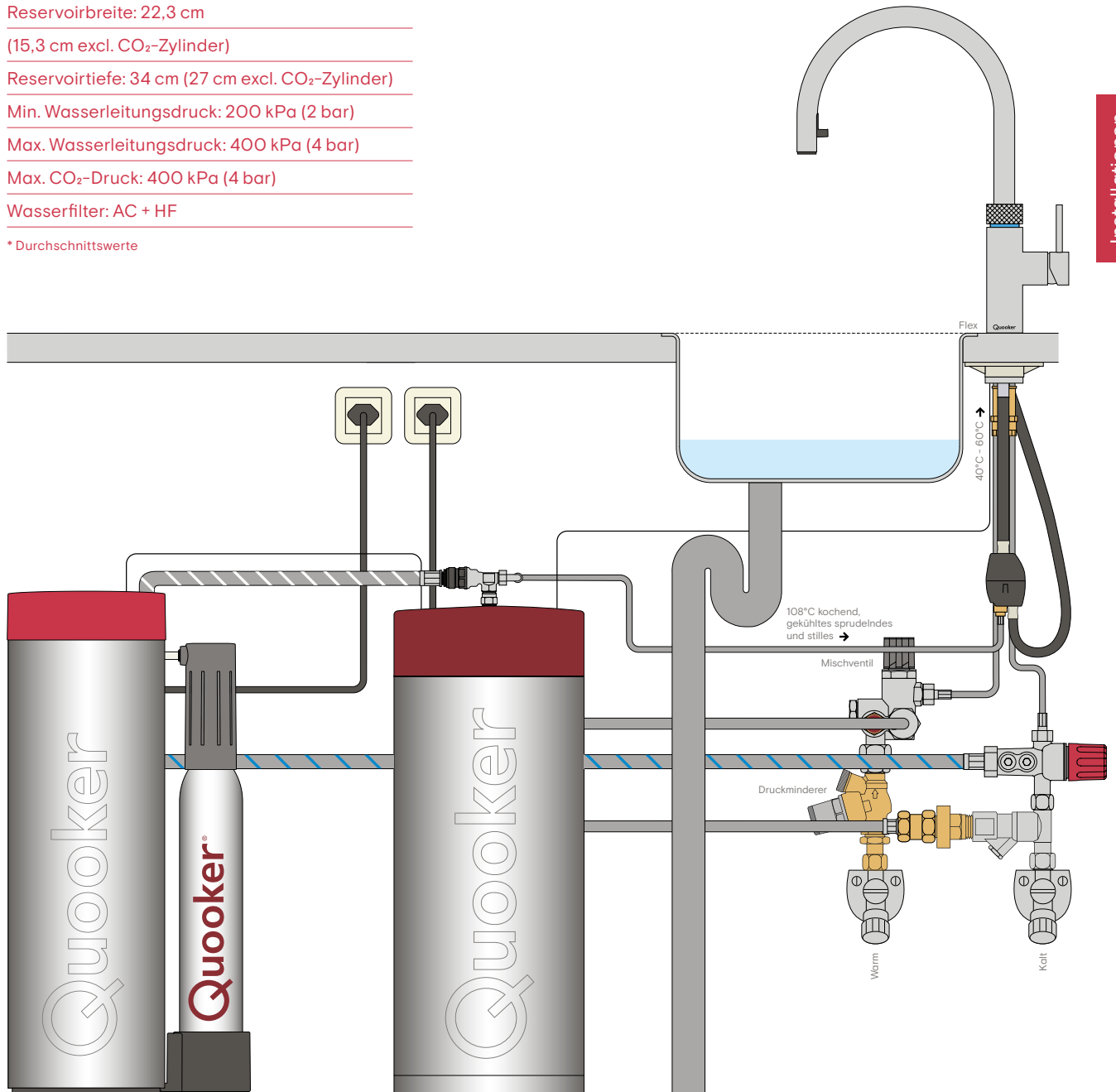
Min. Wasserleitungsdruck: 200 kPa (2 bar)

Max. Wasserleitungsdruck: 400 kPa (4 bar)

Max. CO₂-Druck: 400 kPa (4 bar)

Wasserfilter: AC + HF

* Durchschnittswerte



Anschlussschema (Classic) Fusion/Front mit COMBI+

Reservoir: COMBI+

Spannung: 230 V

Leistung: 2200 W

Inhalt: 7 Ltr

Aufheizzeit: 20 Min.

Stand-by-Verbrauch: 10 W/h

Reservoirhöhe: 49 cm

Reservoirdurchmesser: 20 cm

Hahndurchführung: 35 mm

Max. Betriebsdruck: 8 bar

Menge 40°C: unbegrenzt

Menge 60°C: unbegrenzt

Aufhängebügel lieferbar: ja

Temp.regelung COMBI: thermostatisch

Sicherung: Höchsttemperatur /

Überdruckventil 8 bar

HiTAC®-Wasserfilter

Energie-Label

Aufgegebenes Kapazitätsprofil: XXS

Energieeffizienz-Klasse zur

Wassererwärmung: A

Energieeffizienz der

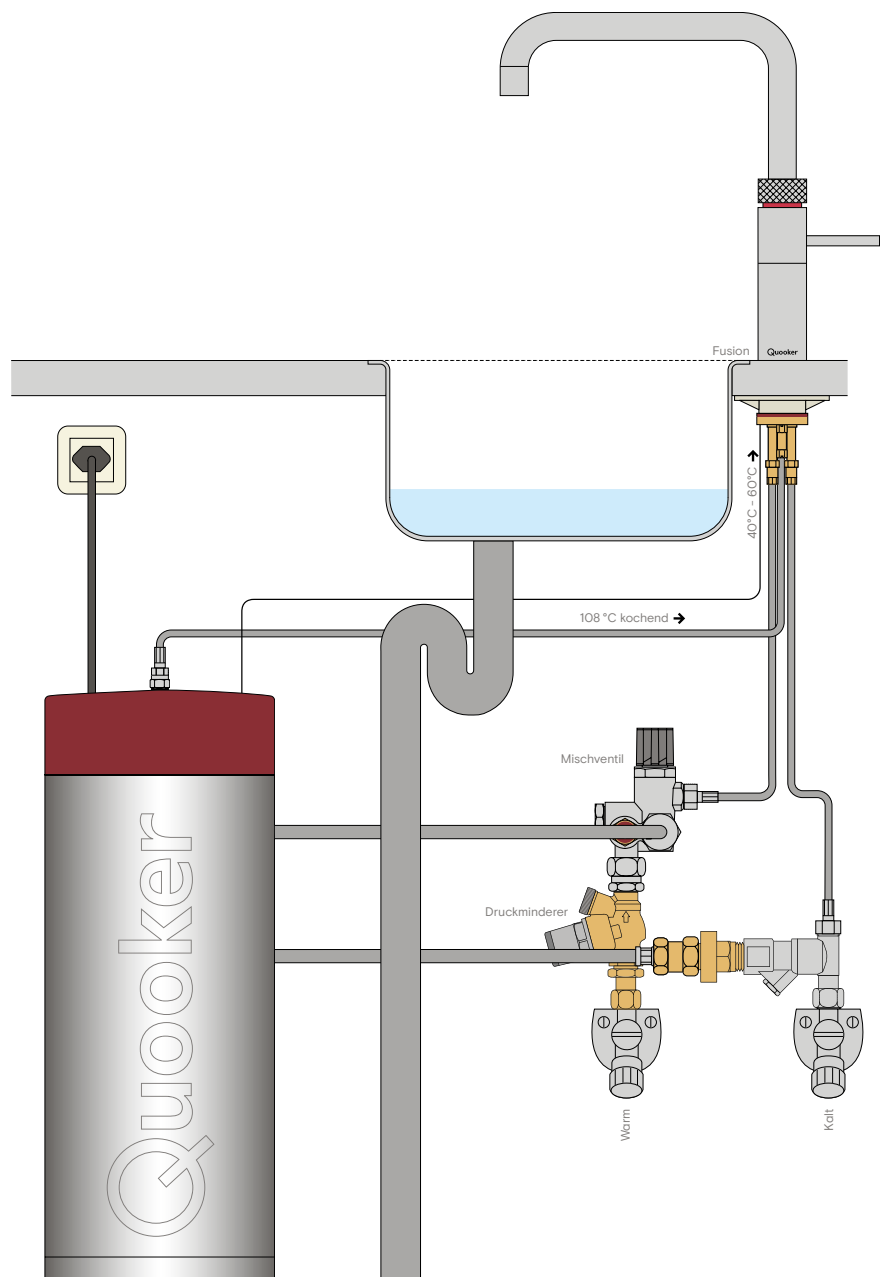
Wassererwärmung: 36%

Jährlicher Stromverbrauch: 511 kWh/A

Einstellung der Warmwassertemperatur

des Warmwassergerätes: 40 - 60°C

Lautstärke-Masseinheit: - dB



Anschlussschema (Classic) Fusion/Front mit COMBI+ und CUBE

Reservoir: CUBE

Spannung: 230 V

Leistung: 100 W

Kapazität stilles Wasser: 2,4 Ltr/Min.

Kapazität sprudelndes Wasser: 2 Ltr/Min.

Erstkühlzeit*: 30 Min.

Stand-by Verbrauch*: 5 W/h

Reservoirhöhe: 50 cm

Reservoirbreite: 22,3 cm

(15,3 cm excl. CO₂-Zylinder)

Reservoirtiefe: 34 cm (27 cm excl. CO₂-Zylinder)

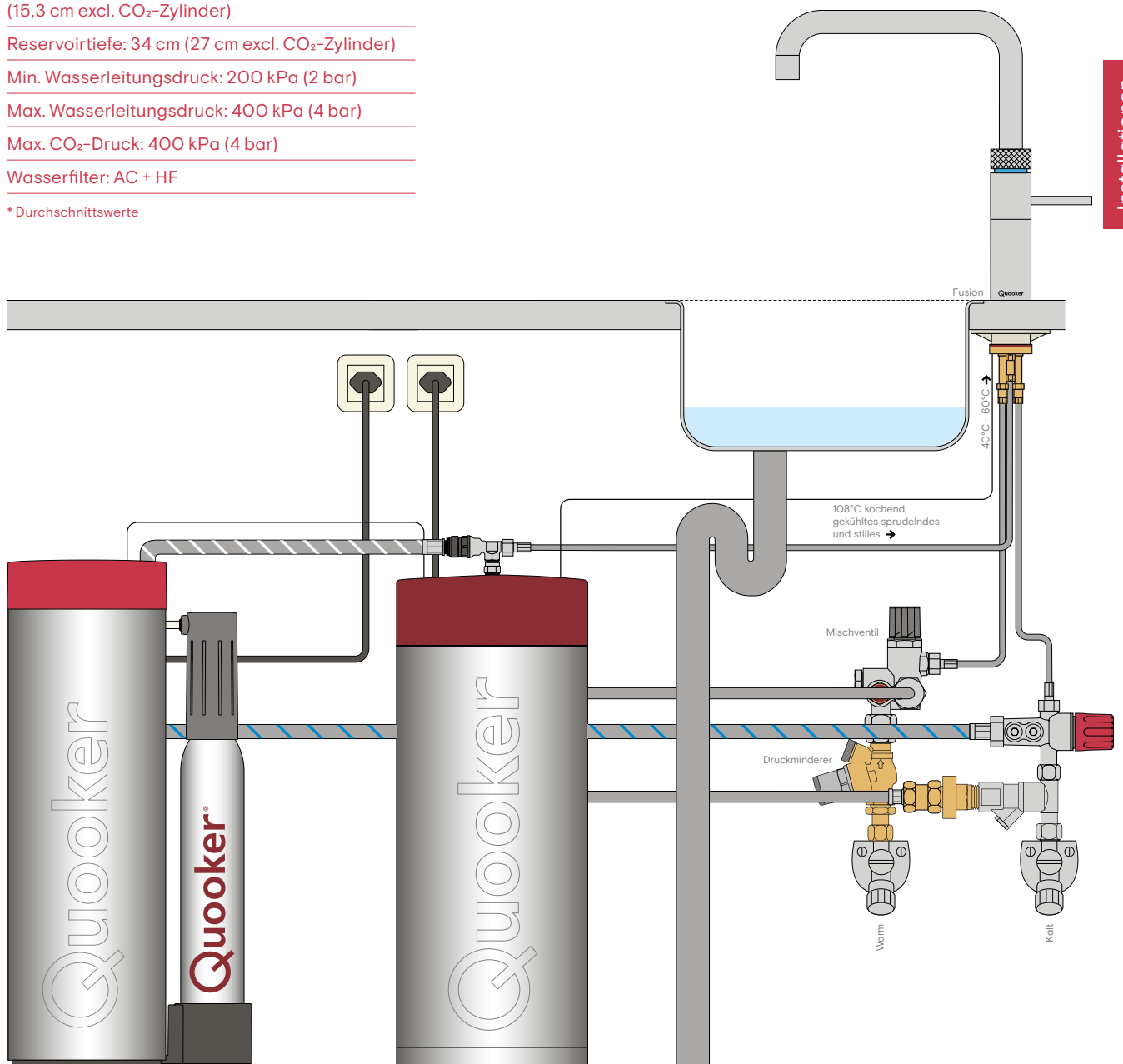
Min. Wasserleitungsdruck: 200 kPa (2 bar)

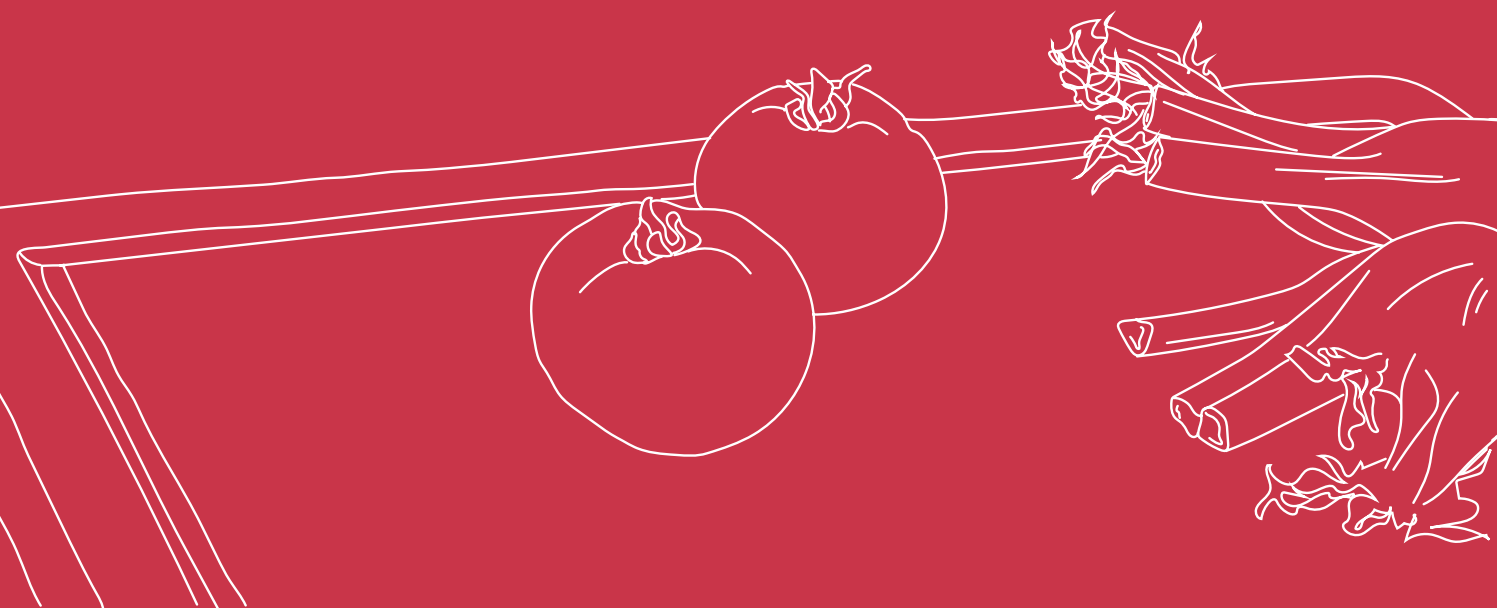
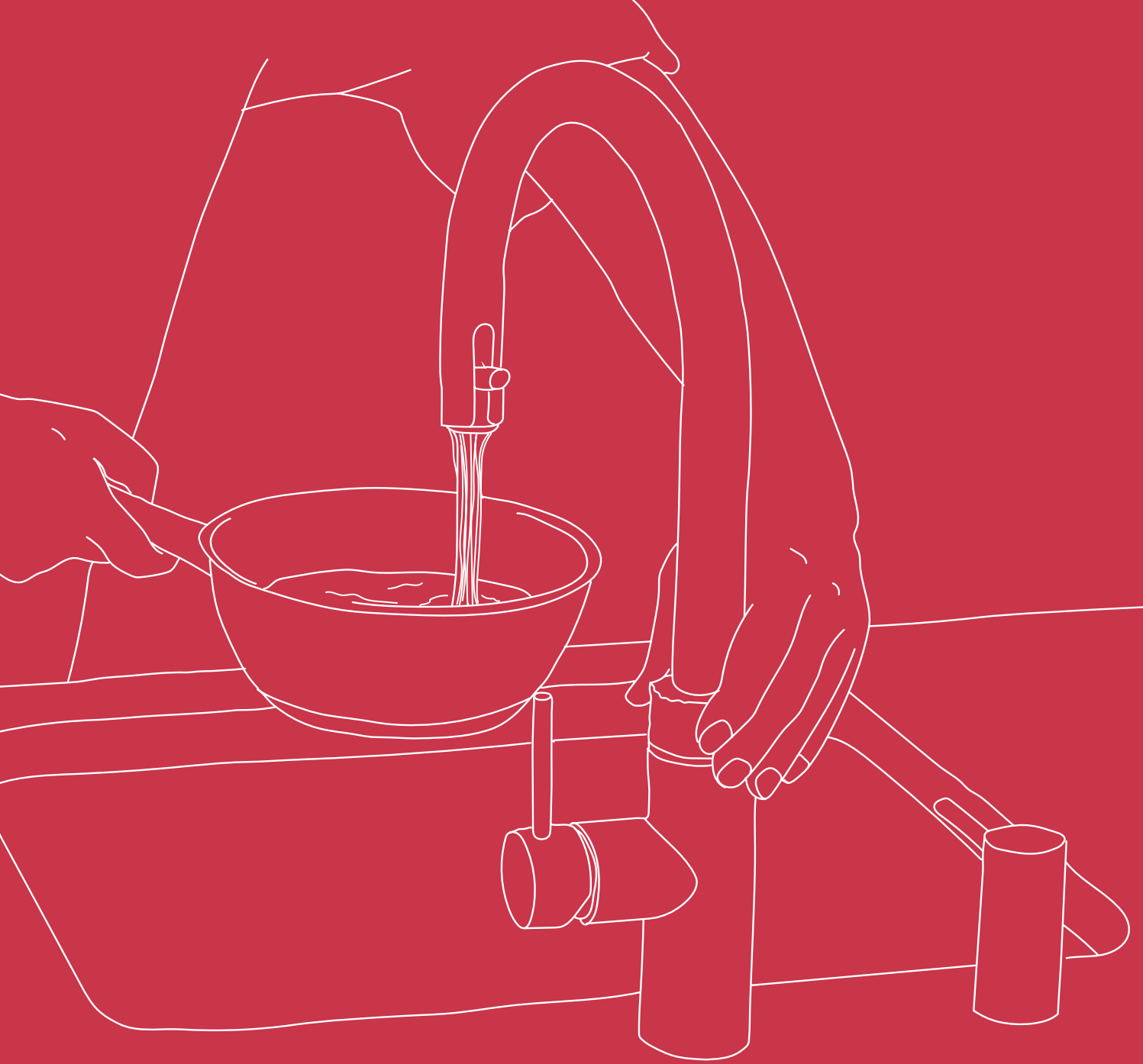
Max. Wasserleitungsdruck: 400 kPa (4 bar)

Max. CO₂-Druck: 400 kPa (4 bar)

Wasserfilter: AC + HF

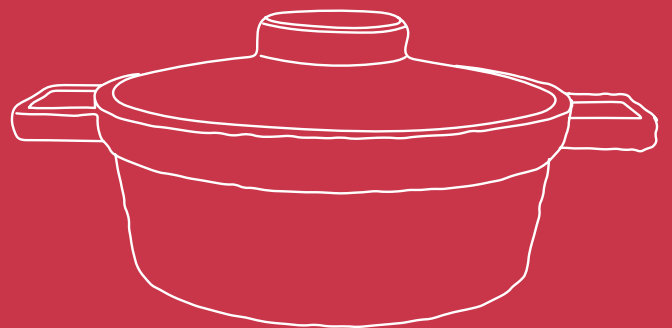
* Durchschnittswerte





Preisliste

Artikelnummern und Preise



Artikelnummern und Preise

Hähne	Oberfläche	PRO3		COMBI		COMBI+	
Flex	verchromt glänzend	3XCHR	CHF 1750	22XCHR	CHF 2200	22+XCHR	CHF 2200
	Voll-Edelstahl	3XRVS	CHF 1950	22XRVS	CHF 2400	22+XRVS	CHF 2400
	schwarz	3XBLK	CHF 2250	22XBLK	CHF 2700	22+XBLK	CHF 2700
Fusion Round	verchromt glänzend	3FRCHR	CHF 1750	22FRCHR	CHF 2200	22+FRCHR	CHF 2200
	Voll-Edelstahl	3FRRVS	CHF 1950	22FRRVS	CHF 2400	22+FRRVS	CHF 2400
	schwarz	3FRBLK	CHF 2250	22FRBLK	CHF 2700	22+FRBLK	CHF 2700
	Messing Patina	3FRPTN	CHF 2450	22FRPTN	CHF 2900	22+FRPTN	CHF 2900
	gold	3FRGLD	CHF 2950	22FRGLD	CHF 3400	22+FRGLD	CHF 3400
Fusion Square	verchromt glänzend	3FSCHR	CHF 1750	22FSCHR	CHF 2200	22+FSCHR	CHF 2200
	Voll-Edelstahl	3FSRVS	CHF 1950	22FSRVS	CHF 2400	22+FSRVS	CHF 2400
	schwarz	3FSBLK	CHF 2250	22FSBLK	CHF 2700	22+FSBLK	CHF 2700
	Messing Patina	3FSPTN	CHF 2450	22FSPTN	CHF 2900	22+FSPTN	CHF 2900
	gold	3FSGLD	CHF 2950	22FSGLD	CHF 3400	22+FSGLD	CHF 3400
Front	Voll-Edelstahl	3FRONTRVS	CHF 1950	22FRONTRVS	CHF 2400	22+FRONTRVS	CHF 2400
	schwarz	3FRONTBLK	CHF 2250	22FRONTBLK	CHF 2700	22+FRONTBLK	CHF 2700
Classic Fusion Round	verchromt glänzend	3CFRCHR	CHF 1950	22CFRCHR	CHF 2400	22+CFRCHR	CHF 2400
	Voll-Edelstahl	3CFRRVS	CHF 2150	22CFRRVS	CHF 2600	22+CFRRVS	CHF 2600
	Messing Patina	3CFRPTN	CHF 2650	22CFRPTN	CHF 3100	22+CFRPTN	CHF 3100
Classic Fusion Square	verchromt glänzend	3CFSCHR	CHF 1950	22CFSCHR	CHF 2400	22+CFSCHR	CHF 2400
	Voll-Edelstahl	3CFSRVS	CHF 2150	22CFSRVS	CHF 2600	22+CFSRVS	CHF 2600
	Messing Patina	3CFSPTN	CHF 2650	22CFSPTN	CHF 3100	22+CFSPTN	CHF 3100
Nordic Round Twintaps	verchromt glänzend	3NRCHRTT	CHF 1850	22NRCHRTT	CHF 2300	22+NRCHRTT	CHF 2300
	Voll-Edelstahl	3NRRVSTT	CHF 2150	22NRRVSTT	CHF 2600	22+NRRVSTT	CHF 2600
Nordic Square Twintaps	verchromt glänzend	3NSCHRTT	CHF 1850	22NSCHRTT	CHF 2300	22+NSCHRTT	CHF 2300
	Voll-Edelstahl	3NSRVSTT	CHF 2150	22NSRVSTT	CHF 2600	22+NSRVSTT	CHF 2600
Nordic Round single tap	verchromt glänzend	3NRCHR	CHF 1550	22NRCHR	CHF 2000	22+NRCHR	CHF 2000
	Voll-Edelstahl	3NRRVS	CHF 1750	22NRRVS	CHF 2200	22+NRRVS	CHF 2200
Nordic Square single tap	verchromt glänzend	3NSCHR	CHF 1550	22NSCHR	CHF 2000	22+NSCHR	CHF 2000
	Voll-Edelstahl	3NSRVS	CHF 1750	22NSRVS	CHF 2200	22+NSRVS	CHF 2200
Classic Nordic Round single tap	verchromt glänzend	3CNRCHR	CHF 1750	22CNRCHR	CHF 2200	22+CNRCHR	CHF 2200
	Voll-Edelstahl	3CNRRVS	CHF 1950	22CNRRVS	CHF 2400	22+CNRRVS	CHF 2400
Classic Nordic Square single tap	verchromt glänzend	3CNSCHR	CHF 1750	22CNSCHR	CHF 2200	22+CNSCHR	CHF 2200
	Voll-Edelstahl	3CNSRVS	CHF 1950	22CNSRVS	CHF 2400	22+CNSRVS	CHF 2400

Zubehör

Nordic Seifenspender	verchromt glänzend	SEIFCHR	CHF 230	CUBE Filter komplett (optional)	CUBEFILSTART	CHF 150
	Voll-Edelstahl	SEIFRVS	CHF 325	CUBE Filter Kartusche (optional)	CUBEFIL2	CHF 75
	schwarz	SEIFBLK	CHF 425	CUBE CO ₂ -Zylinder 4 Stück	CUBECO2	CHF 70
	Messing Patina	SEIFPTN	CHF 435	Starter Paket CO ₂ -Zylinder (3 kg)**	SP3KGCO2	CHF 290
	gold	SEIFGLD	CHF 450	Refill-Set aus 2 CO ₂ -Zylindern (2 x 3 kg)**	3KGCO2	CHF 220
Aufhängebügel	PRO3	AB3	CHF 120			
	COMBI / COMBI+	AB7	CHF 120			
Scale Control R Entkalkungsgerät (beinhaltet Kartusche)		SCR	CHF 350			
Kartusche Scale Control R		ENTKR	CHF 130			

** Die Kosten für den Versand des Startersets betragen CHF 25.00 und für das Refill-Set CHF 50.00.

PRO3 & CUBE**COMBI & CUBE****COMBI+ & CUBE**

3XCHRCUBE	CHF 3100	22XCHRCUBE	CHF 3550	22+XCHRCUBE	CHF 3550
3XRVSCUBE	CHF 3300	22XRVSCUBE	CHF 3750	22+XRVSCUBE	CHF 3750
3XBLKCUBE	CHF 3600	22XBLKCUBE	CHF 4050	22+XBLKCUBE	CHF 4050
3FRCHRCUBE	CHF 3100	22FRCHRCUBE	CHF 3550	22+FRCHRCUBE	CHF 3550
3FRRVSCUBE	CHF 3300	22FRRVSCUBE	CHF 3750	22+FRRVSCUBE	CHF 3750
3FRBLKCUBE	CHF 3600	22FRBLKCUBE	CHF 4050	22+FRBLKCUBE	CHF 4050
3FRPTNCUBE	CHF 3800	22FRPTNCUBE	CHF 4250	22+FRPTNCUBE	CHF 4250
3FRGLDCUBE	CHF 4300	22FRGLDCUBE	CHF 4750	22+FRGLDCUBE	CHF 4750
3FSCHRCUBE	CHF 3100	22FSCHRCUBE	CHF 3550	22+FSCHRCUBE	CHF 3550
3FSRVSCUBE	CHF 3300	22FSRVSCUBE	CHF 3750	22+FSRVSCUBE	CHF 3750
3FSBLKCUBE	CHF 3600	22FSBLKCUBE	CHF 4050	22+FSBLKCUBE	CHF 4050
3FSPTNCUBE	CHF 3800	22FSPTNCUBE	CHF 4250	22+FSPTNCUBE	CHF 4250
3FSGLDCUBE	CHF 4300	22FSGLDCUBE	CHF 4750	22+FSGLDCUBE	CHF 4750
3FRONTRVSCUBE	CHF 3300	22FRONTRVSCUBE	CHF 3750	22+FRONTRVSCUBE	CHF 3750
3FRONTBLKCUBE	CHF 3600	22FRONTBLKCUBE	CHF 4050	22+FRONTBLKCUBE	CHF 4050
3CFRCHRCUBE	CHF 3300	22CFRCHRCUBE	CHF 3750	22+CFRCHRCUBE	CHF 3750
3CFRRVSCUBE	CHF 3500	22CFRRVSCUBE	CHF 3950	22+CFRRVSCUBE	CHF 3950
3CFRPTNCUBE	CHF 4000	22CFRPTNCUBE	CHF 4450	22+CFRPTNCUBE	CHF 4450
3CFSCHRCUBE	CHF 3300	22CFSCHRCUBE	CHF 3750	22+CFSCHRCUBE	CHF 3750
3CFSRVSCUBE	CHF 3500	22CFSRVSCUBE	CHF 3950	22+CFSRVSCUBE	CHF 3950
3CFSPTNCUBE	CHF 4000	22CFSPTNCUBE	CHF 4450	22+CFSPTNCUBE	CHF 4450
3NRCHRTTCUBE	CHF 3200	22NRCHRTTCUBE	CHF 3650	22+NRCHRTTCUBE	CHF 3650
3NRRVSTTCUBE	CHF 3500	22NRRVSTTCUBE	CHF 3950	22+NRRVSTTCUBE	CHF 3950
3NSCHRTTCUBE	CHF 3200	22NSCHRTTCUBE	CHF 3650	22+NSCHRTTCUBE	CHF 3650
3NSRVSTTCUBE	CHF 3500	22NSRVSTTCUBE	CHF 3950	22+NSRVSTTCUBE	CHF 3950
3NRCHRCUBE	CHF 2900	22NRCHRCUBE	CHF 3350	22+NRCHRCUBE	CHF 3350
3NRRVSCUBE	CHF 3100	22NRRVSCUBE	CHF 3550	22+NRRVSCUBE	CHF 3550
3NSCHRCUBE	CHF 2900	22NSCHRCUBE	CHF 3350	22+NSCHRCUBE	CHF 3350
3NSRVSCUBE	CHF 3100	22NSRVSCUBE	CHF 3550	22+NSRVSCUBE	CHF 3550
3CNRCHRCUBE	CHF 3100	22CNRCHRCUBE	CHF 3550	22+CNRCHRCUBE	CHF 3550
3CNRRVSCUBE	CHF 3300	22CNRRVSCUBE	CHF 3750	22+CNRRVSCUBE	CHF 3750
3CNSCHRCUBE	CHF 3100	22CNSCHRCUBE	CHF 3550	22+CNSCHRCUBE	CHF 3550
3CNSRVSCUBE	CHF 3300	22CNSRVSCUBE	CHF 3750	22+CNSRVSCUBE	CHF 3750

Service-Zubehör

Verlängerungssets	30 cm	VERLEQ30	CHF	45
Flex, Front, Fusion, Nordic	60 cm	VERLEQ60	CHF	60
	100 cm	VERLEQ100	CHF	90
	150 cm	VERLEQ150	CHF	120
Verlängerungsset CUBE		VERLCUBE	CHF	50
max. 200 cm				
Energieverteiler	EV	CHF		125

Installation

Installation PRO3*	INSPRO3	CHF	350
Installation COMBI/COMBI+*	INSCOM	CHF	450
Installation CUBE*	INSCUBE	CHF	160
Installation Scale Control R*	INSSCR	CHF	65
Entkalkung komplett	ENTKS	CHF	265

* Für die Installation des Quooker muss die Küche siphoniert, das Spülbecken montiert und der Wasseranschluss (Eckventile) installiert sein.

Preise inkl. 7.7% MwSt. und exkl. Versand.
Änderungen vorbehalten. Stand Januar 2023.



Digitales
Produkttraining



Quooker
Schulungen

Kontaktieren Sie uns!

Verkauf

T +41 (0)43 411 20 30

F +41 (0)43 411 20 39

info@quooker.ch

Service

T +41 (0)43 411 20 30

service@quooker.ch

Quooker Schweiz AG

Steinackerstrasse 5

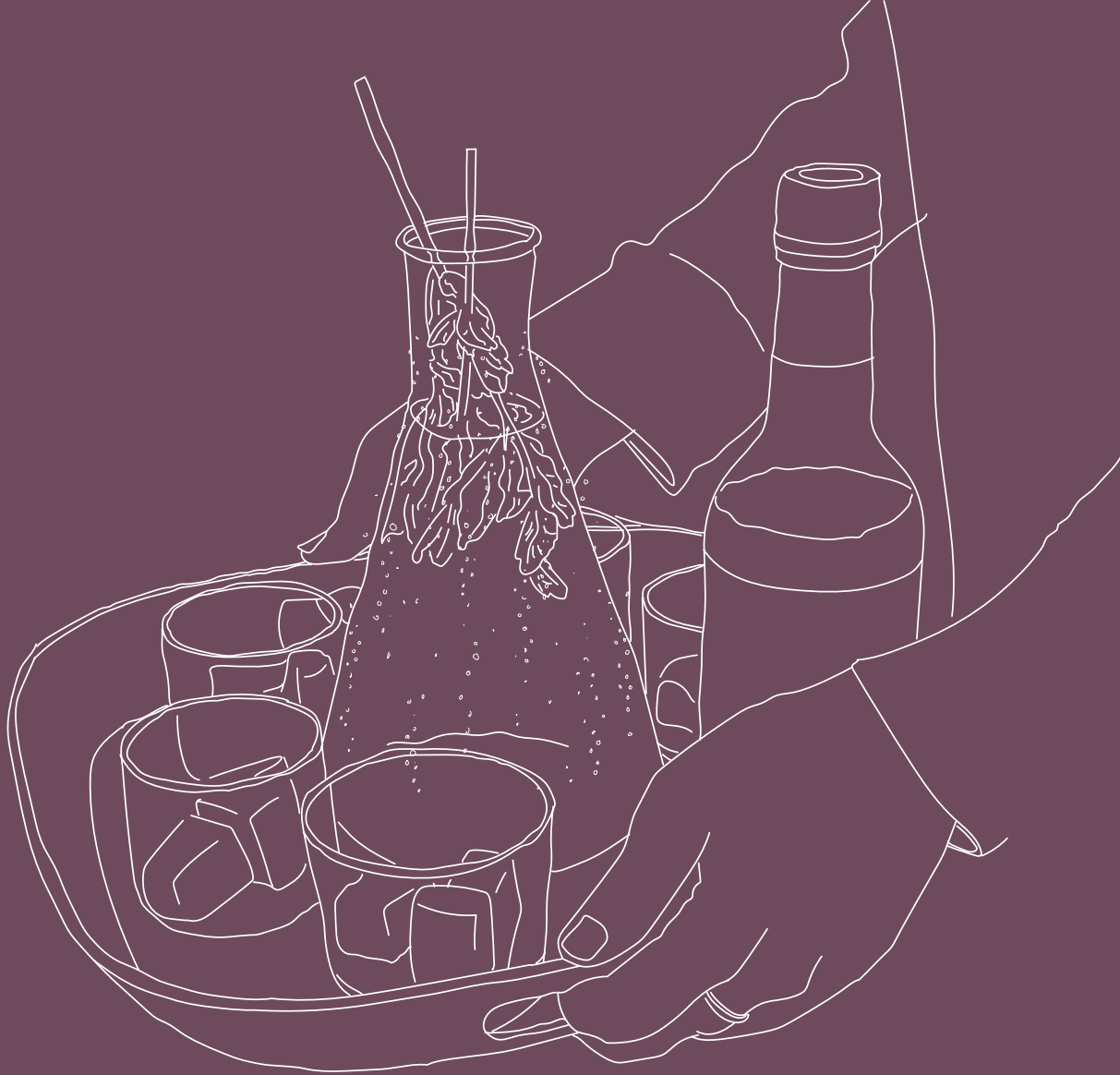
8302 Kloten

T +41 (0)43 411 20 30

F +41 (0)43 411 20 39

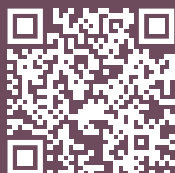
info@quooker.ch

www.quooker.ch



Digitale Produktschulung

Erweitern Sie Ihr Quooker-Wissen oder frischen Sie es auf! Scannen Sie den QR-Code und gelangen Sie direkt auf unser digitales Produkttraining. Alternativ besuchen Sie uns auf quooker.ch/dech/produkttraining



Augmented reality

Mit der Quooker Augmented Reality können Sie ganz einfach unsere Hähne Ihren Kunden präsentieren. Sie wählen einen Hahn aus und stellen ihn an einer beliebigen Stelle auf.



Quooker®