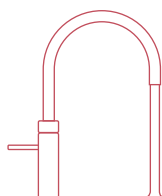


Manuel d'installation Front

Ce manuel est destiné exclusivement à l'installation du robinet Front. Après le montage du robinet, poursuivez avec l'installation du réservoir dans le manuel d'installation général.



Quooker®

Introduction

À propos du Front

Le Front est un robinet pour eau chaude, froide, bouillante, et pour eau réfrigérée plate et pétillante. Le Front est muni d'un double bouton poussoir pivotant pour obtenir de l'eau bouillante. Le levier pour l'eau froide et chaude se trouve sur le haut du robinet. Attention: l'actionnement du Front est différent de l'actionnement des autres robinets Quooker. En ce qui concerne le Front, respectez les instructions d'actionnement de ce manuel. Les instructions d'actionnement sont les suivantes:

- Eau bouillante: pousser-pousser-tourner
- Eau plate réfrigérée: un clic dans le sens inverse des aiguilles d'une montre*
- Eau pétillante réfrigérée: deux clics dans le sens inverse des aiguilles d'une montre*
- Froid: levier vers le haut
- Chaud: levier vers la gauche

* S'applique uniquement si vous possédez également un Quooker CUBE. Pour pouvoir utiliser les fonctions du CUBE, vous devez retirer une broche du Front. Attention: retirez la broche avant d'installer le Front. Vous trouverez des informations sur la manière de retirer cette broche du Front au chapitre A.

Vous trouverez des informations complémentaires sur la manière d'actionner le Front au chapitre C.

Malgré tous les dispositifs de sécurité intégrés au produit, l'utilisateur du système Quooker doit tenir compte des risques induits par l'utilisation d'eau bouillante en général. Une mauvaise utilisation peut causer des blessures. Par conséquent, lisez toujours soigneusement le manuel avant utilisation.

Installation, entretien et garantie

Dans ce manuel d'installation, vous trouverez les spécifications techniques, les instructions d'installation et d'autres informations concernant le Front. Pour installer le réservoir, utilisez le manuel d'installation du réservoir.

Si le jet de l'eau bouillante est moins régulier, nettoyez l'aérateur. Vous trouverez des informations sur la manière de nettoyer l'aérateur et le robinet lui-même au chapitre D.

Le délai de garantie est de deux ans, selon nos conditions générales de garantie.

Utilisateurs

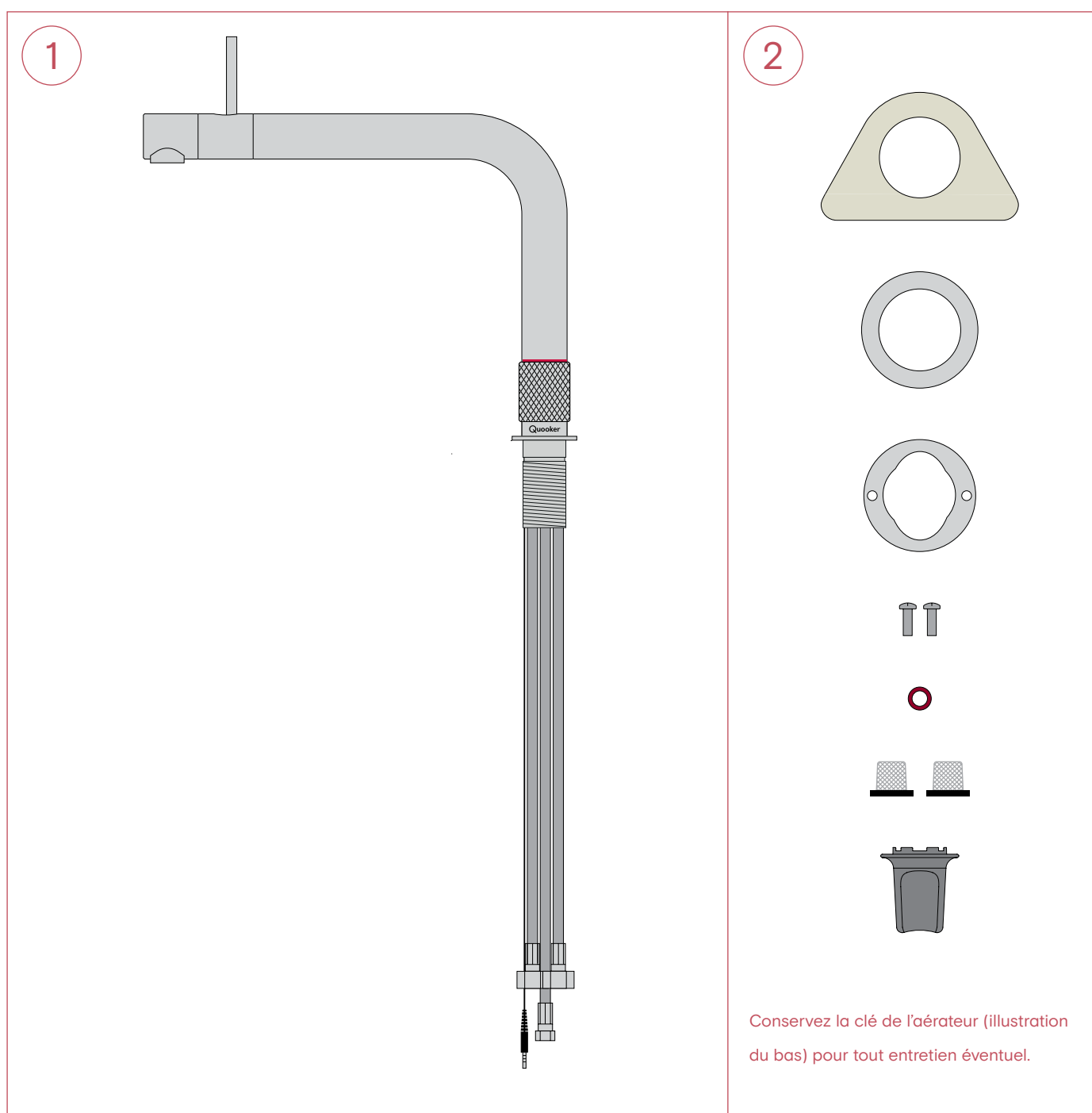
Vous trouverez des informations pour les utilisateurs dans le manuel d'installation de votre réservoir.

Spécifications techniques

Robinet	Front
Trou du robinet	35 mm
Température recommandée de l'eau du mélangeur	60 °C
Rosette disponible	non (comme la rosace est déjà intégrée dans le Front, elle ne peut pas être commandée comme pièce séparée)

Contenu de l'emballage

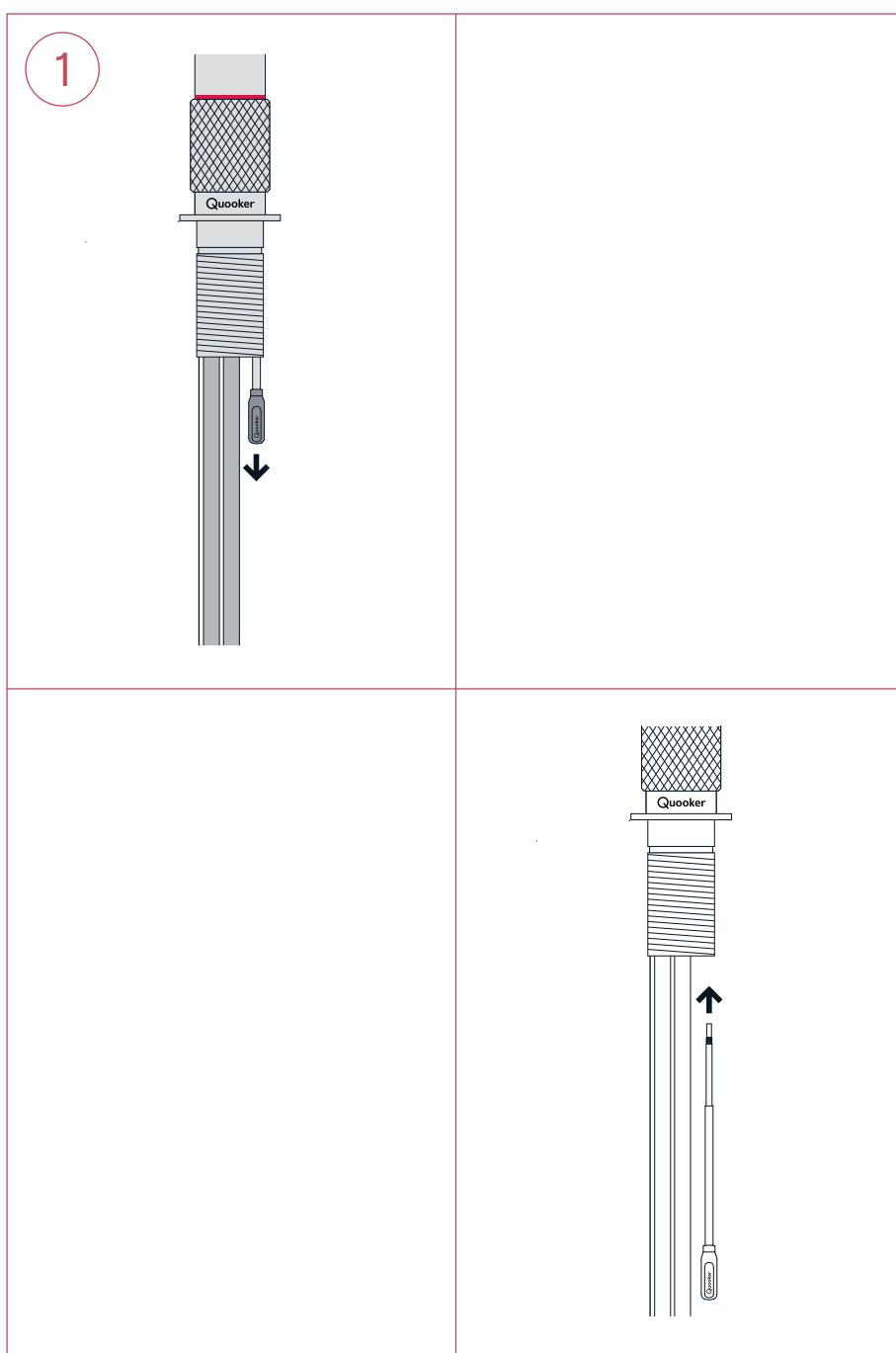
1. Front
2. Triangle en plastique, anneau, vis à anneau, vis, frein(s) à rondelle, crépines de tuyau, clé d'aérateur.



A

Retirer la broche (pour une installation avec CUBE pour eau réfrigérée plate et pétillante)

- Le Front est muni, de manière standard, d'une broche qui bloque l'enfoncement du bouton de commande. Pour faire couler de l'eau réfrigérée plate et pétillante, vous devez retirer cette broche du Front.



1. Retirer la broche

Faites tourner la broche dans le sens inverse des aiguilles d'une montre en bas du robinet.

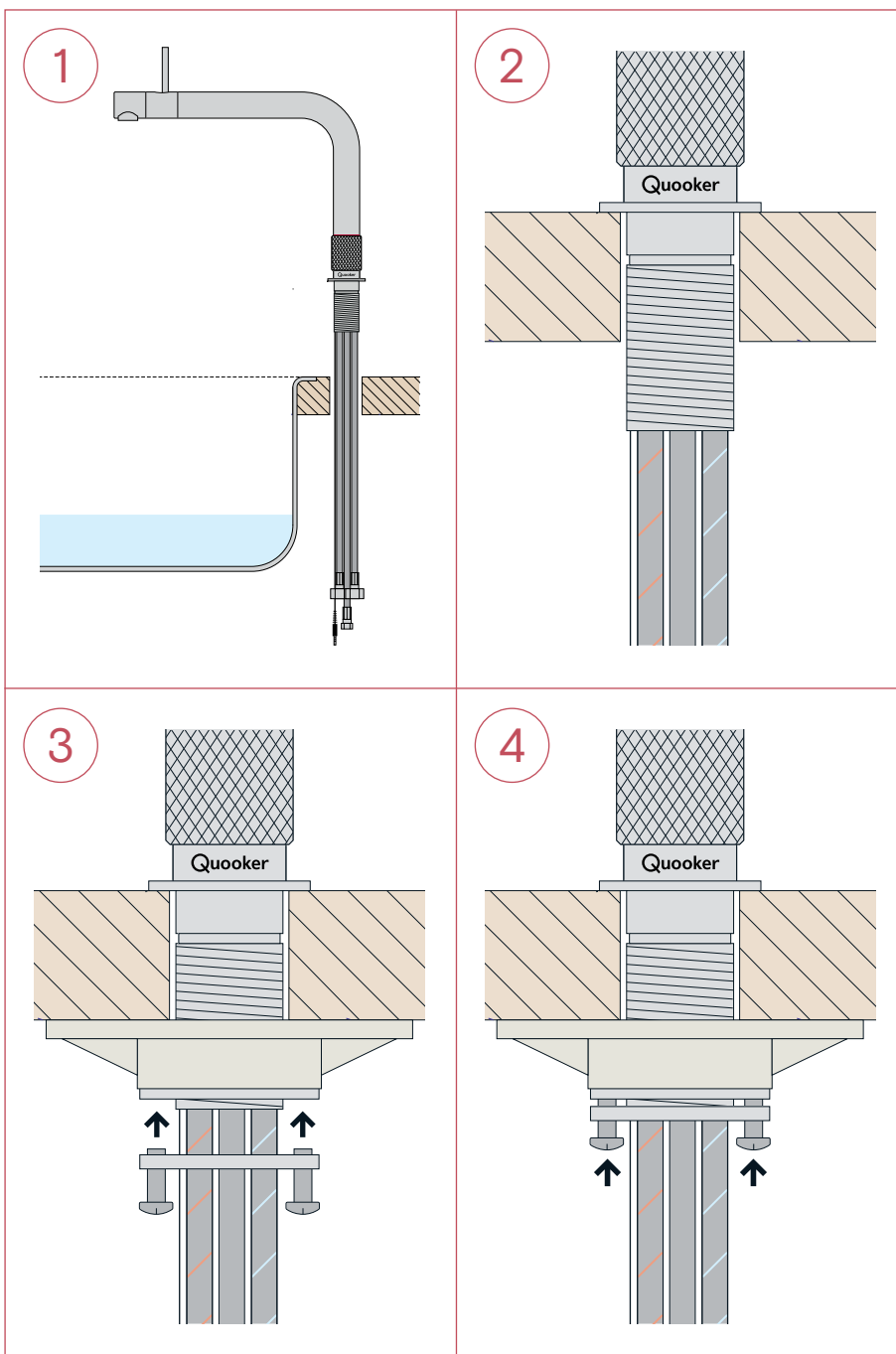
Si nécessaire: installer la broche

Faites tourner la broche dans le sens des aiguilles d'une montre en bas du robinet. Attention: le bouton de commande doit se trouver dans la position la plus à gauche (dans le sens des aiguilles d'une montre) avant que vous n'installiez la broche. Des dommages peuvent survenir si le bouton ne se trouve pas dans la bonne position.

B

Installer le Front

- Le trou de robinet du Front mesure 35 mm.
- Le tuyau a une portée de 32 cm à partir du cœur du trou du robinet. C'est déterminant pour savoir jusqu'où ira le tuyau dans l'évier.



1. Percer le trou

Déterminez l'emplacement du robinet et percez-y un trou de 35 mm. Utilisez un foret adapté au matériau concerné. Faites attention à la portée du tuyau du robinet (32 cm à partir du cœur du trou du robinet).

2. Robinet à travers le plan de travail

Poussez le robinet à travers le trou dans le plan de travail.

3. Vissez la vis à anneau

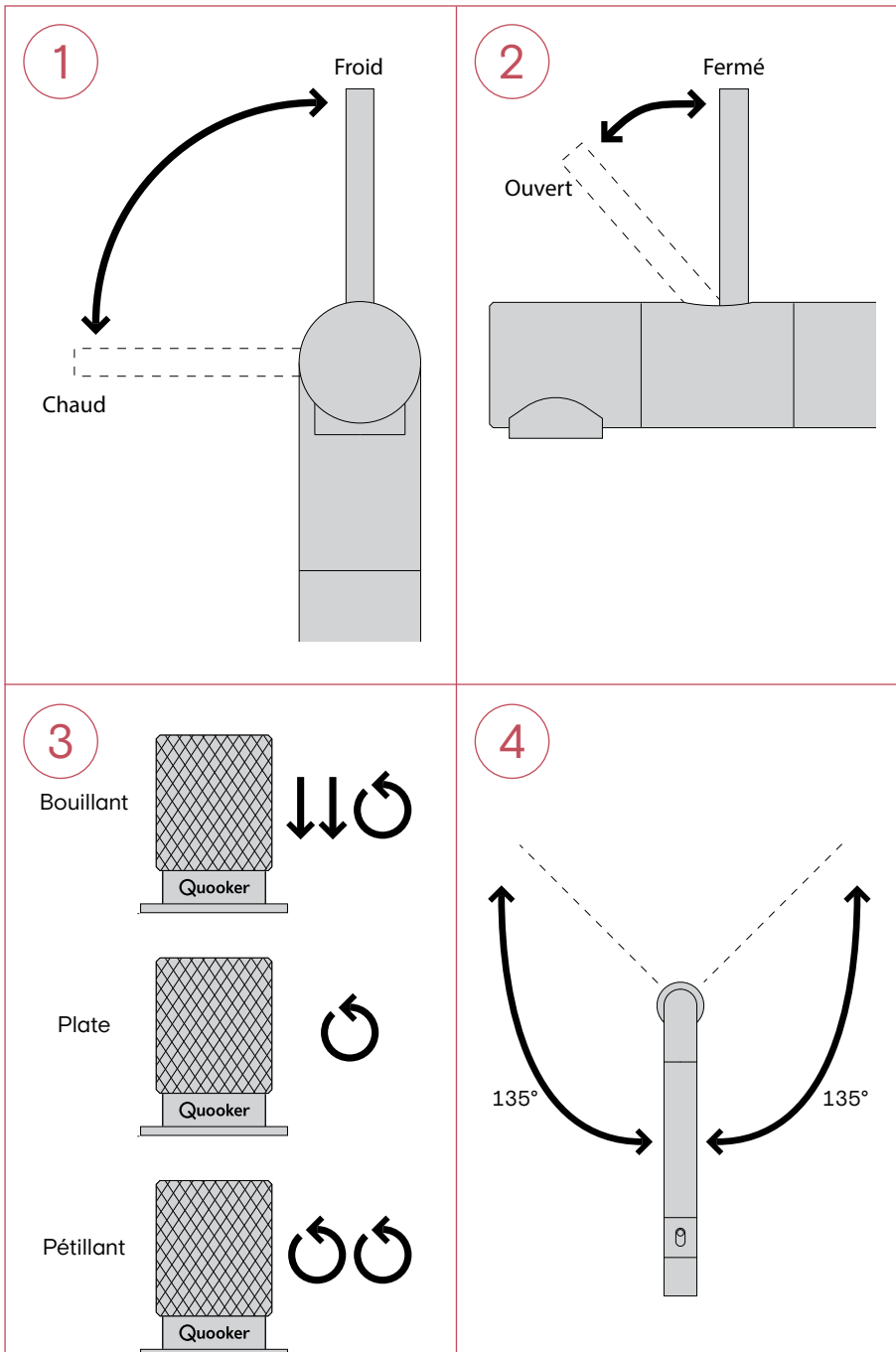
Faites tourner le robinet de manière à ce que le logo Quooker soit droit, vers l'utilisateur. Placez le triangle en plastique (nécessaire uniquement pour un plateau du plan de travail en inox ou fin de <math><10\text{ mm}</math>), l'anneau en acier et l'anneau à vis en bas du robinet et vissez l'anneau à vis. Maintenez le logement du robinet sous la molette pendant le positionnement.

4. Visser les vis

Fixez le robinet en vissant les vis dans l'anneau à vis.

C

Actionnement



1. Chaud et froid

Faites tourner la manette de commande du robinet vers le haut pour l'eau froide et vers la gauche pour l'eau chaude.

2. Plus ou moins d'eau

Ouvrez le robinet en déplaçant la manette de commande vers vous. Plus vous tirez le levier vers vous, plus la quantité d'eau sortant du robinet augmente.

3. Fonctions de commande

Eau bouillante:

pousser-pousser-tourner

Eau réfrigérée plate:

un seul clic dans le sens contraire des aiguilles d'une montre*

Eau réfrigérée pétillante:

deux clics dans le sens contraire des aiguilles d'une montre*

4. Fonction pivotement

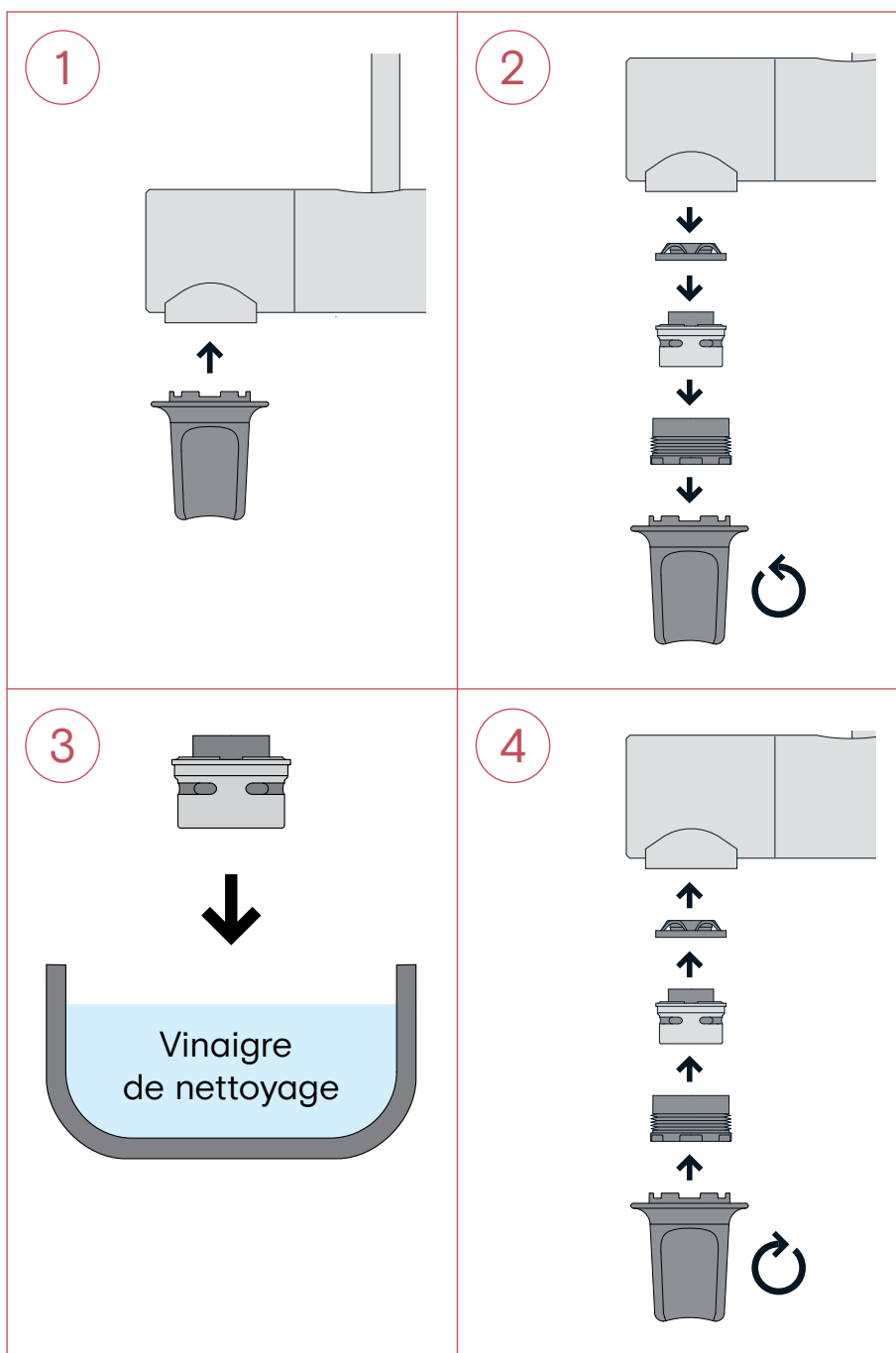
Le Front peut pivoter à 270 degrés.

* S'applique uniquement si vous possédez également un CUBE.

D

Entretien

- Si le jet de l'eau bouillante est moins régulier, retirez l'aérateur pour le nettoyer. Utilisez la clé de l'aérateur (conservez-la pour tout entretien éventuel) pour retirer l'aérateur du robinet.
- Nettoyez le robinet Front à finition inox de préférence en vaporisant un peu de liquide lave-vitres sur un chiffon humide (pas directement sur le robinet) et utilisez-le pour retirer le robinet. Faites sécher le robinet après utilisation pour éviter les taches de calcaire.
- Le robinet Front noir restera beau si vous utilisez exclusivement de l'eau chaude et un chiffon pour le nettoyer. Séchez le robinet après utilisation pour éviter les taches de calcaire. N'utilisez aucun produit d'entretien contenant un liant au carbone comme de l'isopropanol, de l'alcool et de l'éthanol car cela endommagerait la finition.



1. Placer la clé de l'aérateur

Placez la clé de l'aérateur sur l'enveloppe de l'aérateur.

2. Retirer l'aérateur

Faites tourner la clé de l'aérateur dans le sens contraire des aiguilles d'une montre pour retirer le joint, l'aérateur et le boulon du robinet.

3. Nettoyer l'aérateur

Plongez l'aérateur pendant une demi-heure environ dans du vinaigre de nettoyage. Ensuite, retirez la couche de calcaire.

4. Installer l'aérateur

Remplacez le joint, l'aérateur et le boulon dans le robinet. Placez la clé de l'aérateur sur le boulon et faites tourner dans le sens des aiguilles d'une montre pour installer les éléments.

Attention: les produits d'entretien comme une brosse de vaisselle, une éponge à récurer, un détergent universel, un anticalcaire et des produits acides ou des dissolvants peuvent endommager l'intérieur et l'extérieur du robinet.

Quooker®

Quooker Schweiz AG
Steinackerstrasse 5
CH-8302 Kloten
T +41 (0)43 411 20 30
F +41 (0)43 411 20 39
info@quooker.ch
www.quooker.ch