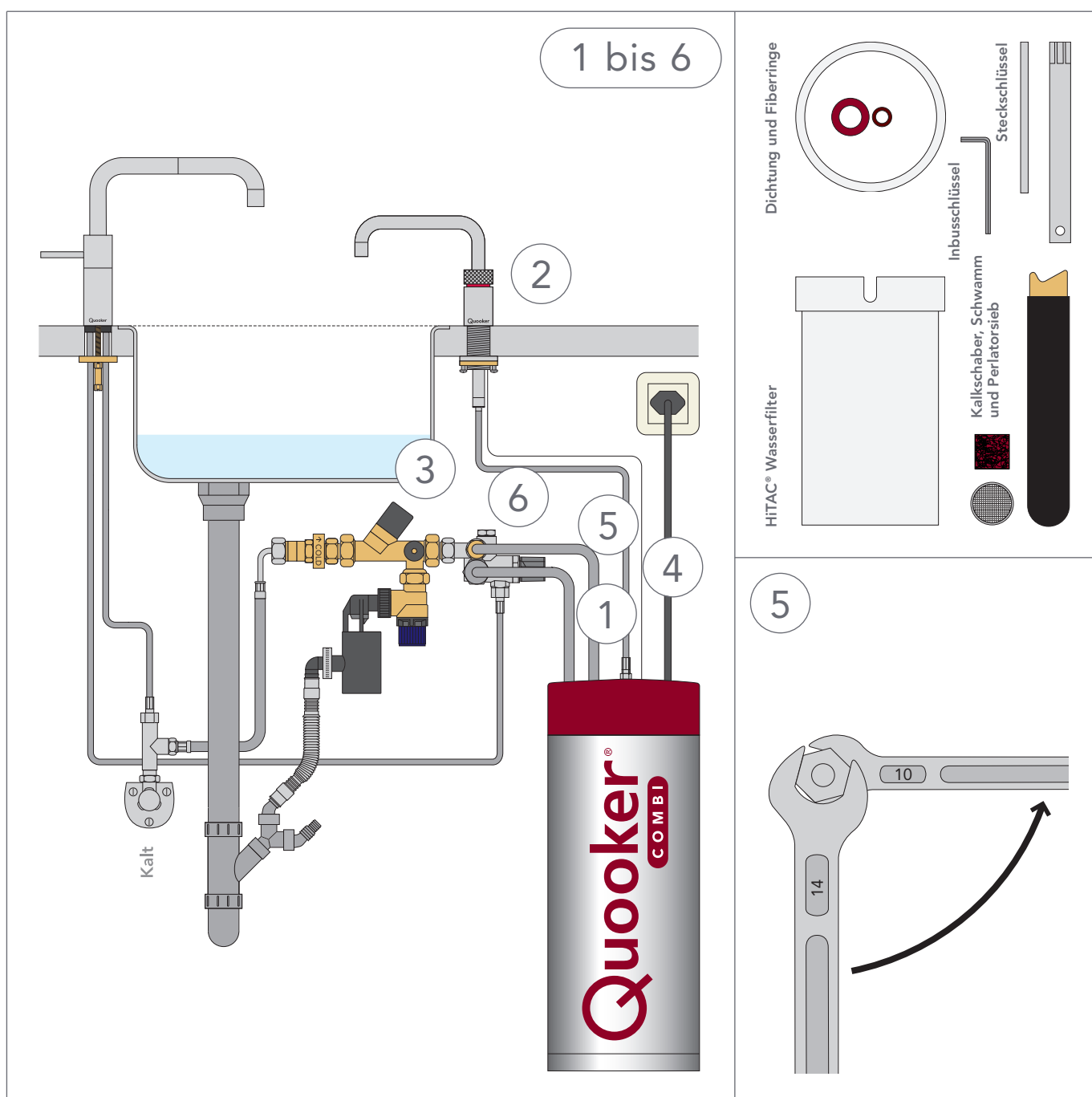
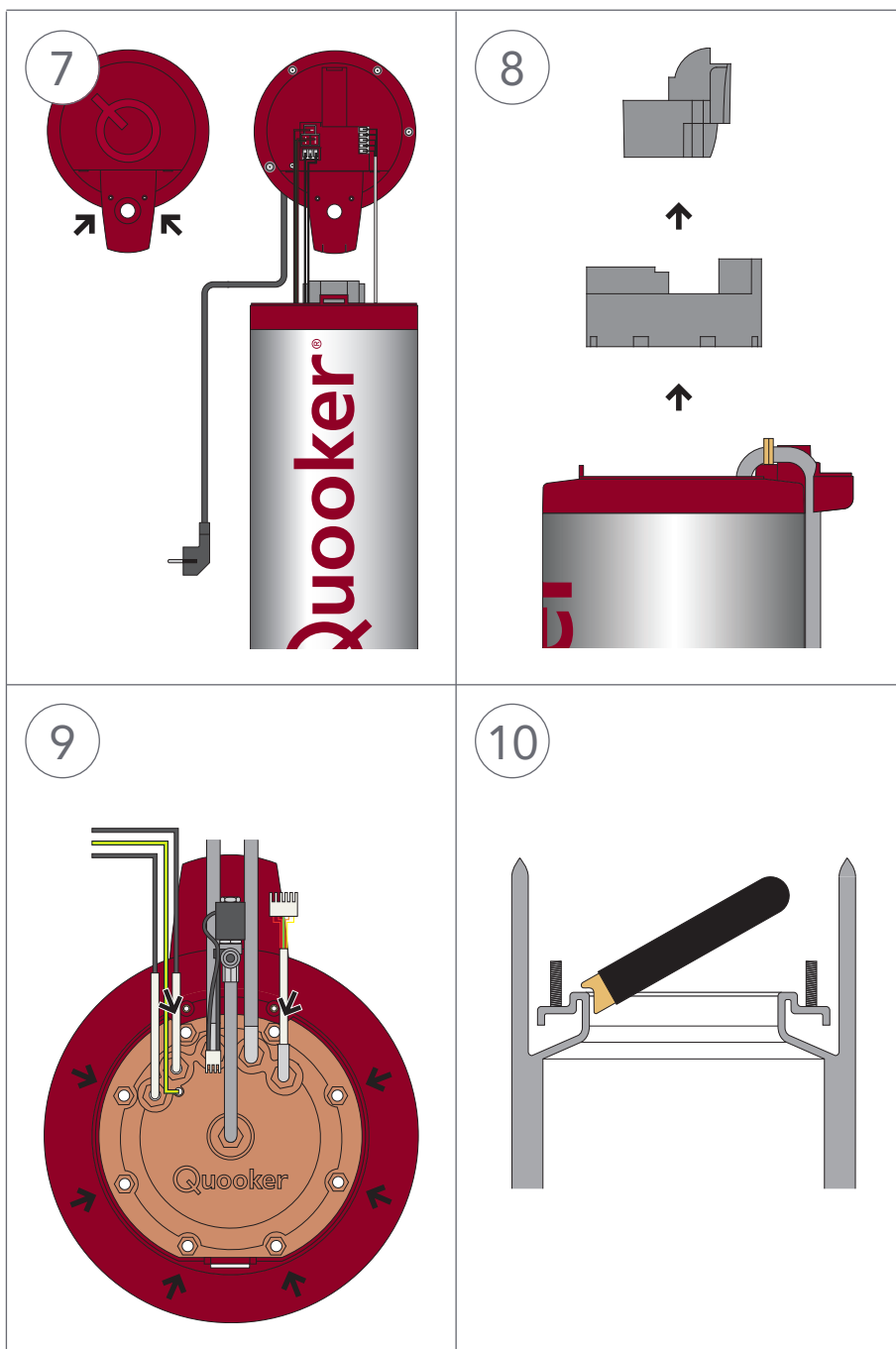


Austausch HiTAC®-Wasserfilter COMBI E

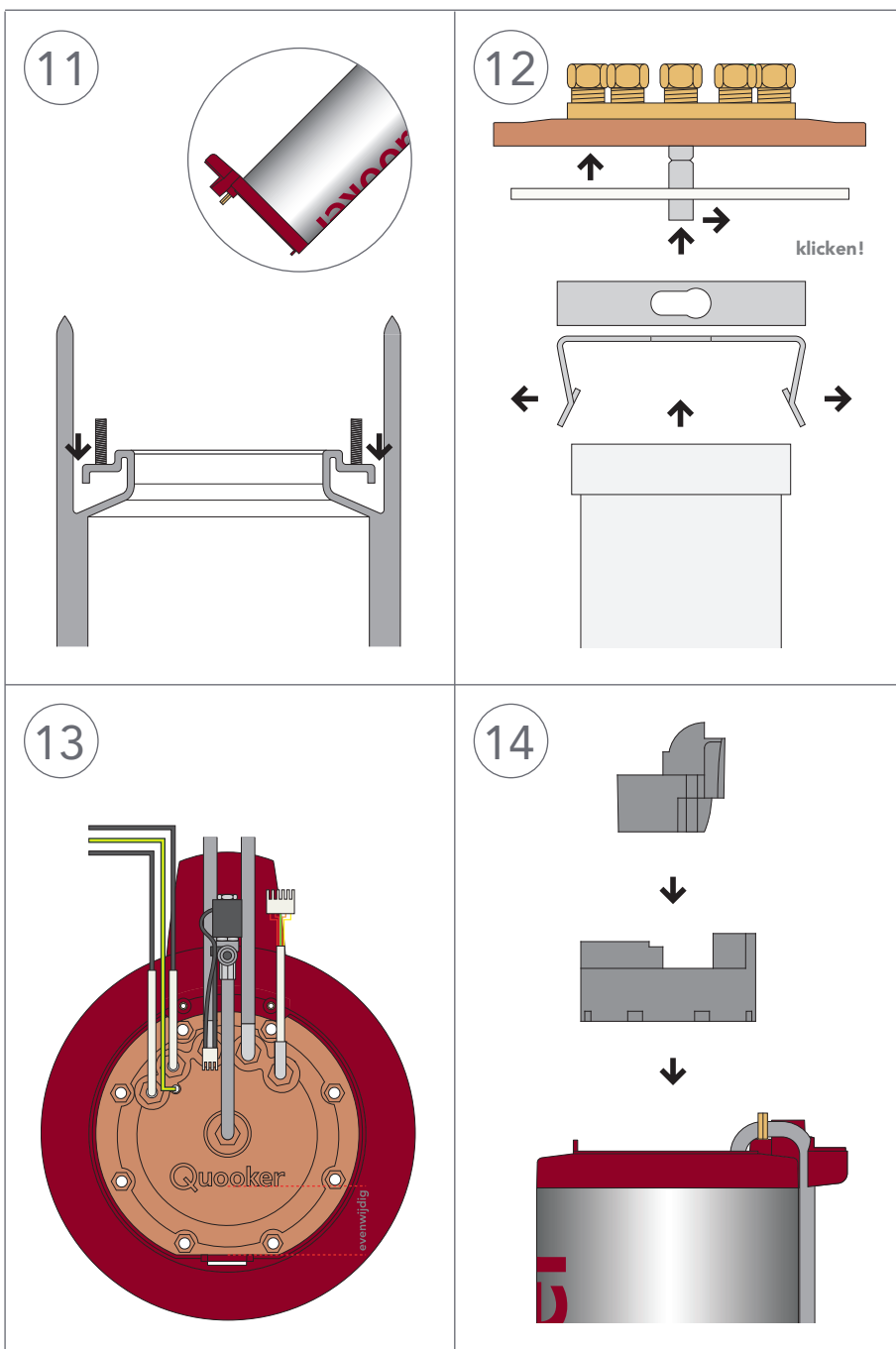
- 1 Schalten Sie den Quooker mit dem Ein-/Aus-Schalter oben auf dem Deckel aus. Lassen Sie den Stecker in der Steckdose.
- 2 Drehen Sie den Kochend-Wasser-Hahn auf, bis nur noch kaltes Wasser fließt. Drehen Sie auch den Kaltwasserhahn auf.
- 3 Schliessen Sie den Hahn der Sicherheitsgruppe. Drehen Sie den Kochend-Wasser-Hahn erneut auf. Es darf jetzt kein Wasser mehr fließen.
- 4 Ziehen Sie den Stecker aus der Steckdose und lösen Sie das LED-Kabel.
- 5 Koppeln Sie die Hahnleitung vom Anschluss oben auf dem Reservoir mit dem Steckschlüssel 10 und 14 ab.
- 6 Drehen Sie den Zufuhr- und Abflussschlauch vom Mischventil los (Schlüssel 24 und 17).



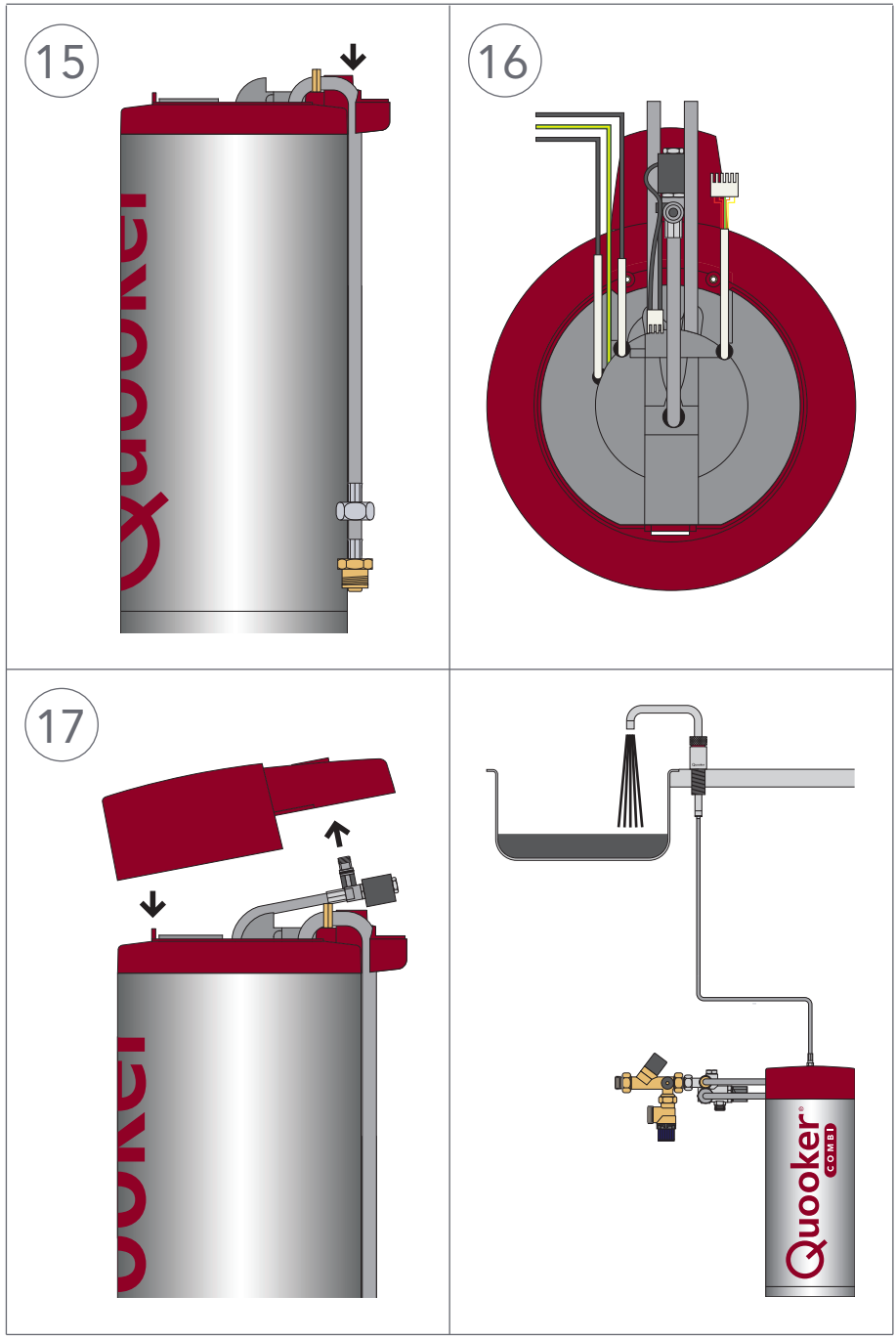
- 7 Drehen Sie die Inbusschrauben mithilfe des mitgelieferten Inbusschlüssels los und entfernen Sie den Deckel. Ziehen Sie den Deckel am herausstehenden Ende nach oben und drücken Sie dabei den Anschluss des Hahns durch das Loch. Ziehen Sie die drei Stecker heraus.
- 8 Entfernen Sie die Schaumteile. Beginnen Sie beim mittleren Schaumteil.
- 9 Verwenden Sie den Rohrsteckschlüssel zum Lösen der acht Muttern und entfernen Sie das Innenbereich. Achtung! Es befindet sich noch Wasser im Tank.
- 10 Reinigen Sie, falls erforderlich, den Dichtungsrand mit dem mitgelieferten Schaber und dem Scheuerschwamm.



- 11 Trocknen Sie mit einem Papiertuch den Rand einschliesslich der Drahtenden, während Sie das Reservoir schräg umgedreht festhalten.
- 12 Klicken Sie den HiTAC-Filter los, indem Sie die Klemmfedern nach aussen abziehen.
 - Montieren Sie den neuen Filter und tauschen Sie dabei gleichzeitig den weissen Dichtungsring aus.
- 13 Bauen Sie das Innenbereich wieder ein und achten Sie dabei auf den Stand des Quooker-Logos im Bezug auf die Vorderseite des roten Ringes.
 - Drehen Sie zuerst die Muttern teilweise auf das Gewinde. Drehen Sie anschliessend die Muttern über Kreuz mit dem mitgelieferten Rohrsteckschlüssel fest.
- 14 Drehen Sie das Reservoir ein Viertel im Uhrzeigersinn. Stecken Sie die Schaumteile wieder zurück, beginnen Sie dabei mit dem äusseren Schaumteil.



- 15 Schieben Sie den Zufuhrschlauch zwischen den herausstehenden Teil des roten Ringes und die Mutter.
- 16 Legen Sie den Schlauch mit dem schwarzen Magnetventil in der Mitte der Schaumteile. Schieben Sie die drei Stecker in den Deckel.
- 17 Schieben Sie den Schlauchanschluss teilweise durch das Loch im Deckel. Legen Sie den Deckel in der Einkerbung. Schieben Sie den Deckel weiter in seine endgültige Stellung, ohne dass die Kabel eingeklemmt werden. Drehen Sie die Inbusschrauben fest.
- Montieren Sie die Zufuhr- und Abflussleitung auf das Mischventil; dies schliesst konisch ab. Schliessen Sie den Hahnschlauch mit dem Fiberring an. Stecken Sie das LED-Kabel in die dafür vorgesehene Buchse. Schliessen Sie das Reservoir an die Steckdose an.



HINWEIS!

Öffnen Sie den Kochend-Wasser-Hahn. Drehen Sie den Hahn der Sicherheitsgruppe auf und überprüfen auf Undichte Stellen. Spülen Sie den Quooker einige Minuten durch, bis das Wasser klar wird. Schalten Sie das Reservoir ein. Den Stecker erst wieder in die Steckdose stecken, wenn der Quooker mit Wasser durchgespült wurde. Damit beugen Sie Trockenkochen vor. Nach dem Aufwärmen ist der Quooker wieder betriebsbereit. Schrauben Sie gelegentlich das Perlatorsieb vom Quooker-Hahn ab, um es mit Reinigungssessig oder einem Kalklösemittel zu entkalken. Sollten Sie zu dieser Gebrauchsanleitung noch Fragen haben, nehmen Sie bitte Kontakt mit uns auf, Telefon +41 (0)43 4112030.