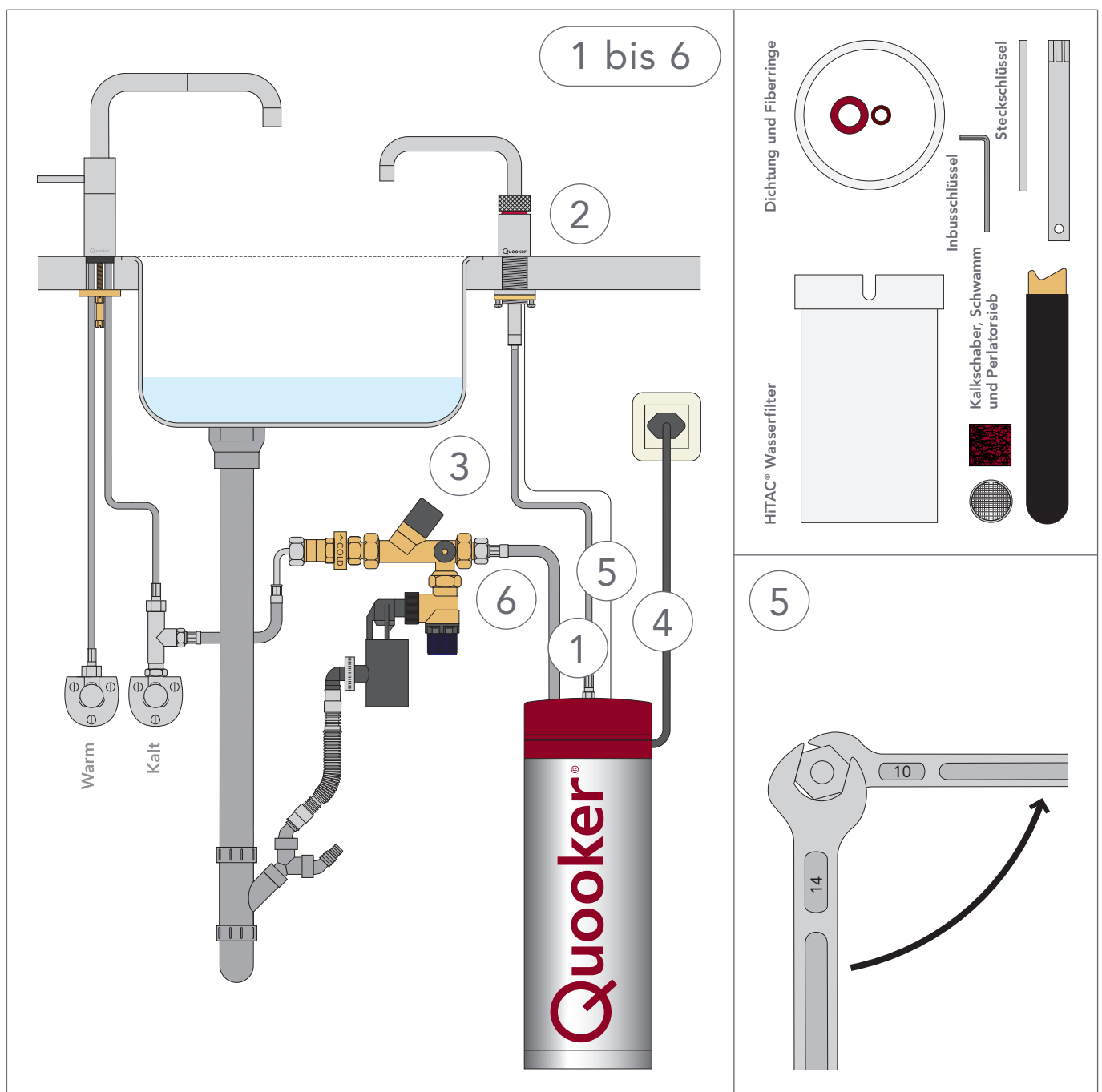
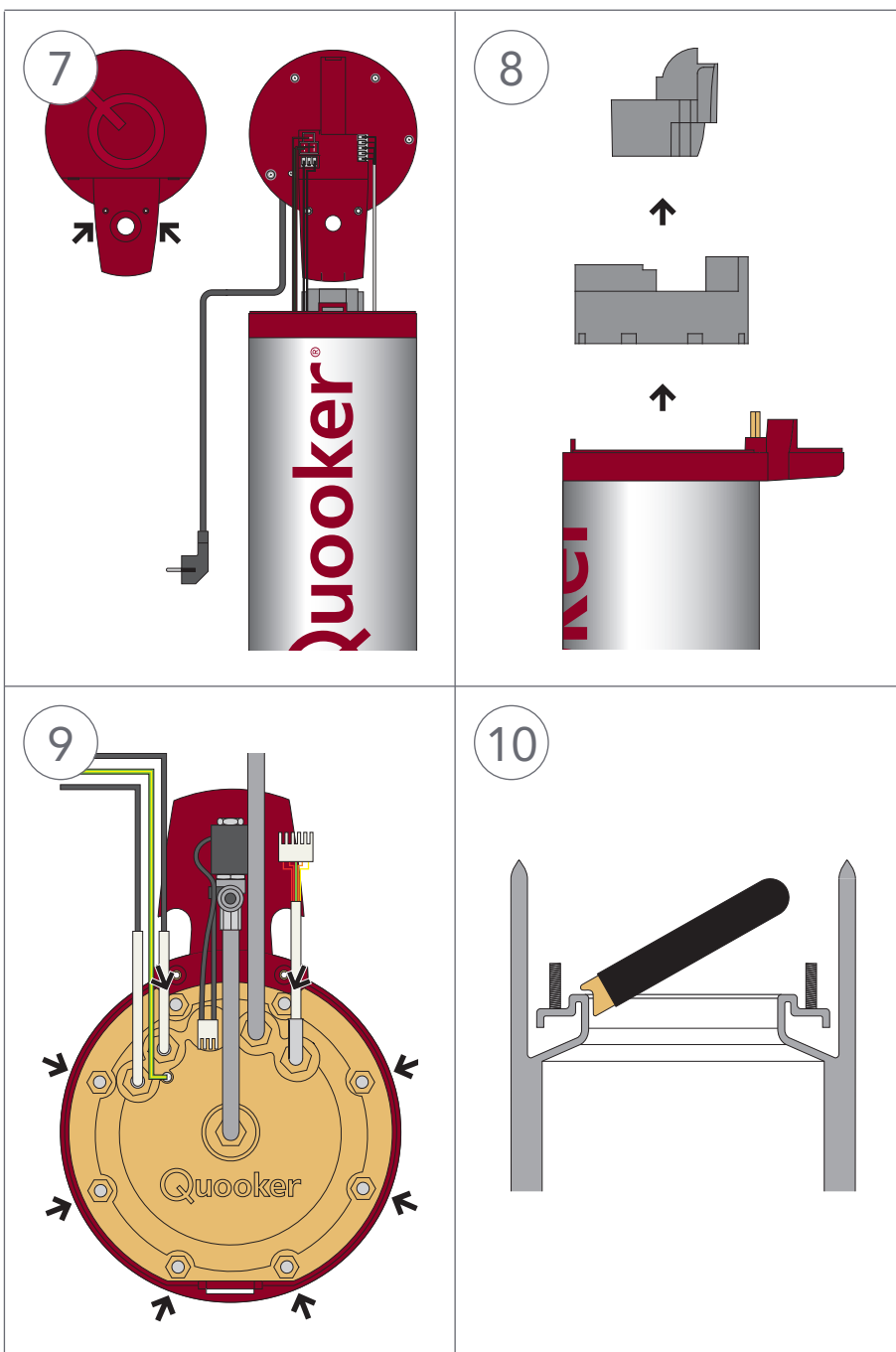


Austausch HiTAC®-Wasserfilter PRO-VAQ E

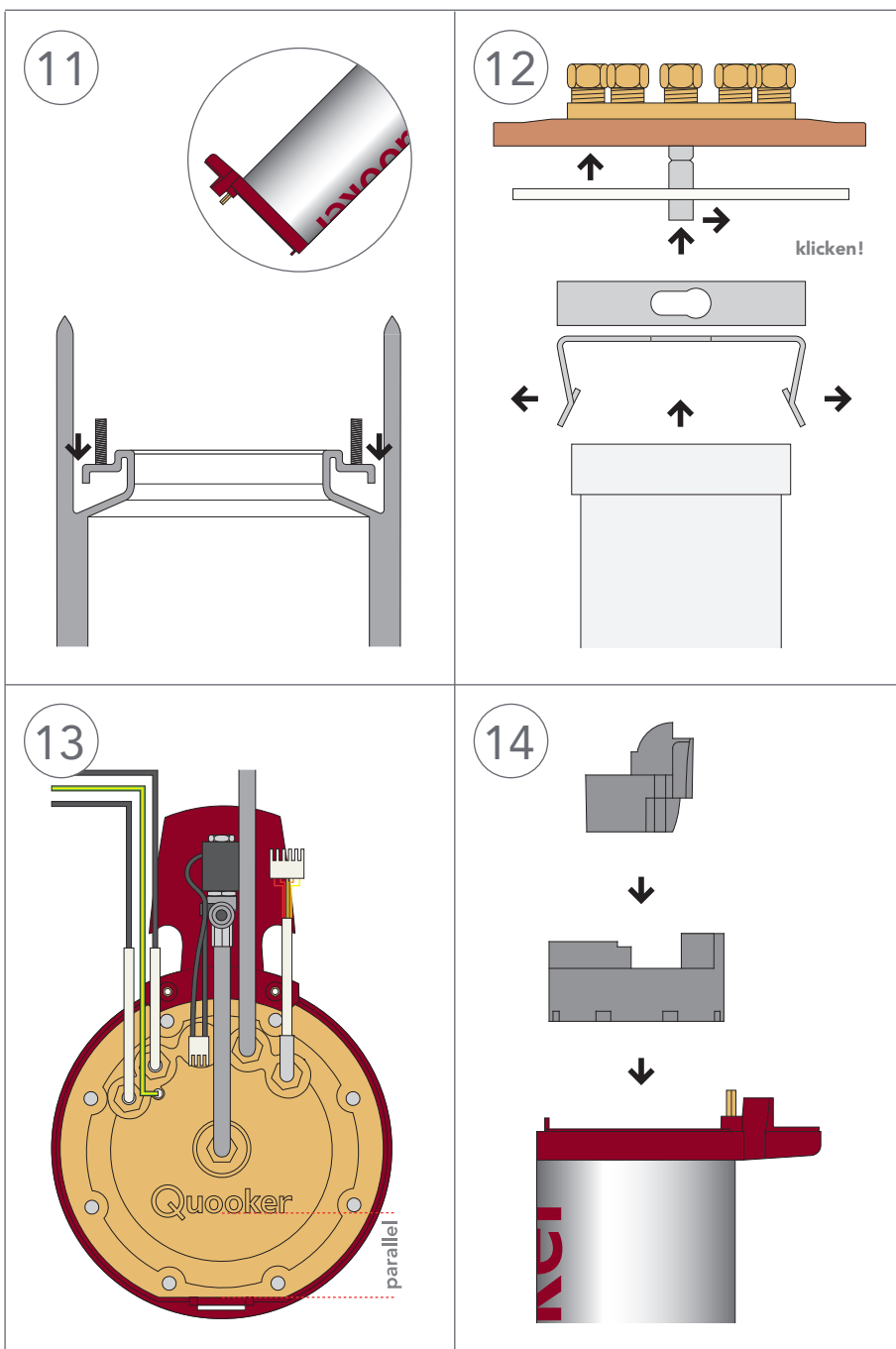
- 1 Schalten Sie den Quooker mit dem Ein-/Ausmacher oben auf dem Deckel aus. Lassen Sie den Stecker in der Steckdose.
- 2 Lassen Sie den Quooker-Hahn offen bis nur noch kaltes Wasser heraus fließt.
- 3 Schliessen Sie den Hahn der Sicherheitsgruppe. Drehen Sie den Kochend-Wasser-Hahn oder den Kochend-Wasser-Knopf vom Fusion auf.
- 4 Ziehen Sie den Stecker aus der Steckdose und lösen Sie das LED-Kabel.
- 5 Koppeln Sie die Hahnleitung vom Anschluss oben auf dem Reservoir mit einem Steckschlüssel 10 und 14 ab.
- 6 Drehen Sie die Überwurfmutter des Zufuhrschlauchs von der Sicherheitsgruppe ab.



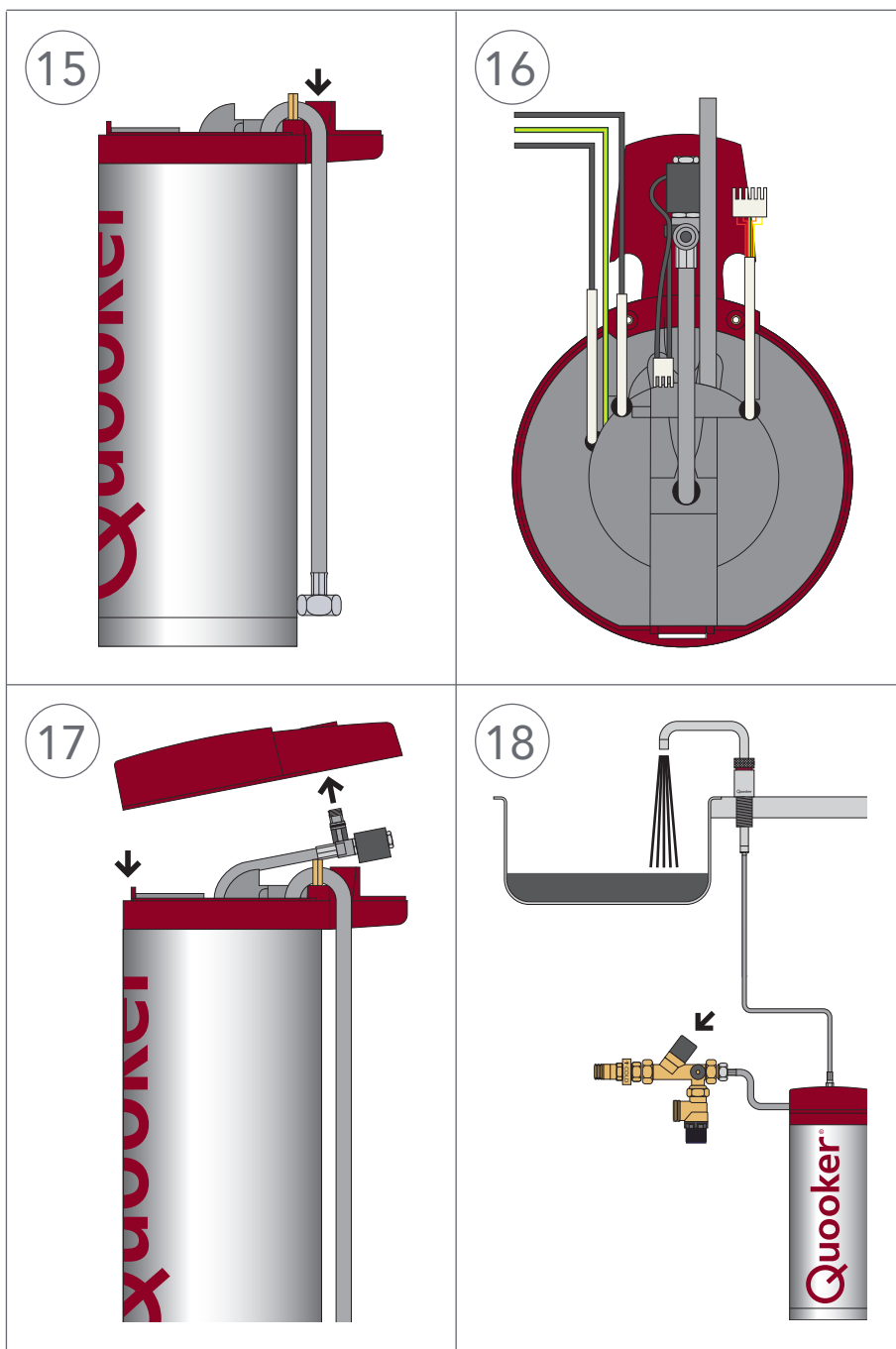
- 7 Drehen Sie die Inbusschrauben mithilfe des mitgelieferten Inbusschlüssels los und entfernen Sie den Deckel. Ziehen Sie den Deckel am herausstehenden Ende nach oben und drücken Sie dabei den Anschluss des Hahns durch das Loch. Ziehen Sie die drei Stecker heraus.
- 8 Entfernen Sie die Schaumteile. Beginnen Sie beim mittleren Schaumteil.
- 9 Verwenden Sie den Rohrsteckschlüssel zum Lösen der acht Muttern und entfernen Sie den Innenbereich. Achtung! Es befindet sich noch Wasser im Tank.
- 10 Reinigen Sie, falls erforderlich, den Dichtungsrand mit dem mitgelieferten Schaber und dem Scheuerschwamm.



- 11 Trocknen Sie mit einem Papiertuch den Rand einschliesslich der Drahtenden, während Sie das Reservoir schräg umgedreht festhalte.
- 12 Klicken Sie den HiTAC-Filter los, indem Sie die Klemmfeder nach aussen abziehen.
 - Montieren Sie den neuen Filter und tauschen Sie dabei gleichzeitig den weissen Dichtungsring aus.
- 13 Montieren Sie den Innenbereich wieder und achten Sie dabei auf den Stand des Quooker-Logos hinsichtlich der Vorderseite des roten Rings.
 - Drehen Sie zuerst die Muttern teilweise auf das Gewinde. Drehen Sie anschliessend die Muttern über Kreuz mit dem mitgelieferten Rohrsteckschlüssel fest.
- 14 Drehen Sie das Reservoir ein Viertel im Uhrzeigersinn. Stecken Sie die Schaumteile wieder zurück, beginnen Sie dabei mit dem äusseren Schaumteil.



- 15 Schieben Sie den Zufuhrschlauch zwischen den herausstehenden Teil des roten Rings und die Mutter.
- 16 Legen Sie den Schlauch mit dem schwarzen Magnetventil über die Mitte der Schaumteile. Schieben Sie die drei Stecker in den Deckel.
- 17 Schieben Sie den Schlauchanschluss teilweise durch das Loch im Deckel. Legen Sie den Deckel in die Einkerbung. Schieben Sie den Deckel weiter in seine endgültige Stellung, ohne dass die Kabel eingeklemmt werden. Drehen Sie die Inbusschrauben fest.
- Montieren Sie den Schlauch mit dem Fiberring an die Sicherheitsgruppe. Schliessen Sie den Hahnschlauch mit dem Fiberring an. Stecken Sie das LED-Kabel in das dafür vorgesehene Loch. Schliessen Sie das Reservoir an die Steckdose an.



HINWEIS!

Öffnen Sie den Kochend-Wasser-Hahn Nordic oder Hahn Fusion. Drehen Sie den Hahn der Sicherheitsgruppe auf. Auf Undichte Stellen überprüfen. Spülen Sie den Quooker einige Minuten durch, bis das Wasser klar wird. Schalten Sie das Reservoir ein. Den Stecker erst wieder in die Steckdose stecken, wenn der Quooker mit Wasser durchgespült wurde. Damit beugen Sie Trockenkochen vor. Nach dem Aufwärmen ist der Quooker wieder betriebsbereit.

Schrauben Sie gelegentlich das Perlatorsieb vom Quooker-Hahn ab, um es mit Reinigungssessig oder einem Kalklösemittel zu entkalken. Sollten Sie zu dieser Gebrauchsanleitung noch Fragen haben, nehmen Sie bitte Kontakt mit uns auf, Telefon +41 (0)43 4112030.