

Installationsanleitung VAQ

Bitte lesen Sie vor der Installation zunächst diese Anleitung



Einleitung

So funktioniert der Quooker

Das Quooker-System besteht aus einem kompakten Wasserreservoir unter der Arbeitsfläche, welches an den Kochend-Wasser-Hahn angeschlossen ist.

Dieses Reservoir wird durch eine Sicherheitsgruppe mit der Wasserleitung verbunden. Das Wasser wird elektrisch auf etwa 110°C erhitzt und auf dieser Temperatur gehalten. Wird kochendes Wasser entnommen, strömt gleichzeitig kaltes Wasser in das Reservoir nach. Dieses wird im Anschluss automatisch erhitzt. Bevor das Wasser das Reservoir verlässt, wird es durch den HiTAC®-Wasserfilter (High Temperature Activated Carbon) gereinigt. Wird der gesamte Inhalt auf einmal entnommen, beträgt die Aufheizzeit zwischen zehn und fünfzehn Minuten. Alle Quooker-Hähne sind höhenverstellbar, isoliert und mit einem kindersicheren Druck-Dreh-Bedienknopf versehen.

Trotz aller Sicherheitsvorkehrungen, die hinsichtlich dieses Produktes getroffen wurden, muss der Benutzer des Quooker-Systems im Allgemeinen die im Zusammenhang mit der Benutzung von kochendem Wasser stehenden Risiken beachten. Unsachgemässe Verwendung kann möglicherweise Verletzungen verursachen. Lesen Sie deshalb die Bedienungsanleitung vor Gebrauch aufmerksam durch.

Installation, Pflege und Garantie

Die Installation des Quookers kann überall dort erfolgen, wo eine Wasserleitung und eine Steckdose vorhanden sind. Der Quooker wird mit einem praktischen Anschluss-Set (einschliesslich der benötigten Sicherheitsgruppe) für eine problemlose Montage geliefert.

Etwa einmal alle drei Jahre sollte die HiTAC®-Filterpatrone gewechselt werden und gleichzeitig der Kalk aus dem Reservoir gespült werden. In Gebieten mit überdurchschnittlich kalkhaltigem Wasser sollte die Wartung früher durchgeführt werden. Es ist nicht gestattet, den Quooker an ein Wasserenthärtungssystem anzuschliessen, das den pH-Wert des Hahnenwassers senkt.

Der Garantiezeitraum beträgt zwei Jahre, gemäss unseren allgemeinen Geschäftsbedingungen.

Benutzer

Der Quooker-Wasserhahn kann von Kindern im Alter von über acht Jahren und Personen mit körperlicher, sensorischer oder geistiger Behinderung verwendet werden, vorausgesetzt, sie werden dabei betreut oder haben eine Einweisung im Hinblick auf die sichere Nutzung des Apparates erhalten. Klären Sie Personen, die mit dem Quooker-System noch nicht bekannt sind, zum sicheren Gebrauch und über die möglichen Gefahren auf, die mit der Nutzung des Kochend-Wasser-Hahns verbunden sind. Achtung! Missbräuchliche Verwendung kann möglicherweise zu Verletzungen führen. Vermeiden Sie, dass Kinder den Wasserhahn zum Spielen benutzen und lassen Sie das Produkt nicht unbeaufsichtigt saubermachen oder warten. Sorgen Sie dafür, dass sich der Stecker ausserhalb der Reichweite von Kindern befindet.

Das Quooker-System ist für den Hausgebrauch und für die Nutzung in vergleichbaren Situationen wie in Personalküchen in Geschäften, Büros, landwirtschaftlichen Betrieben und anderen gewerblich genutzten Gebäuden sowie für Gäste von Hotels, Motels, Bed & Breakfasts und anderen Wohngebäuden geeignet.

Befolgen Sie bei der Installation immer das vorgeschriebene Verfahren der Bedienungsanleitung. Vermeiden Sie, dass der Stecker nass wird. Wenn der Stromstecker defekt ist, darf dieser ausschliesslich durch einen qualifizierten Monteur ersetzt werden. Aus der Überdrucksicherung kann möglicherweise Wasser tropfen. Das ist normal. Lassen Sie die Abwasserleitung der Sicherung immer geöffnet. Die Überdrucksicherung sollte regelmässig benutzt werden, um Kalkbelag zu vermeiden und um zu kontrollieren, ob die Sicherung nicht verstopft ist. Lassen Sie das Reservoir ausreichend abkühlen, bevor Sie dieses abkoppeln. Dieses können Sie wie folgt am schnellsten vornehmen: Schalten Sie den Quooker aus, lassen Sie den Stecker jedoch in der Steckdose. Bedienen Sie daraufhin den Kochend-Wasser-Hahn und schliessen Sie diesen wieder, sobald das Wasser kalt ist. Ausführlichere Erläuterungen zum Abkoppeln vom Reservoir finden Sie in Kapitel F.

Die Tipps zur Benutzung sowie die Installationsanleitung sind auch auf unserer Website zu finden: www.quooker.ch

Konformitätserklärung

Quooker B.V., Staalstraat 13, 2984 AJ Ridderkerk (Niederlande) erklärt hiermit eigenverantwortlich, dass die Produkte Quooker PRO3-VAQ und PRO7-VAQ hergestellt sind gemäss den Bestimmungen der Richtlinien:

- 2006/95/EC Low Voltage Directive
- 2004/108/EC Electromagnetic Compatibility Directive
- 2014/68/EU Pressure Equipment Directive

und den folgenden Normen entsprechen:

EN60335-1:2012 + A11:2014

EN60335-2-15:2002 + A1:2005 + A2:2008 + A11:2012

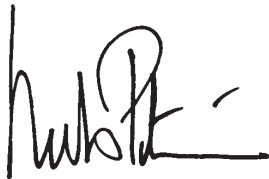
EN62233:2008

EN55014-1:2006 + A1:2009 + A2:2011

EN55014-2:1997 + A1:2001 + A2:2008

EN61000-3-2:2014; EN61000-3-3:2013; EN61000-4-2:2009; EN61000-4-3:2006 + A1:2008 + A2:2010; EN61000-4-4:2012; EN61000-4-5:2014; EN61000-4-6:2014; EN61000-4-11:2004

Ridderkerk (NL), den 12. Februar 2016



Niels Peteri, Geschäftsführer

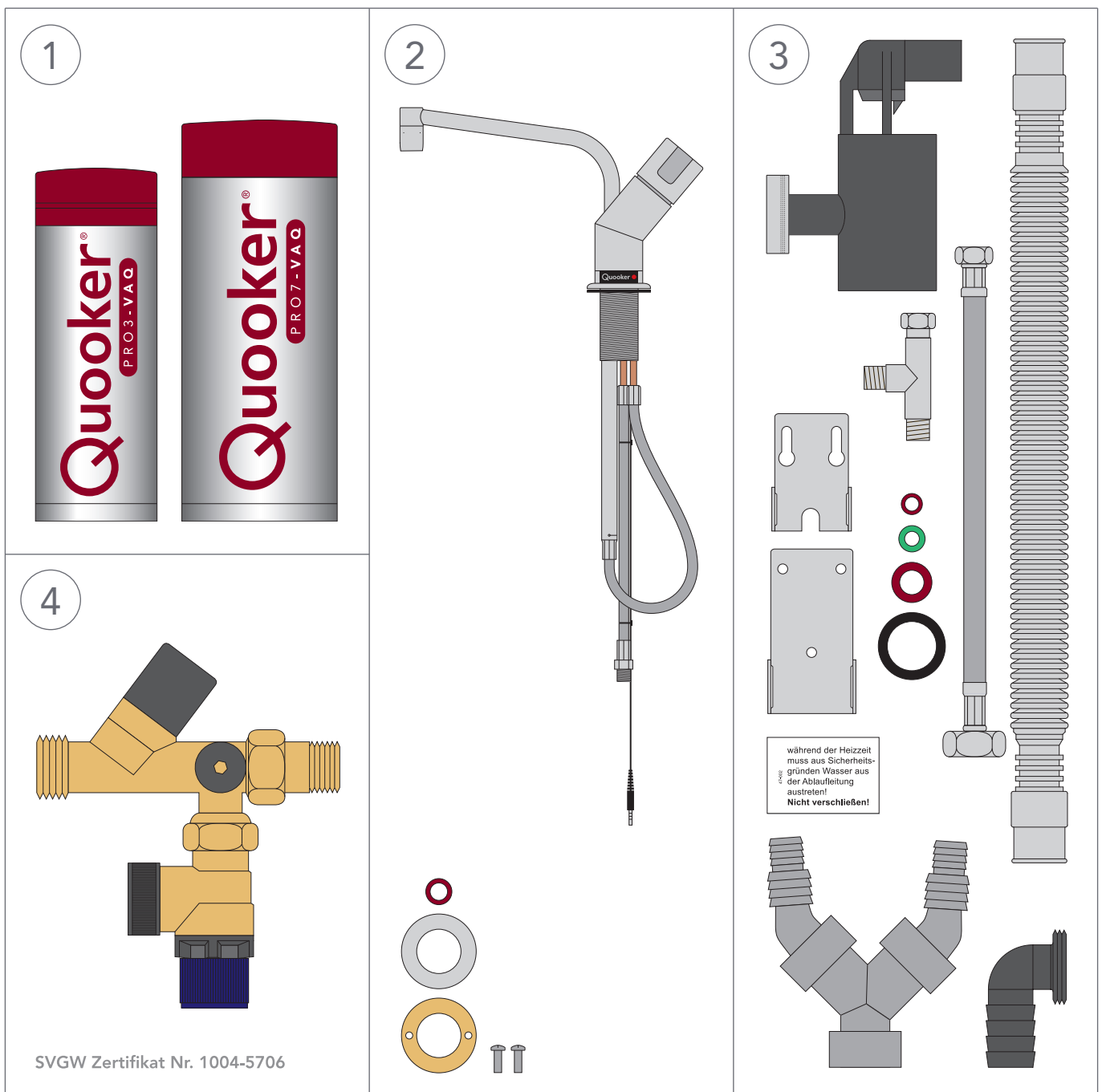
Technische Spezifikationen

Reservoir	PRO3-VAQ	PRO7-VAQ
Spannung / Strom	230 V / 10 A	230 V / 16 A
Leistung*	1600 W	2900 W
Inhalt	3 Liter	7 Liter
Aufheizzeit kaltes Reservoir*	10 Minuten	15 Minuten
Verbrauch im Ruhezustand*	10 W	10 W
Reservoir Höhe	40 cm	47 cm
Reservoir Durchmesser	15 cm	20 cm
Hahnloch	32 mm	32 mm
Min. Wasserleitungsdruck	200 kPa (2 bar)	200 kPa (2 bar)
Max. Wasserleitungsdruck	600 kPa (6 bar)	600 kPa (6 bar)
Max. Wasserdruck	800 kPa (8 bar)	800 kPa (8 bar)
Aufhängebügel lieferbar	ja	ja
Sicherung	- maximale Temperatur - Überdruckventil 800 kPa (8 bar)	
HiTAC®-Filterpatrone	High Temperature Activated Carbon	

*Bei den Angaben handelt es sich um Durchschnittswerte.

Inhalt der Verpackung

1. Quooker-Reservoir
2. Quooker-Hahn, Ring, Stahlring, Messing-Schraubring und zwei Schrauben
3. Ablauftrichter, flexibler Abflussschlauch, Zulauf-T-Stück, Verbindungsschlauch, Halterung, Fiberringe, schwarzer Dichtungsring, Aufkleber, Abfluss-Y-Stück und Schlauchtülle
4. Quooker-Sicherheitsgruppe
 - Installationsanleitung, Garantieregistrationskarte und Tipps für den Gebrauch



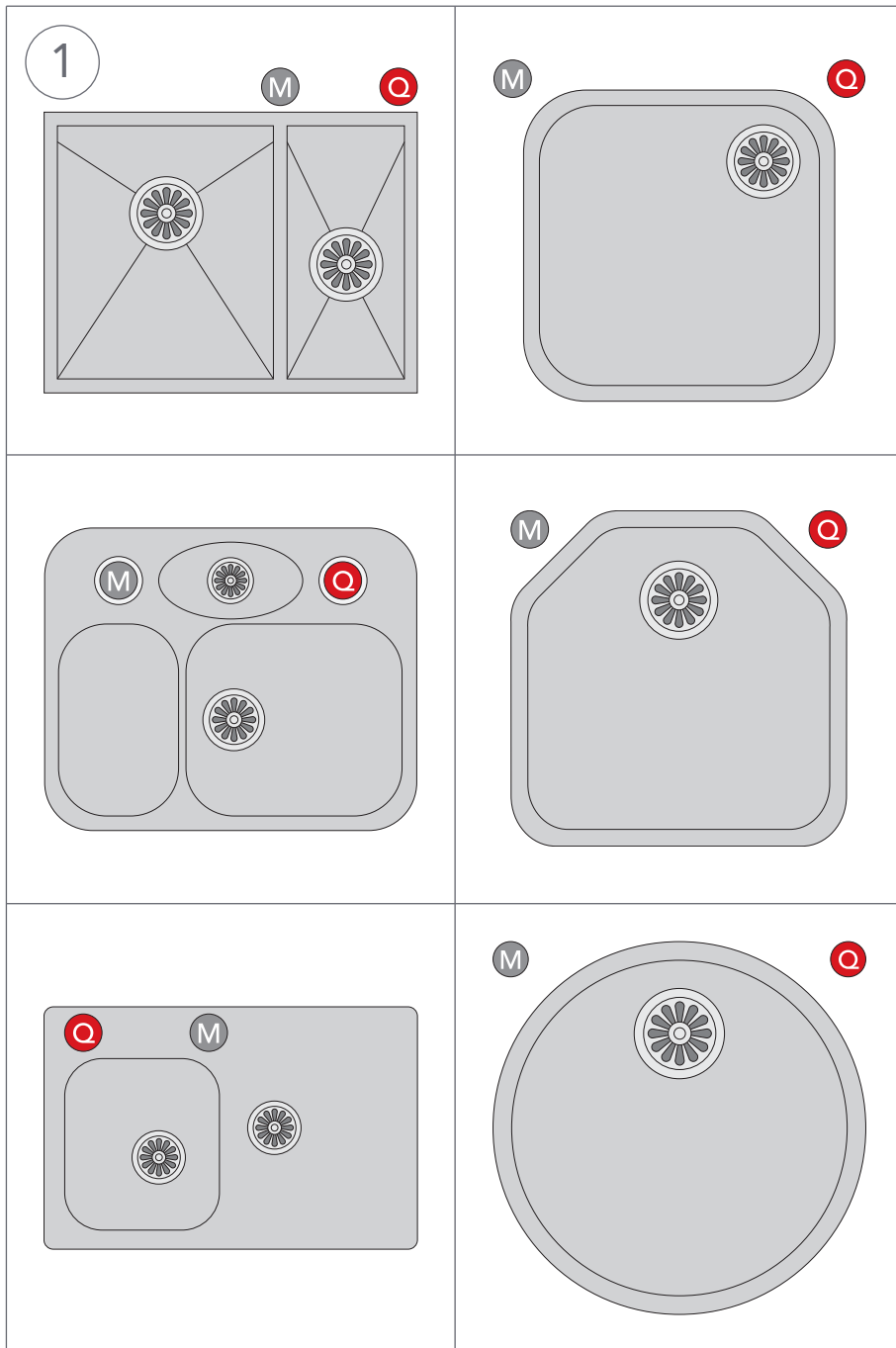
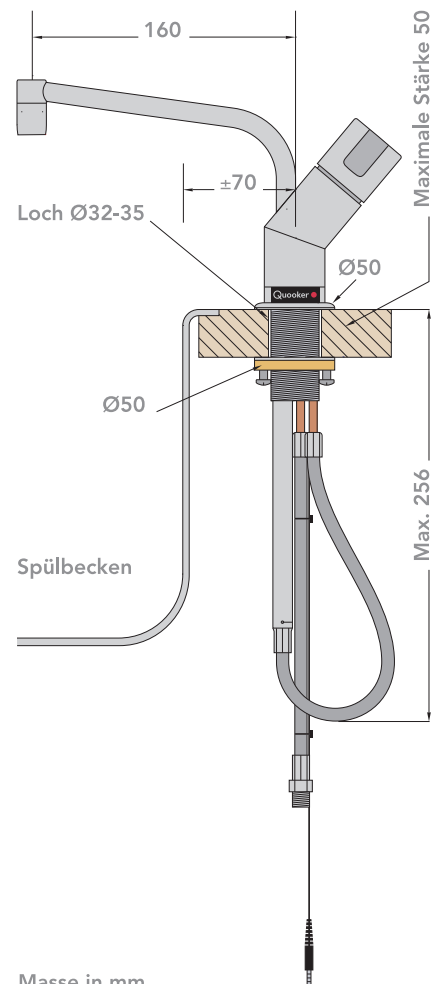
A

Loch bohren

- Der Hahn sollte am besten in der Nähe oder auf dem Spülbecken platziert werden.
- **ACHTUNG!** Der Hahnauslauf muss frei nach oben und unten bewegt werden können. Befindet sich der Auslauf in seiner niedrigsten Position ragt er etwa 25 cm unter der Arbeitsfläche heraus. Bitte beachten Sie dies beim Anbringen der Sicherheitsgruppe und anderen Komponenten.
- Die Länge des Hahnauslaufes beträgt 16 cm vom Mittelpunkt des Hahnloches. Dies definiert, wie weit der Auslauf in das Spülbecken reicht.

1 Loch bohren

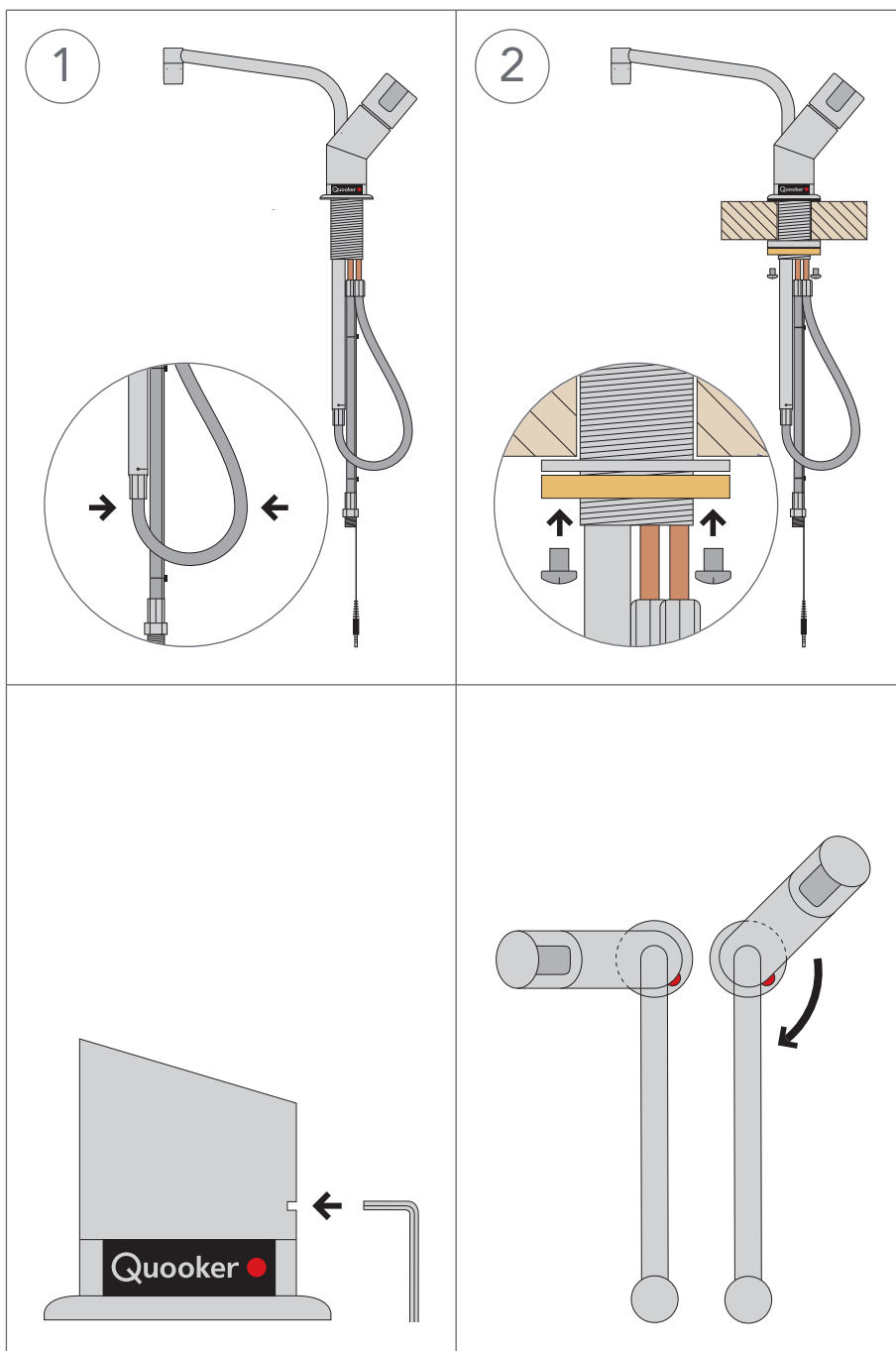
Wählen Sie – unter Berücksichtigung des jeweiligen Spülbeckens und der Mischbatterie – eine geeignete Stelle für den Quooker-Hahn (siehe Beispiele). Bohren Sie mit einem passenden Bohrer ein Loch von 32 mm in die Arbeitsplatte oder das Spülbecken.



B

Quooker-Hahn montieren

- ACHTUNG! Die Gesamtlänge des Quooker-Schlauches beträgt rund 50 cm. Das Reservoir muss also nahe am Hahn montiert werden. Ein Verlängerungsschlauch ist bei Bedarf lieferbar.



1 Quooker-Hahn durch die Arbeitsplatte schieben

Schieben Sie den Hahn durch das Loch in der Arbeitsplatte oder Spüle.

Die Dichtung wird zwischen Hahn und Arbeitsplatte montiert.

2 Schrauben anziehen

Platzieren Sie den Hahn in der gewünschten Stellung und ziehen Sie die Schrauben mit der Kontermutter fest.

Nur falls nötig!

Falls nötig, können Sie den Hahn noch drehen. Lösen Sie hierzu die Innensechskantschraube (Schlüsselgröße 2 mm).

Drehen Sie den Hahn von oben gesehen im Uhrzeigersinn bis zum Anschlag.

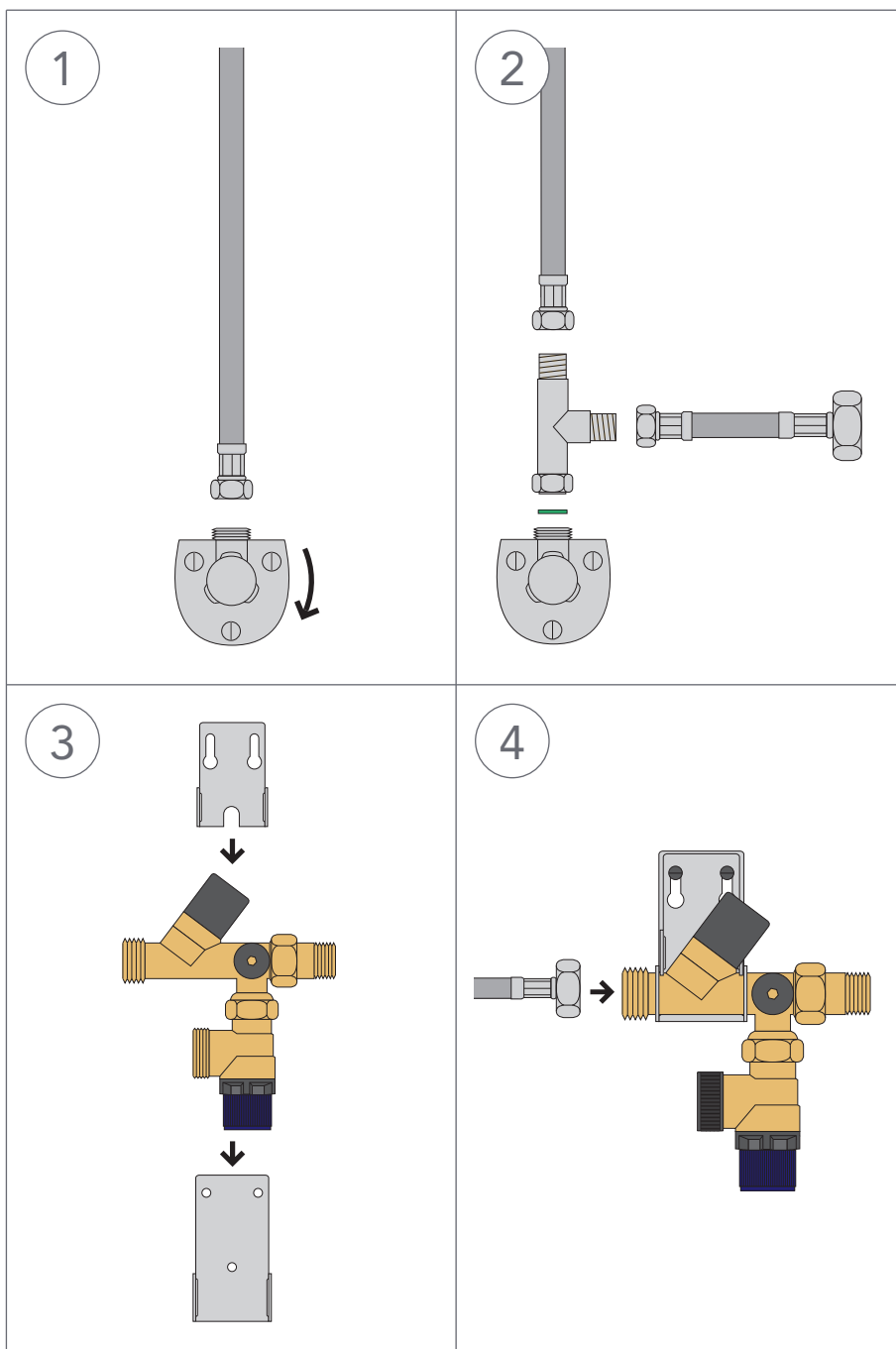
Drehen Sie dann einige Grad zurück, damit sich der Hahnauslauf frei nach oben und unten bewegen kann.

Danach befestigen Sie die Innensechskantschraube wieder.

C

Wasser anschliessen

- ACHTUNG! Der Quooker funktioniert unter Wasserleitungsdruck und muss immer mit der mitgelieferten Sicherheitsgruppe montiert werden.
- Der Quooker Kochend-Wasser-Hahn muss gemäss den vor Ort geltenden Vorschriften angeschlossen werden.



1 Kaltwasserleitung demontieren

Sperren Sie das Eckventil ab und lösen Sie den Kaltwasserschlauch.

2 T-Stück und Verbindungsschlauch anschliessen

Montieren Sie das Zulauf-T-Stück mit dem grünen Fiberring zwischen dem Eckventil und dem Kaltwasserschlauch. Befestigen Sie den Verbindungsschlauch am T-Stück.

3 Sicherheitsgruppe befestigen

Befestigen Sie die Halterung an der Wand, und hängen Sie die Sicherheitsgruppe ein. Befestigen Sie mit dem zweiten Teil der Halterung die Sicherheitsgruppe.

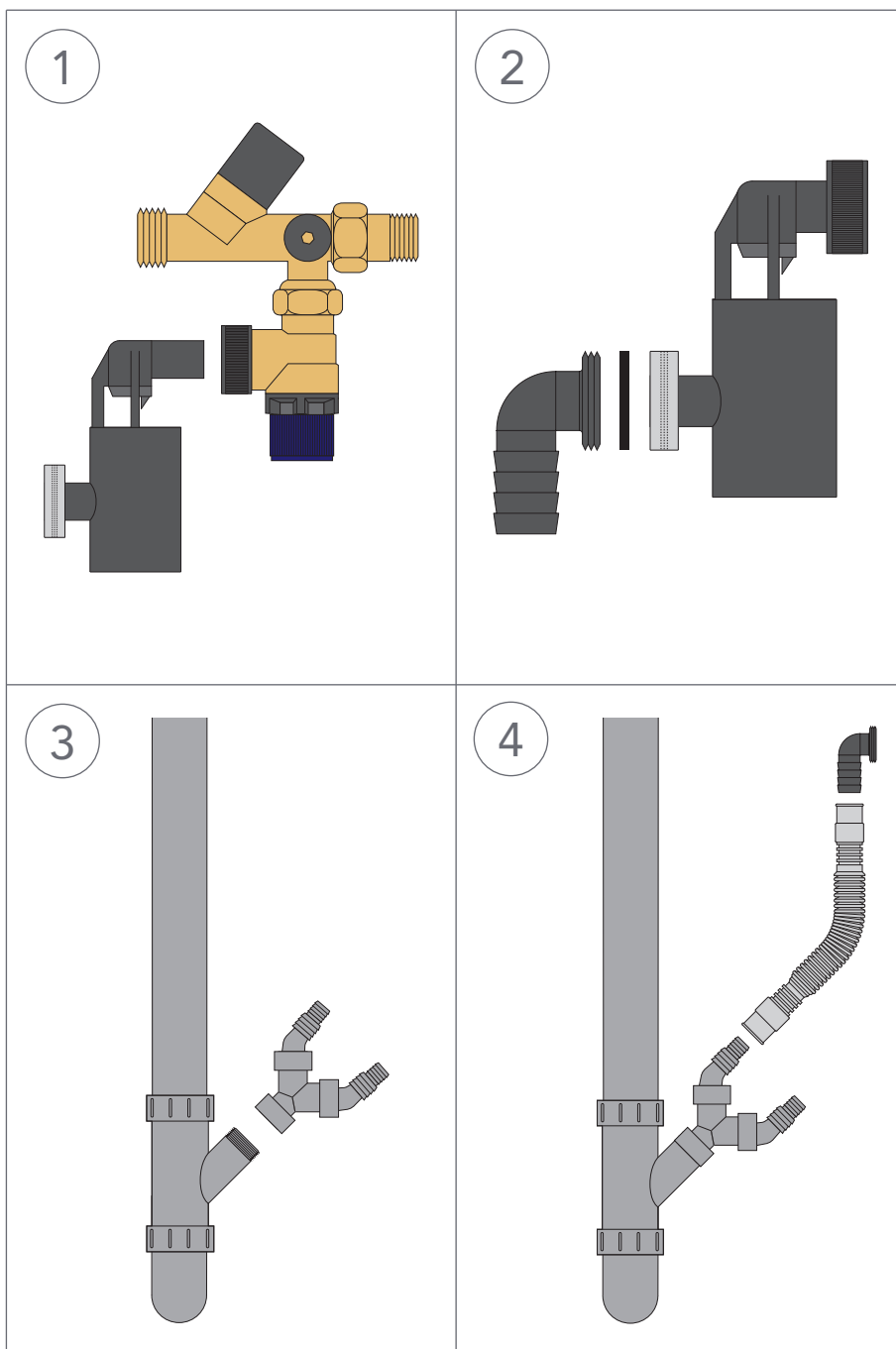
4 Verbindungsschlauch an Sicherheitsgruppe anbringen

Schliessen Sie den Verbindungsschlauch an die Sicherheitsgruppe an.

D

Ablauf anschliessen

- Das Quooker-Reservoir lässt beim Erhitzen Expansionswasser über den Trichter der Sicherheitsgruppe ab.
- Der Trichter kann mit Hilfe des mitgelieferten Ablaufschlauches einfach am Abfluss angeschlossen werden.
- Versuchen Sie den Höhenunterschied zwischen dem Trichter der Sicherheitsgruppe und dem Anschluss am Abfluss so gross wie möglich zu halten.



1 Trichter mit Sicherheitsgruppe verbinden

Schieben Sie den Trichter in die Sicherheitsgruppe und drehen Sie die Kunststoffmutter fest.

2 Schlauchtülle an Trichter anbringen

Verbinden Sie die Schlauchtülle mit dem Gummiring am Trichter.

3 Y-Stück montieren

Montieren Sie das Y-Stück und verbinden Sie es dann mit dem Abflussrohr.

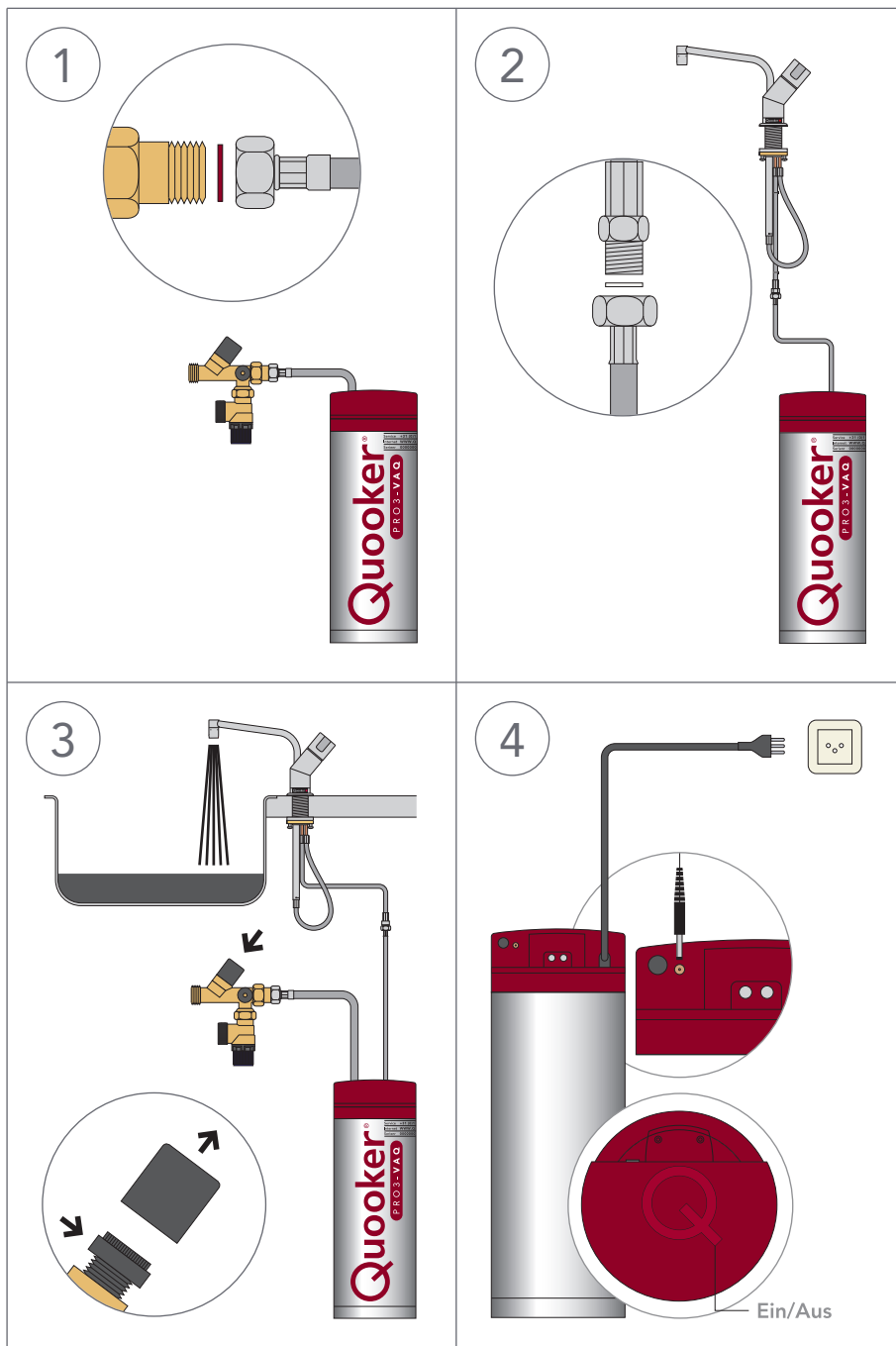
4 Ablaufschlauch anbringen

Bringen Sie den flexiblen Schlauch zwischen Abfluss und Schlauchtülle an. Der zweite Abzweig am Y-Stück kann für den Ablaufschlauch des Geschirrspülers genutzt werden, oder sollte abgedichtet werden.

E

Reservoir anschliessen

- ACHTUNG! Schalten Sie den Quooker erst ein, wenn das Reservoir mit Wasser gefüllt ist.
- Das Quooker-Reservoir ist mit einem drei-adrigen Netzkabel mit geerdetem Stecker versehen.
- Der Quooker-Hahn ist mit einem Kontrolllämpchen versehen. Dieses Lämpchen zeigt an, ob das Heizelement aktiviert ist.
- Wenn das Anschlusskabel beschädigt ist, muss es durch den Hersteller, dessen Vertretung oder eine qualifizierte Person ausgetauscht werden.
- Das 'Q' auf dem Deckel ist der Ein-/Ausmacher.



1 Reservoir anschliessen

Bringen Sie das Reservoir an die vorgesehene Stelle. Schliessen Sie es mit dem mitgelieferten Fiberring an der Sicherheitsgruppe an.

2 Hahn anschliessen

Auf dieselbe Weise koppeln Sie das andere kurze Schlauchende mit dem mitgelieferten Ring an den Hahn.

3 Reservoir spülen

Öffnen Sie den Quooker-Hahn. Entfernen Sie die Kappe der Sicherheitsgruppe und öffnen Sie das Absperrventil. Überprüfen Sie, ob es undichte Stellen gibt. Spülen Sie den Quooker einige Minuten durch, bis das Wasser klar und nicht mehr schwarz ist. Das ist Aktivkohle aus dem Filter und vollkommen unschädlich.

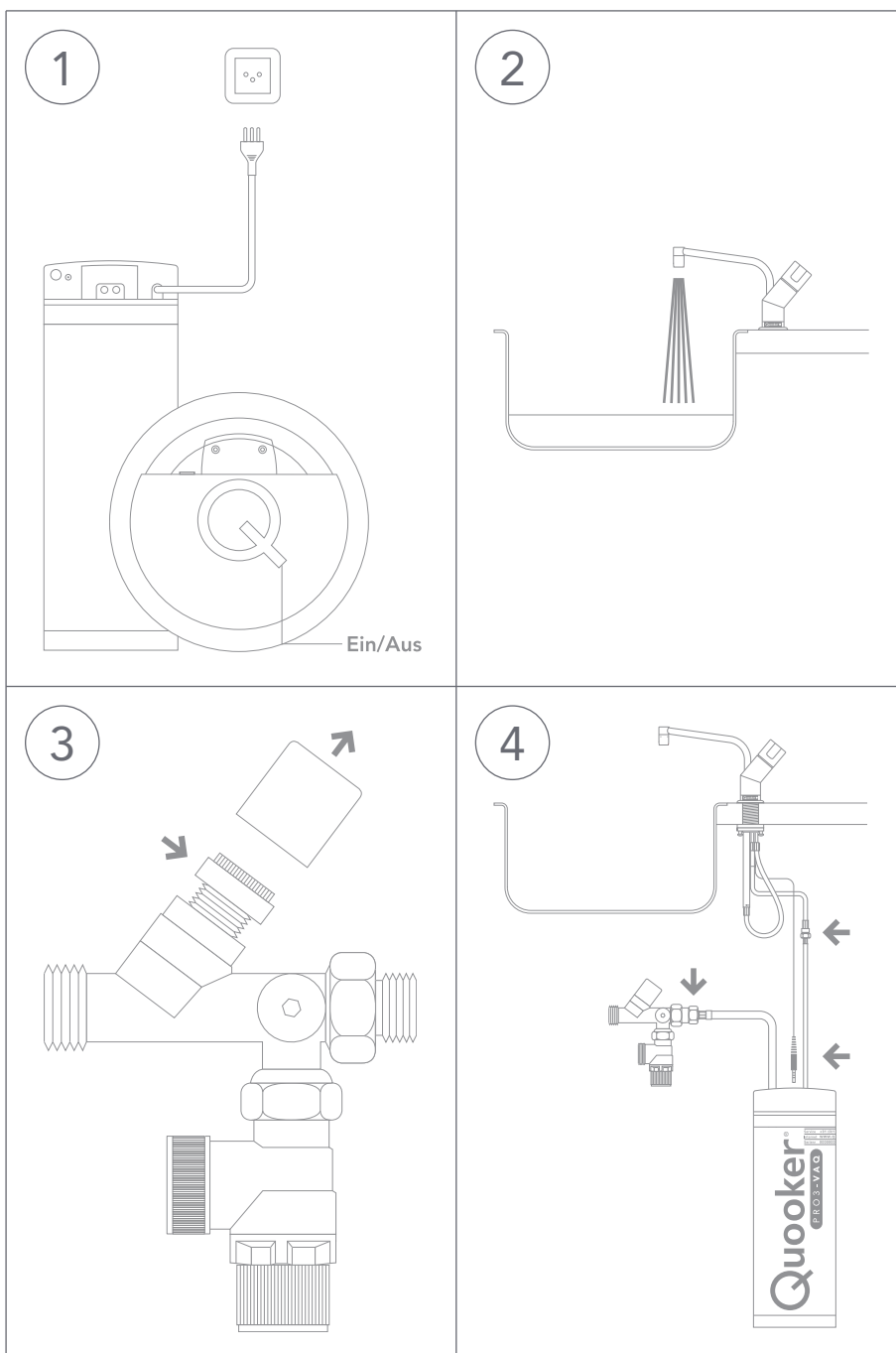
4 Elektrischer Anschluss

Stecken Sie das Kabel des Kontrolllämpchens in die Öffnung am Reservoir. Schliessen Sie das Gerät an die Stromversorgung an. Schalten Sie das Reservoir am Q-Knopf des Deckels erst ein wenn es mit Wasser gefüllt ist. Spülen Sie nach dem Aufheizen des Quookers den gesamten Inhalt an kochendem Wasser durch.

F

Reservoir entkoppeln

- Für Servicefälle.



1 Ausschalten

Schalten Sie den Ein-/Ausschalter aus, indem Sie den Q-Knopf oben auf dem Deckel drücken, und ziehen Sie den Stecker aus der Steckdose.

2 Reservoir entleeren

Öffnen Sie den Quooker-Hahn, und schliessen Sie ihn erst, wenn das Wasser kalt ist (10-15°C). Achten Sie auf die hohe Ausströmtemperatur des Wassers!

3 Absperren

Entfernen Sie die Kappe der Sicherheitsgruppe und schliessen Sie das Absperrventil. Überprüfen Sie, ob sich der Druck im Quooker abgebaut hat, indem Sie den Quooker-Hahn wieder öffnen. Es sollte nun kein Wasser mehr fließen.

4 Entkoppeln

Lösen Sie die Schlauchanschlüsse, und ziehen Sie das LED-Kabel aus der Kappe. Entleeren Sie das Gerät über dem Spülbecken.



www.quooker.ch