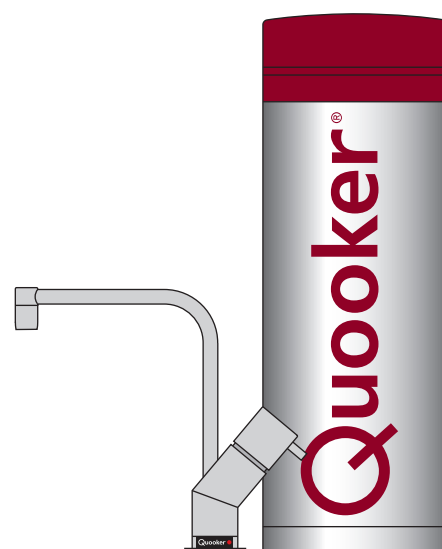


# Installationsanleitung COMBI

Bitte lesen Sie vor der Installation zunächst diese Anleitung



# Einleitung

## So funktioniert der Quooker COMBI

Der Quooker COMBI ist eine Kochend- und Warmwasservorrichtung, die aus einer Sicherheitsvorlaufleitung, einem Reservoir, einem Mischventil und dem Kochend-Wasser-Hahn besteht. Das Reservoir ist vakuumisoliert und an der Kaltwasserleitung angeschlossen. Das Reservoir enthält Wasser mit einer Temperatur von 110°C. Wird der Wasserhahn für Wasser geöffnet, strömt sofort kaltes Leitungswasser in das Reservoir, das automatisch (elektrisch) erhitzt wird. Wird der gesamte Inhalt an kochendem Wasser auf einmal aufgebraucht, dauert es ca. 20 Minuten bis das Wasser wieder die Temperatur erreicht hat.

Das Wasser, das aus dem Kochend-Wasser-Hahn kommt, wird erst im HiTAC®-Wasserfilter gereinigt. Um die Lebensdauer des Filters zu erhöhen, wird das Wasser, das für das Warmwasser verwendet wird, nicht gefiltert. Beim Quooker COMBI wird das kochende Wasser mit kaltem Wasser vermischt. Dieses Mischen erfolgt im Mischventil, wo ein Thermostat die Ausströmtemperatur konstant hält. Diese Temperatur ist mittels des grauen Knopfes am Mischventil einstellbar.

Um zu vermeiden, dass bei einem Abfall des Wasserdrucks kochendes Wasser aus dem Wasserhahn strömt, ist das Mischventil gesichert. Der Kochend-Wasser-Hahn ist mit einem kindersicheren Drück-Drehknopf ausgestattet (siehe 'Tipps für den Gebrauch'). Um die Gebrauchssicherheit zu gewährleisten, ist der Kochend-Wasser-Hahn höhenverstellbar. Der Quooker-Hahn ist gut isoliert.

Trotz aller Sicherheitsvorkehrungen, die hinsichtlich dieses Produktes getroffen wurden, muss der Benutzer des Quooker-Systems im Allgemeinen die im Zusammenhang mit der Benutzung von kochendem Wasser stehenden Risiken beachten. Unsachgemäße Verwendung kann möglicherweise Verletzungen verursachen. Lesen Sie deshalb die Bedienungsanleitung vor Gebrauch aufmerksam durch.

## Installation, Pflege und Garantie

Zur Installation des Quooker sind Anschlussmöglichkeiten an die Wasserleitung und das Stromnetz erforderlich. Der Quooker wird mit einem handlichen Anschlusset (einschliesslich der benötigten Sicherheitsvorlaufleitung und des Druckreduzierventils) für eine problemlose Installierung geliefert. Um optimal gereinigtes Quooker-Wasser zu erhalten, wird empfohlen, die HiTAC®-Filterpatrone alle 5 Jahre auszutauschen. Falls notwendig, kann das Reservoir entkalkt werden. In Regionen mit hartem Wasser sollte dies bereits früher durchgeführt werden. Nicht zulässig ist das Anschliessen des Quooker an eine Vorrichtung mit entionisiertem Wasser oder einen Wasserenthärter mit einer pH-senkenden Funktionsweise.

Die Garantiefrist beträgt zwei Jahre, gemäss unseren Allgemeinen Geschäftsbedingungen.

## Benutzer

Der Quooker-Wasserhahn kann von Kindern im Alter von über acht Jahren und Personen mit körperlicher, sensorischer oder geistiger Behinderung verwendet werden, vorausgesetzt, sie werden dabei betreut oder haben eine Einweisung im Hinblick auf die sichere Nutzung des Apparates erhalten. Klären Sie Personen, die mit dem Quooker-System noch nicht bekannt sind, zum sicheren Gebrauch und über die möglichen Gefahren auf, die mit der Nutzung des Kochend-Wasser-Hahns verbunden sind. Achtung! Missbräuchliche Verwendung kann möglicherweise zu Verletzungen führen. Vermeiden Sie, dass Kinder den Wasserhahn zum Spielen benutzen und lassen Sie das Produkt nicht unbeaufsichtigt saubermachen oder warten. Sorgen Sie dafür, dass sich der Stecker ausserhalb der Reichweite von Kindern befindet.

Das Quooker-System ist für den Hausgebrauch und für die Nutzung in vergleichbaren Situationen wie in Personalküchen in Geschäften, Büros, landwirtschaftlichen Betrieben und anderen gewerblich genutzten Gebäuden sowie für Gäste von Hotels, Motels, Bed & Breakfasts und anderen Wohngebäuden geeignet.

Befolgen Sie bei der Installation immer das vorgeschriebene Verfahren der Bedienungsanleitung. Vermeiden Sie, dass der Stecker nass wird. Wenn der Stromstecker defekt ist, darf dieser ausschliesslich durch einen qualifizierten Monteur ersetzt werden. Aus der Überdrucksicherung kann möglicherweise Wasser tropfen. Das ist normal. Lassen Sie die Abwasserleitung der Sicherung immer geöffnet. Die Überdrucksicherung sollte regelmässig benutzt werden, um Kalkbelag zu vermeiden und um zu kontrollieren, ob die Sicherung nicht verstopft ist. Lassen Sie das Reservoir ausreichend abkühlen, bevor Sie dieses abkoppeln. Dieses können Sie wie folgt am schnellsten vornehmen: Schalten Sie den Quooker aus, lassen Sie den Stecker jedoch in der Steckdose. Bedienen Sie daraufhin den Kochend-Wasser-Hahn und schliessen Sie diesen wieder, sobald das Wasser kalt ist. Ausführlichere Erläuterungen zum Abkoppeln vom Reservoir finden Sie in Kapitel F.

Die Tipps zur Benutzung sowie die Installationsanleitung sind auch auf unserer Website zu finden: [www.quooker.ch](http://www.quooker.ch)

# Konformitätserklärung

Quooker B.V., Staalstraat 13, 2984 AJ Ridderkerk (Niederlande) erklärt hiermit eigenverantwortlich, dass die Produkte Quooker COMBI und COMBI+ hergestellt sind gemäss den Bestimmungen der Richtlinien:

- 2006/95/EC Low Voltage Directive
- 2004/108/EC Electromagnetic Compatibility Directive
- 2014/68/EU Pressure Equipment Directive

und den folgenden Normen entsprechen:

EN60335-1:2012 + A11:2014

EN60335-2-15:2002 + A1:2005 + A2:2008 + A11:2012

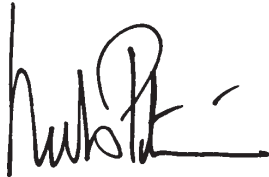
EN62233:2008

EN55014-1:2006 + A1:2009 + A2:2011

EN55014-2:1997 + A1:2001 + A2:2008

EN61000-3-2:2014; EN61000-3-3:2013; EN61000-4-2:2009; EN61000-4-3:2006 + A1:2008 + A2:2010; EN61000-4-4:2012; EN61000-4-5:2014; EN61000-4-6:2014; EN61000-4-11:2004

Ridderkerk (NL), den 12. Februar 2016



Niels Peteri, Geschäftsführer

## Technische Spezifikationen

Reservoir	COMBI
Spannung	230 V / 10 A
Leistung*	2200 W
Inhalt	7 Liter
Aufheizzeit kaltes Reservoir*	20 Minuten
Verbrauch im Ruhezustand*	10 W
Reservoir Höhe	47 cm
Reservoir Durchmesser	20 cm
Hahnloch	32 mm
Min. Wasserleitungsdruck	200 kPa (2 bar)
Max. Wasserleitungsdruck	600 kPa (6 bar)
Max. Druck	800 kPa (8 bar)
Temperaturbereich	40°C - 60°C
Menge 40°C*	27 Liter
Menge 60°C*	15 Liter
Temperaturregulierung	thermostatisch
Aufhängebügel lieferbar	ja
Sicherung	- maximale Temperatur - Überdruckventil 800 kPa (8 bar)
HiTAC®-Wasserfilter	High Temperature Activated Carbon

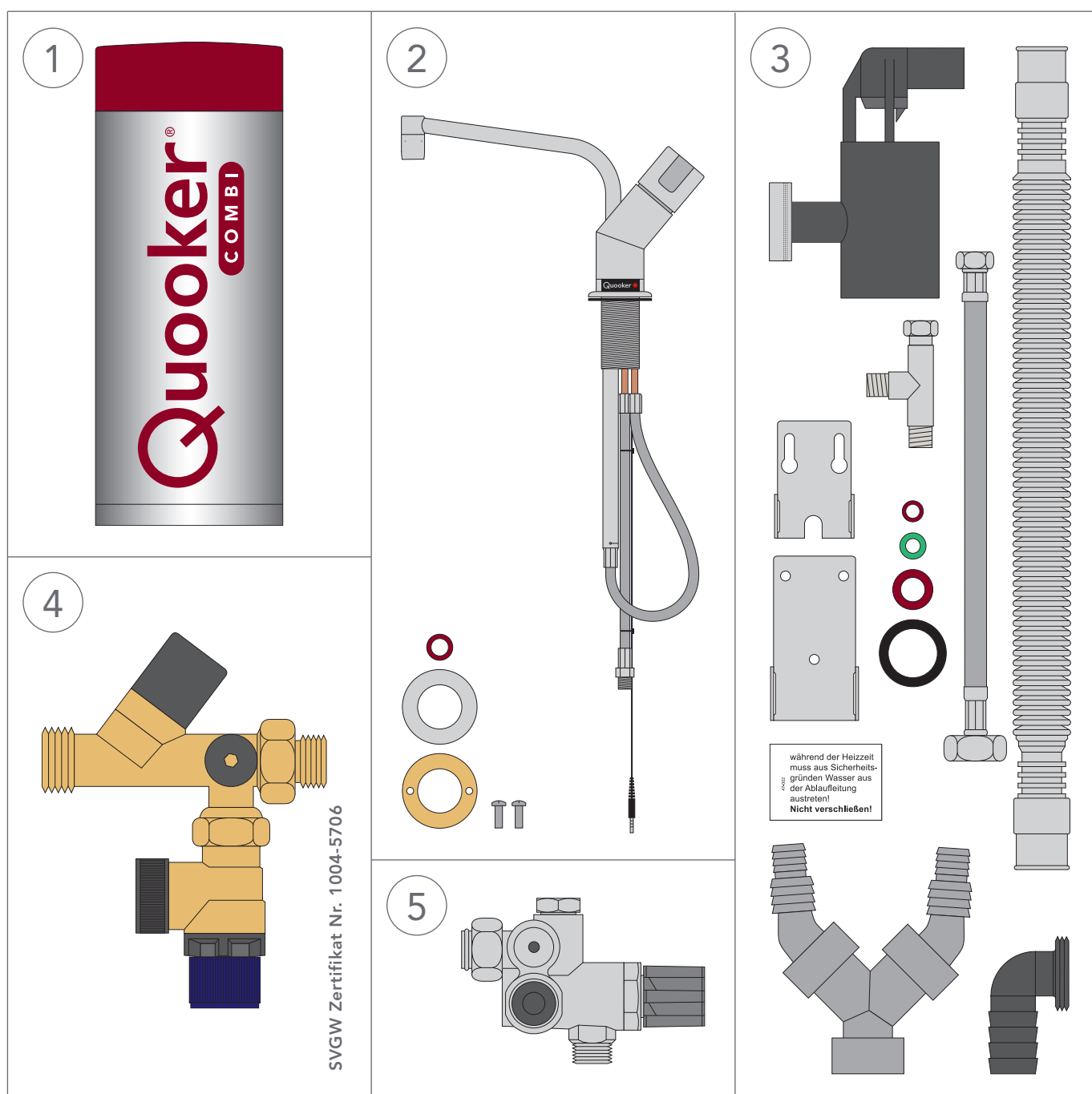
\*Bei den Angaben handelt es sich um Durchschnittswerte.

## Energie-Label

Aufgegebenes Kapazitätsprofil	XXS
Energieeffizienz-Klasse zur Wassererwärmung	A
Energieeffizienz der Wassererwärmung	36%
Jährlicher Stromverbrauch	511 kWh/A
Einst. der Warmwassertemperatur des Warmwassergerätes	40°C - 60°C
Lautstärke-Maßeinheit	- dB

# Inhalt der Verpackung

1. COMBI Reservoir
  2. Kochend-Wasser-Hahn, Ring(e), Stahlring, Messingmutter und zwei Schrauben
  3. Ablauftrichter, flexibler Abflussschlauch, Zulauf-T-Stück, Verbindungsschlauch, Halterung, Ring(e), schwarzer Dichtungsring, Aufkleber, Abfluss-Y-Stück und Schlauchtülle
  4. Quooker-Sicherheitsgruppe
  5. Mischventil
- Garantiregistrationskarte und 'Tipps für den Gebrauch'

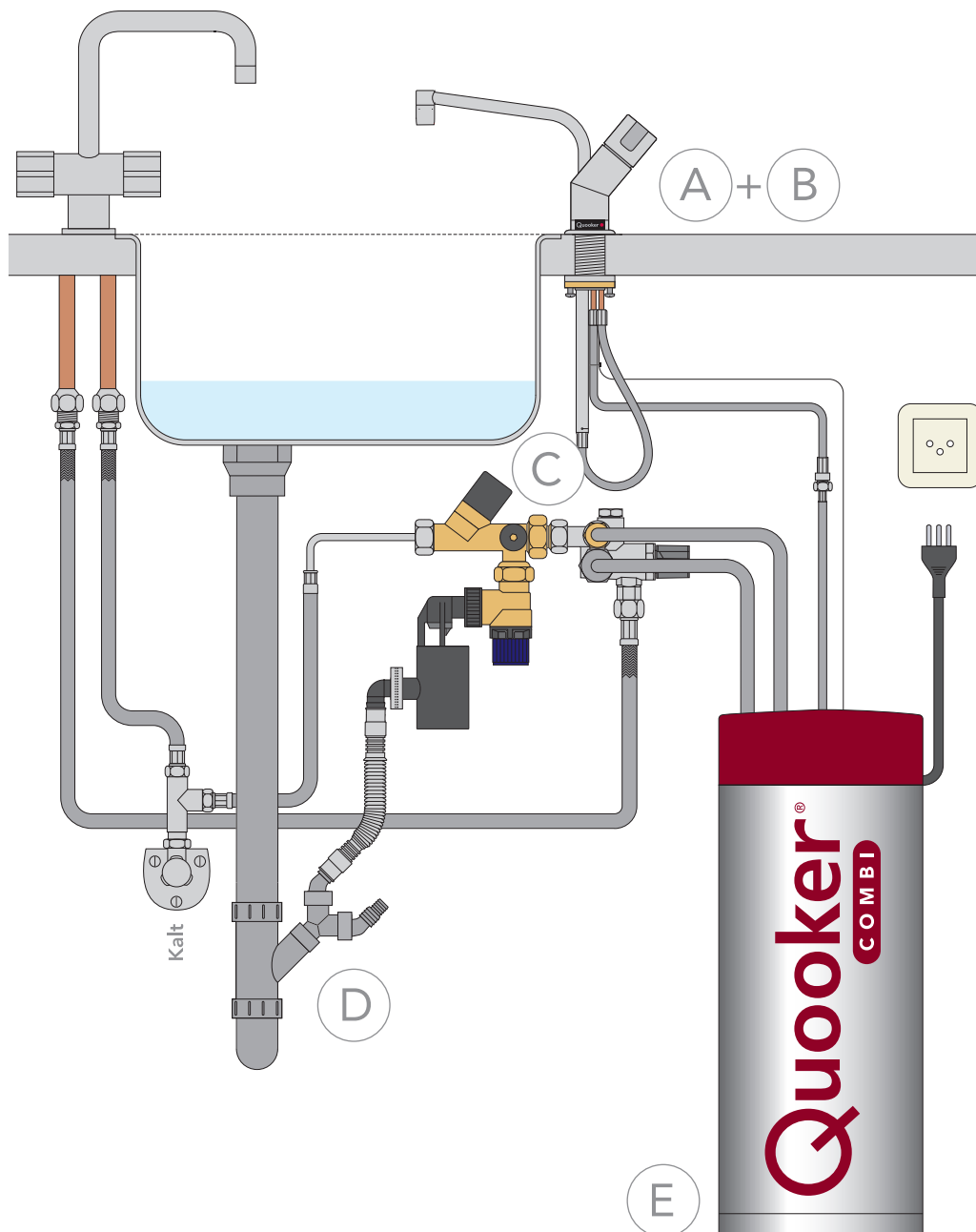


# Übersicht Quooker COMBI Installation

Wir empfehlen Ihnen, nachstehende Reihenfolge bei der Installation einzuhalten:

- A. Loch bohren
- B. Hahn montieren
- C. Wasser anschliessen
- D. Ablauf anschliessen
- E. Reservoir anschliessen

ACHTUNG! Bitte beachten Sie bei der Installation, dass das Reservoir, die Sicherheitsgruppe, das Mischventil und die Steckdose für den Servicedienst gut zugänglich bleiben sollte.

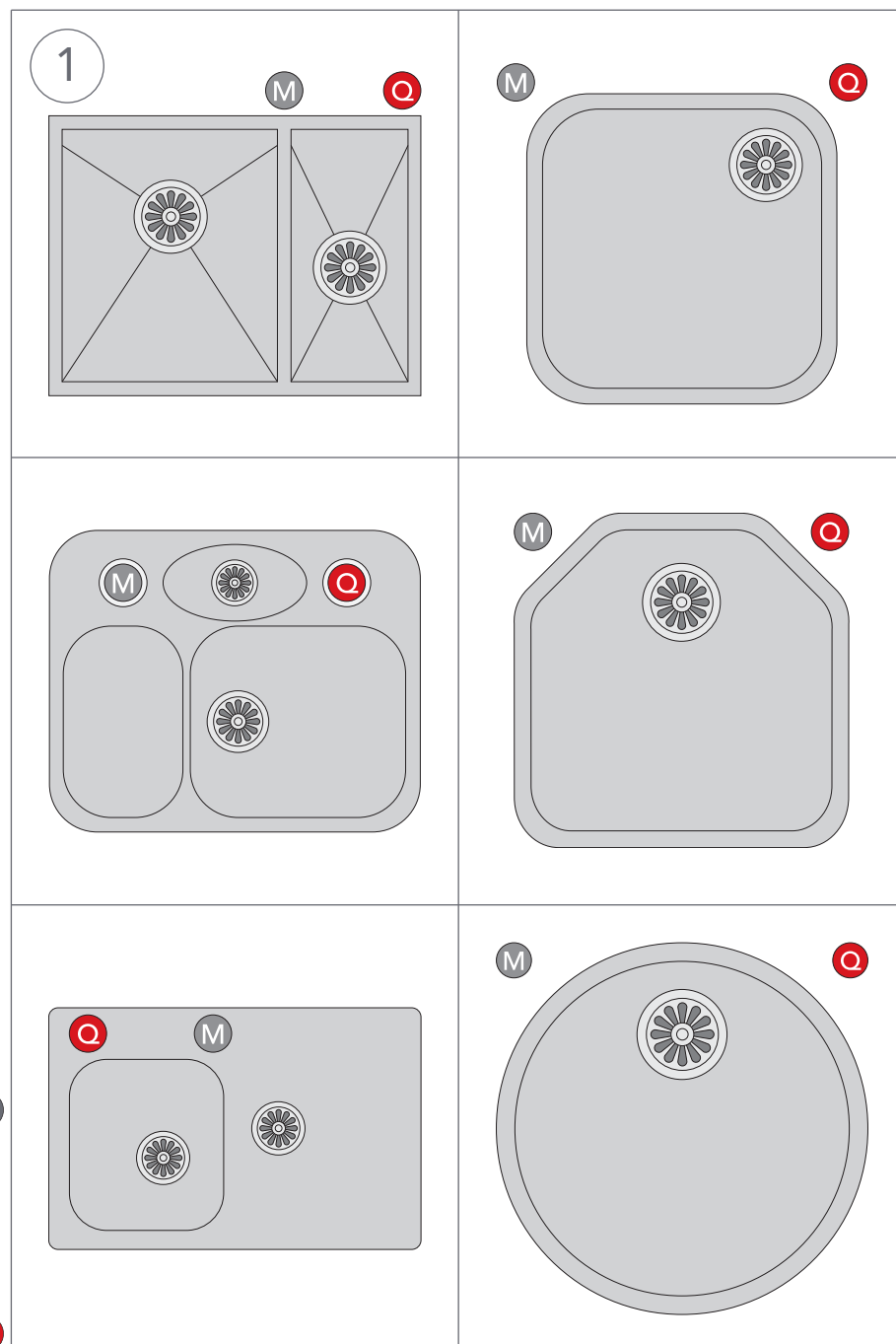




# A

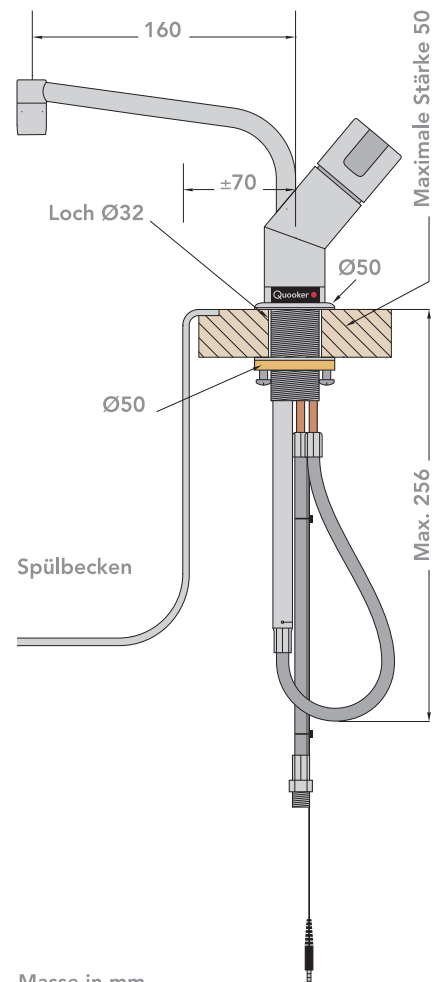
## Loch bohren

- Der Hahn sollte am besten in der Nähe oder auf dem Spülbecken platziert werden.
- **ACHTUNG!** Der Hahnauslauf muss frei nach oben und unten bewegt werden können. Befindet sich der Auslauf in seiner niedrigsten Position ragt er etwa 25 cm unter der Arbeitsfläche heraus. Bitte beachten Sie dies beim Anbringen der Sicherheitsgruppe und anderen Komponenten.
- Die Länge des Hahnauslaufes beträgt 16 cm vom Mittelpunkt des Hahnloches. Dies definiert, wie weit der Auslauf in das Spülbecken reicht.



### 1 Loch bohren

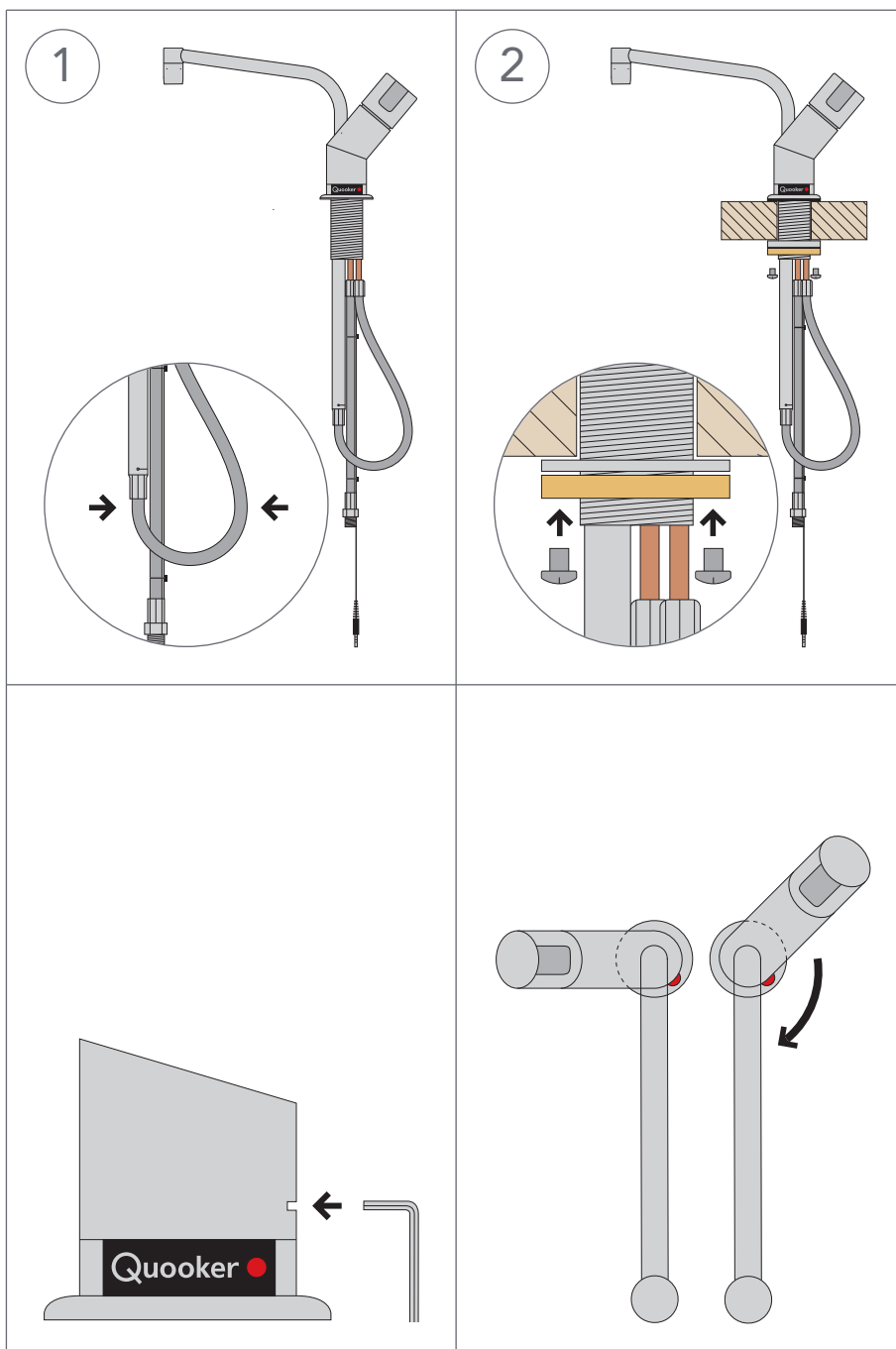
Wählen Sie – unter Berücksichtigung des jeweiligen Spülbeckens und der Mischbatterie – eine geeignete Stelle für den Quooker-Hahn (siehe Beispiele). Bohren Sie mit einem passenden Bohrer ein Loch von 32 mm in die Arbeitsfläche oder das Spülbecken.



# B

## Hahn montieren

- **ACHTUNG!** Die Gesamtlänge des Quooker-Schlauches beträgt rund 50 cm. Das Reservoir muss also nahe am Hahn montiert werden. Ein Verlängerungsschlauch ist bei Bedarf lieferbar.



### 1 Hahn durch Arbeitsfläche schieben

Schieben Sie den Hahn durch das Loch in der Arbeitsfläche oder Spüle.

Die Dichtung wird zwischen Hahn und Arbeitsfläche montiert.

### 2 Schrauben anziehen

Platzieren Sie den Hahn in der gewünschten Stellung und ziehen Sie die Schrauben mit der Kontermutter fest.

### Nur falls nötig!

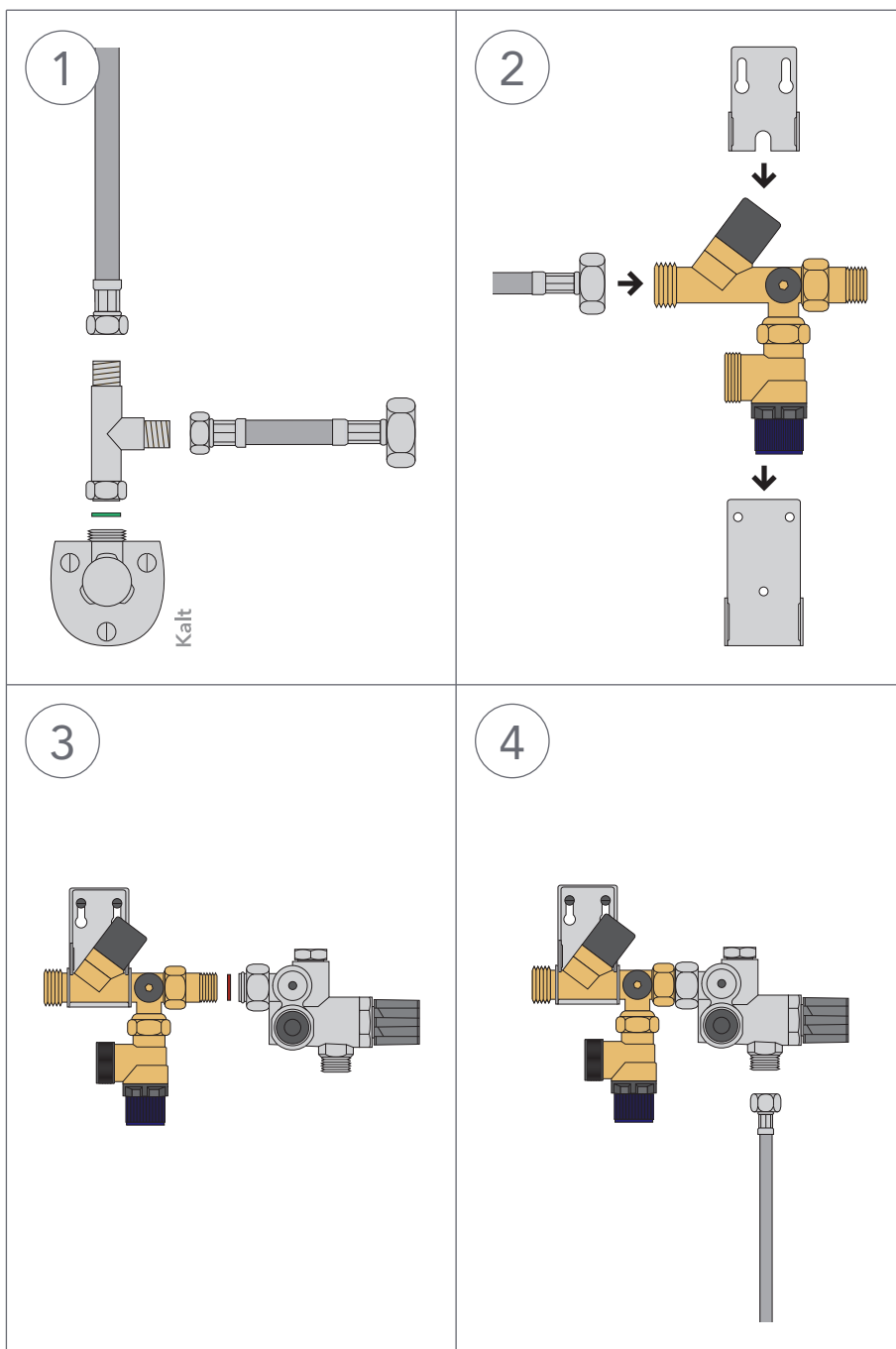
Falls nötig, können Sie den Hahn noch drehen. Lösen Sie hierzu die Innensechskantschraube (Schlüsselgröße 2 mm).

Drehen Sie den Hahn von oben gesehen im Uhrzeigersinn bis zum Anschlag.

Drehen Sie dann einige Grad zurück, damit sich der Hahnauslauf frei nach oben und unten bewegen kann. Danach befestigen Sie die Innensechskantschraube wieder.

# C Wasser anschliessen

- ACHTUNG! Die Funktion des Quooker basiert auf dem Druck der Wasserleitung; er muss darum immer mit der mitgelieferten Sicherheitsgruppe an die Wasserleitung angeschlossen werden.
- Der Quooker Kochend-Wasser-Hahn muss gemäss den vor Ort geltenden Vorschriften angeschlossen werden.
- Stellen Sie die Sicherheitsgruppe so auf, dass der Höhenunterschied zum Abflussrohr so gross wie möglich ist. Dies ermöglicht das problemlose Abfliessen des Expansionswassers.



## 1 T-Stück montieren

Das Eckventil absperrern und den Kaltwasserschlauch lösen. Das Zulauf-T-Stück mit dem grünen Fiberring zwischen Eckventil und dem Kaltwasserschlauch montieren. Den Verbindungsschlauch am T-Stück befestigen.

## 2 Sicherheitsgruppe befestigen

Die Halterung an der Wand befestigen. Die Sicherheitsgruppe einhängen und mit dem zweiten Teil der Halterung befestigen. Schliessen Sie den Verbindungsschlauch an die Sicherheitsgruppe an.

## 3 Mischventil montieren

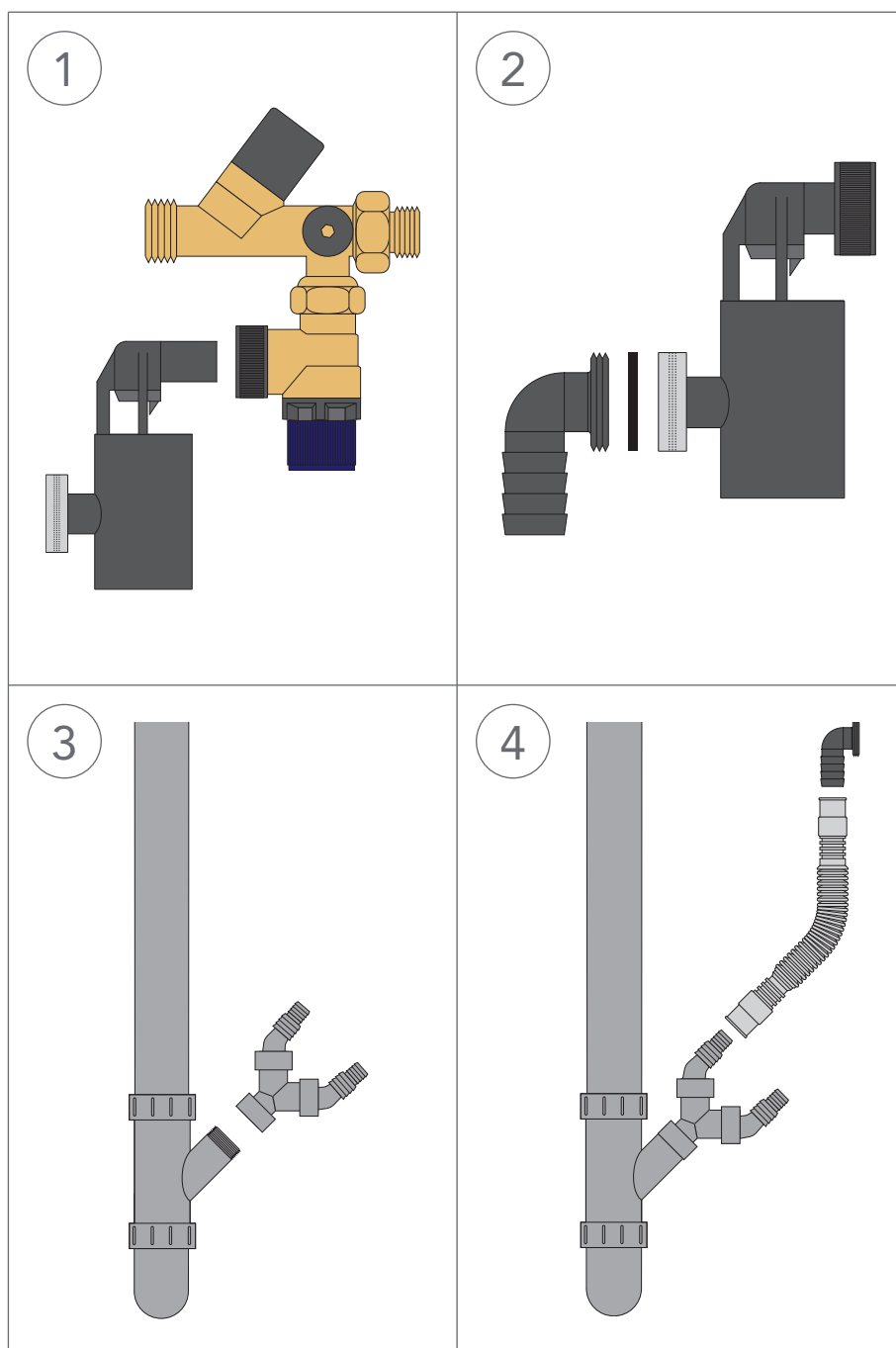
Schliessen Sie das Mischventil mit dem mitgelieferten Fiberring an die Sicherheitsgruppe an.

## 4 Warmwasserschlauch montieren

Den Warmwasserschlauch der Mischbatterie an das Mischventil anschliessen.

# D Ablauf anschliessen

- Das Quooker-Reservoir lässt beim Erhitzen Expansionswasser über den Trichter der Sicherheitsgruppe ab.
- Der Trichter kann mit Hilfe des mitgelieferten Abflussschlauchs einfach am Abfluss angeschlossen werden.
- Versuchen Sie, den Höhenunterschied zwischen dem Trichter der Sicherheitsgruppe und dem Anschluss am Abfluss so gross wie möglich zu halten.



## 1 Y-Stück montieren

Setzen Sie das Y-Stück auf das Abflussrohr.

## 2 Schlauch montieren

Bringen Sie den flexiblen Schlauch zwischen Abfluss und Schlauchtülle an. Der zweite Abzweig am Y-Stück kann für den Ablaufschlauch des Geschirrspülers genutzt werden, oder sollte abgedichtet werden.

## 3 Schlauchtülle am Trichter

Verbinden Sie die Schlauchtülle mit dem Dichtungsring am Trichter.

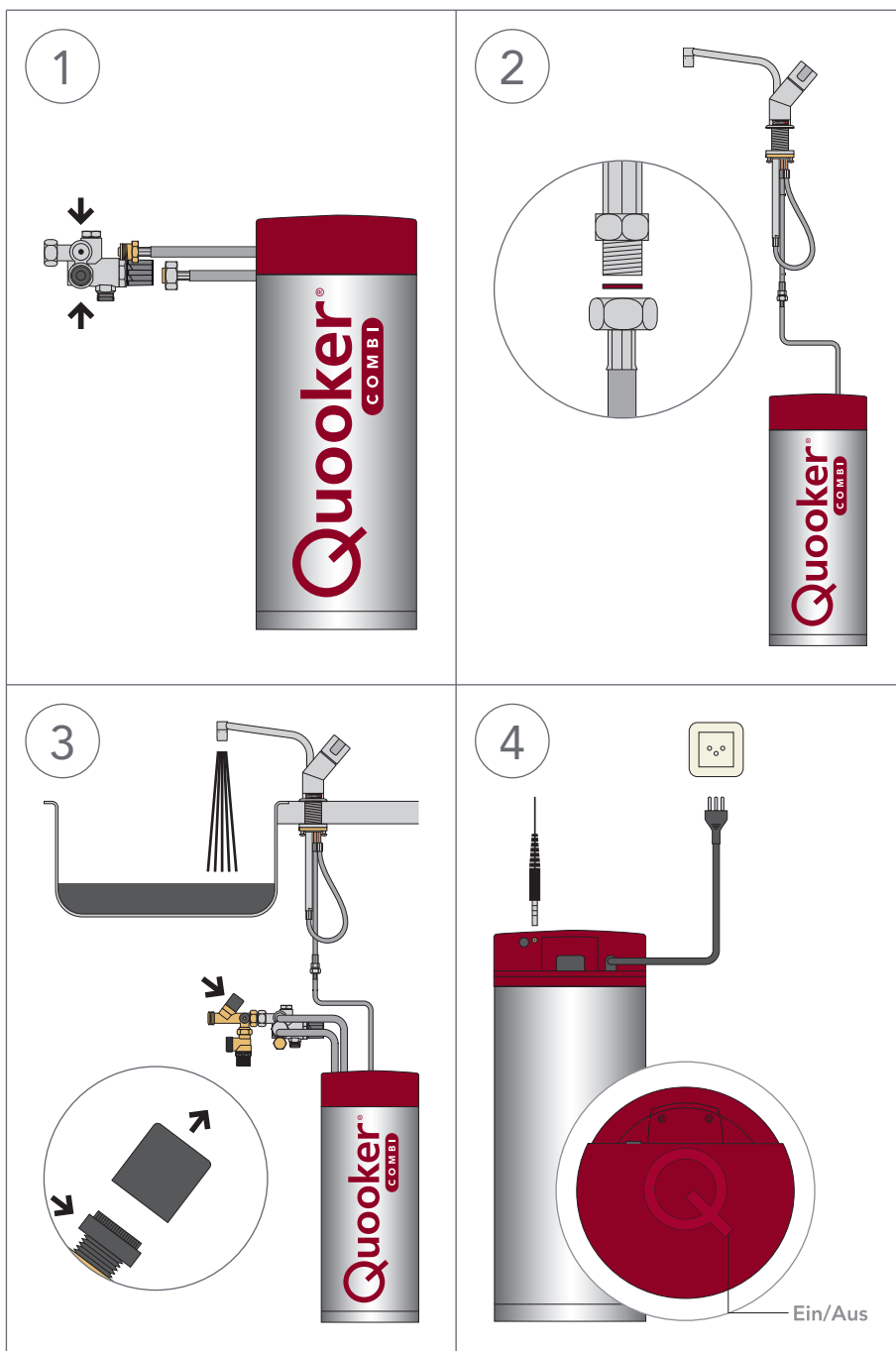
## 4 Trichter an Sicherheitsgruppe

Verbinden Sie den Trichter mit dem Röhrchen und anschliessend die andere Seite des Röhrchens mit dem Sicherheitsventil der Sicherheitsgruppe.

# E

## Reservoir anschliessen

- ACHTUNG! Schalten Sie den Quooker erst ein, wenn das Reservoir mit Wasser gefüllt ist.
- Das Quooker-Reservoir ist mit einem 3-adrigen Netzkabel mit geerdetem Stecker versehen.
- Der Kochend-Wasser-Hahn ist mit einem Kontrolllämpchen versehen. Dieses Lämpchen zeigt an, ob das Heizelement heizt oder nicht.
- Wenn das Anschlusskabel beschädigt ist, muss es durch den Hersteller, dessen Vertretung oder eine qualifizierte Person ausgetauscht werden.
- Das 'Q' auf dem Deckel ist der Ein-/Ausschalter.



### 1 Reservoir anschliessen

Schliessen Sie die Schläuche an das Mischventil an. Die Verbindungen funktionieren nach dem Klemmprinzip.

### 2 Hahn anschliessen

Auf dieselbe Weise koppeln Sie das andere kurze Schlauchende mit dem mitgelieferten Ring an den Hahn.

### 3 Reservoir füllen

Quooker-Hahn und Eckventil öffnen. Die Kappe der Sicherheitsgruppe entfernen und das Absperrventil öffnen. Auf undichte Stelle kontrollieren. Den Quooker durchspülen, bis das Wasser klar und nicht mehr schwarz ist. Das ist Aktivkohle aus dem Filter und vollkommen unschädlich.

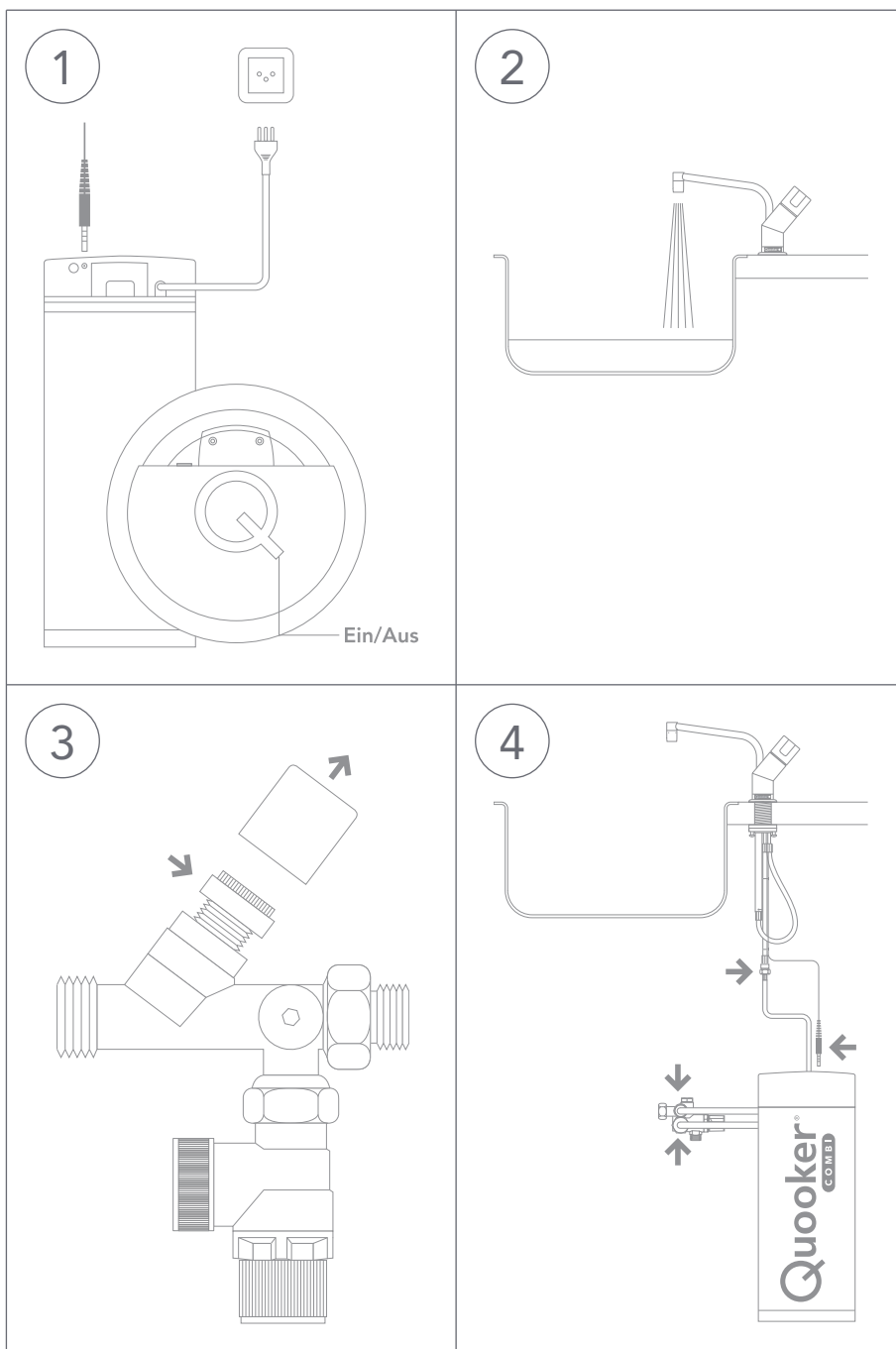
### 4 Elektrischer Anschluss

Stecker vor dem Anschliessen in die entsprechende Öffnung stöpseln. Das Reservoir über eine geerdete Steckdose anschliessen. Erst einschalten, wenn das Reservoir gefüllt ist. Das 'Q' auf dem Deckel ist der Ein-/Ausschalter. Nach dem Aufheizen den gesamten Wasserinhalt durchspülen.

# F

## Reservoir entkoppeln

- Für Servicefälle.



### 1 Ausschalten

Schalten Sie den Ein-/Ausschalter aus, indem Sie den Q-Knopf oben auf dem Deckel drücken, und ziehen Sie den Stecker aus der Steckdose.

### 2 Abzapfen

Öffnen Sie den Kochend-Wasser-Hahn, und schliessen Sie ihn erst, wenn das Wasser kalt ist (10-15°C). **ACHTUNG!** Achten Sie auf die hohe Ausströmtemperatur des Wassers.

### 3 Abschliessen

Schliessen Sie das Absperrventil der Sicherheitsgruppe. Überprüfen Sie, ob der Druck vom Quooker genommen ist, indem Sie den Kochend-Wasser-Hahn wieder öffnen. Es sollte nun kein Wasser mehr fließen.

### 4 Entkoppeln

Lösen Sie die Schlauchanschlüsse, und ziehen Sie das LED-Kabel. Entleeren Sie das Gerät über dem Spülbecken.



[www.quooker.ch](http://www.quooker.ch)